



Simulado Final

TSE UNIFICADO

ANALISTA JUDICIÁRIO - ENGENHARIA ELÉTRICA

PÓS-EDITAL

Simulado

Simulado Final TSE (Analista Judiciário - Engenharia Elétrica)

Nome: _____

INFORMAÇÕES SOBRE O SIMULADO

- 1 - Este simulado conta com questões focadas no concurso para **Analista Judiciário - Engenharia Elétrica do TSE**;
- 2 - A prova contém itens que abordam conhecimentos cobrados no edital do concurso;
- 3 - As questões são inéditas e foram elaboradas pelos nossos professores com base no perfil da banca organizadora;
- 4 - Os participantes têm das **8:00h às 13:30h** para responder às questões e preencher o Gabarito Eletrônico;
- 5 - O link para preencher o formulário com seu gabarito está localizado logo após estas instruções;

PREENCHA SEU GABARITO

Clique no link, ou copie e cole no seu navegador, para preencher seu gabarito.

<https://forms.gle/1YNBozqhbChu5WyCA>

01 - CE	16 - CE	31 - CE	46 - CE	61 - CE	76 - CE	91 - CE	106 - CE
02 - CE	17 - CE	32 - CE	47 - CE	62 - CE	77 - CE	92 - CE	107 - CE
03 - CE	18 - CE	33 - CE	48 - CE	63 - CE	78 - CE	93 - CE	108 - CE
04 - CE	19 - CE	34 - CE	49 - CE	64 - CE	79 - CE	94 - CE	109 - CE
05 - CE	20 - CE	35 - CE	50 - CE	65 - CE	80 - CE	95 - CE	110 - CE
06 - CE	21 - CE	36 - CE	51 - CE	66 - CE	81 - CE	96 - CE	111 - CE
07 - CE	22 - CE	37 - CE	52 - CE	67 - CE	82 - CE	97 - CE	112 - CE
08 - CE	23 - CE	38 - CE	53 - CE	68 - CE	83 - CE	98 - CE	113 - CE
09 - CE	24 - CE	39 - CE	54 - CE	69 - CE	84 - CE	99 - CE	114 - CE
10 - CE	25 - CE	40 - CE	55 - CE	70 - CE	85 - CE	100 - CE	115 - CE
11 - CE	26 - CE	41 - CE	56 - CE	71 - CE	86 - CE	101 - CE	116 - CE
12 - CE	27 - CE	42 - CE	57 - CE	72 - CE	87 - CE	102 - CE	117 - CE
13 - CE	28 - CE	43 - CE	58 - CE	73 - CE	88 - CE	103 - CE	118 - CE
14 - CE	29 - CE	44 - CE	59 - CE	74 - CE	89 - CE	104 - CE	119 - CE
15 - CE	30 - CE	45 - CE	60 - CE	75 - CE	90 - CE	105 - CE	120 - CE

SIMULADO NO SISTEMA DE QUESTÕES

Clique no link, ou copie e cole no seu navegador, para fazer este simulado também no SQ!

<https://coruja.page.link/xrgR>

CONHECIMENTOS BÁSICOS**LÍNGUA PORTUGUESA***Fabício Dutra*

A Complexa Questão da Violência nas Grandes Cidades:
Desafios e Perspectivas

Texto GCHI

A violência nas grandes cidades é um problema que persiste e desafia as sociedades urbanas em todo o mundo. Trata-se de um fenômeno multifacetado e complexo que envolve uma série de fatores interconectados, tornando sua solução uma tarefa hercúlea. Nesse contexto, é essencial analisar as razões subjacentes à persistência da violência urbana e as dificuldades associadas à sua resolução.

Primeiramente, a urbanização crescente tem contribuído para a concentração de pessoas em áreas urbanas densamente povoadas. Esse processo, embora traga consigo muitos benefícios, também pode criar condições propícias para o aumento da violência. A competição por recursos, oportunidades limitadas de emprego, segregação socioeconômica e a formação de áreas marginalizadas são algumas das consequências da urbanização desordenada que alimentam a violência nas cidades.

Além disso, a presença de organizações criminosas é um fator significativo na perpetuação da violência urbana. Essas organizações muitas vezes exploram a vulnerabilidade de áreas carentes de recursos e exercem controle sobre territórios urbanos, perpetuando um ciclo de criminalidade difícil de quebrar. As estratégias para lidar com essas organizações variam em complexidade e requerem cooperação entre as autoridades policiais e judiciais.

Outro desafio é a falta de acesso a serviços públicos de qualidade, como educação, saúde e habitação. A desigualdade social nas grandes cidades pode criar um ambiente propício ao desespero e à criminalidade, já que indivíduos em situações precárias podem se sentir excluídos e desamparados. Resolver a violência urbana envolve, portanto, investimentos em programas sociais

que promovam a inclusão e o bem-estar nas comunidades mais afetadas.

A corrupção dentro das instituições públicas também é um obstáculo à solução do problema da violência urbana. Quando a confiança nas autoridades é minada pela corrupção, as comunidades podem ser menos propensas a cooperar com a aplicação da lei, o que dificulta a prevenção e a resolução de crimes.

Em relação às soluções, é importante reconhecer que não existe uma abordagem única e universalmente eficaz para lidar com a violência nas grandes cidades. Em vez disso, é necessário um esforço multifacetado que combine políticas de segurança pública, investimentos em educação, criação de oportunidades de emprego, programas de reabilitação para infratores e uma abordagem holística que considere a raiz socioeconômica da violência.

Em conclusão, o problema da violência nas grandes cidades é um desafio complexo e persistente que afeta comunidades em todo o mundo. A urbanização desordenada, a presença de organizações criminosas, a desigualdade social, a corrupção e a falta de acesso a serviços públicos de qualidade são alguns dos fatores que contribuem para esse fenômeno. No entanto, com abordagens abrangentes que envolvam a sociedade, o governo e as instituições, é possível enfrentar e reduzir a violência nas grandes cidades, promovendo um ambiente mais seguro e próspero para todos os seus habitantes.

- 01.** Conforme as informações presentes no texto, abordagens multifacetadas vêm reduzindo a violência e promovendo ambientes urbanos mais seguros.
- 02.** Segundo o texto, investimentos em programas sociais constituem uma forma de se mitigar a violência.
- 03.** No segmento 'Outro desafio é a falta de acesso a serviços públicos de qualidade.', se fosse inserido o acento de crase no 'a', após 'acesso', a correção gramatical seria prejudicada.

04. A expressão 'Trata-se de um fenômeno multifacetado e complexo', poderia ser reescrito da seguinte forma, mantendo a correção gramatical o sentido original do texto: 'A violência se trata de um fenômeno diversificado e difícil'.
05. No início do sexto parágrafo, a oração 'que não existe uma abordagem única e universalmente eficaz para lidar com a violência nas grandes cidades' exerce a função de sujeito na oração de que faz parte.
06. No terceiro período do primeiro parágrafo, o acento grave de crase é facultativo nas duas ocorrências.
07. No final do segundo parágrafo, a flexão de singular do verbo 'alimentam' (alimenta) manteria a correção gramatical e a coerência do texto.
08. No penúltimo período do quarto parágrafo, a expressão causal 'já que' poderia ser substituída por 'porquanto'.
09. No segundo parágrafo, a expressão 'tem contribuído' pode ser substituída corretamente por 'vem contribuindo', com manutenção do sentido original.
10. No último período do penúltimo parágrafo, a preposição 'para' indica finalidade.

Texto GCHJ

A Importância de Jovens Empreenderem

O empreendedorismo jovem tem se consolidado como uma força transformadora no cenário global. Em um mundo cada vez mais dinâmico e competitivo, a capacidade de inovar e criar soluções para problemas

reais tornou-se uma habilidade fundamental. Quando os jovens empreendem, não apenas contribuem para o crescimento econômico, mas também impulsionam mudanças sociais significativas.

Primeiramente, o empreendedorismo jovem promove a autonomia e o protagonismo. Jovens que assumem o desafio de criar e gerir seus próprios negócios desenvolvem habilidades como liderança, gestão de recursos e resiliência. Além disso, a experiência de empreender desde cedo ensina a lidar com riscos e fracassos, habilidades indispensáveis para qualquer carreira ou projeto de vida.

Outro aspecto relevante é a contribuição para a geração de empregos e o fortalecimento da economia. Startups e pequenos negócios liderados por jovens têm o potencial de criar oportunidades de trabalho em comunidades locais, estimulando a economia regional e reduzindo índices de desemprego. Além disso, a criatividade característica dos jovens muitas vezes resulta em soluções disruptivas, que desafiam modelos de negócios tradicionais e promovem a modernização de diversos setores.

A sociedade também se beneficia do empreendedorismo juvenil. Muitos jovens estão à frente de iniciativas com forte impacto social e ambiental, abordando questões como sustentabilidade, inclusão e igualdade. Esses projetos não apenas geram lucro, mas também promovem melhorias tangíveis na qualidade de vida das pessoas e na preservação do meio ambiente.

Por fim, é fundamental ressaltar o papel das políticas públicas e do acesso à educação no fomento ao empreendedorismo jovem. Investir em capacitação, mentorias e acesso a crédito é essencial para que mais jovens se sintam encorajados e preparados para empreender. A criação de um ambiente favorável à inovação permite que eles desenvolvam plenamente seu potencial e colaborem para um futuro mais próspero e justo.

Assim, ao incentivar os jovens a empreender, estamos plantando as sementes de um mundo mais inovador, inclusivo e sustentável. Empreender não é apenas abrir um negócio, mas construir um legado de impacto positivo, algo que os jovens estão especialmente preparados para fazer.

11. A vírgula no segundo período do primeiro parágrafo é de uso facultativo.
12. Infere-se do texto que negócios liderados por jovens geram empregos, fortalecem a economia e trazem soluções inovadoras para diferentes setores, mas afastam os jovens do ambiente acadêmico.
13. No período 'Quando os jovens empreendem, não apenas contribuem para o crescimento econômico, mas também impulsionam mudanças sociais significativas', a expressão 'mas' apresenta ideia de oposição e pode ser substituída por '**porém**'.
14. No início do quarto parágrafo, se a partícula 'se' fosse deslocada para depois do verbo 'beneficia', seria provocada uma incorreção gramatical.
15. No segundo parágrafo, a expressão "**protagonismo**" é um substantivo abstrato que remete à ideia de **liderança e autonomia**.
16. No trecho "*Ao incentivar os jovens a empreender, estamos plantando as sementes de um mundo mais inovador, inclusivo e sustentável*", o período é iniciado por uma oração condicional.
17. No quinto parágrafo, a expressão 'é essencial' poderia ser reescrita 'são essenciais', mantendo-se a correção e a coerência do texto, visto que passaria a concordar com o sujeito composto anteriormente expresso.
18. No último período do texto, o termo 'legado' poderia ser substituído por 'presente', mantendo-se o sentido original do texto em questão.

19. No segundo período do segundo parágrafo, poderia ser inserida corretamente uma vírgula após 'negócios'.

20. No último período do segundo parágrafo, o verbo 'lidar' poderia ser substituído corretamente por 'enfrentar'.

Texto GCHM

Manhã Crepuscular

André Ferrer

Carlos acordou com uma sensação de urgência, um leve aperto no peito. A segunda-feira tinha sido corrida e a terça prometia, desde cedo, uma questão importante a ser resolvida. Seu chefe, um homem que prezava por detalhes e elegância, se casaria no sábado e todos os funcionários estavam convidados. Carlos, no entanto, não tinha um terno à altura para a ocasião.

Enquanto tomava o café, lembrou-se do velho terno que estava no fundo do armário. Pegou-o, analisando o tecido desbotado e os cotovelos puídos. Aquilo não servia. Sentiu a ansiedade tomar conta. Faltavam quatro dias de uma semana infernal. Uma jornada sem rumo pelo no mundo das lojas e dos alfaiates estava fora de cogitação.

Sob pressão, uma ideia estourou. Carlos apanhou o celular, abriu o aplicativo de inteligência artificial e fez algo estranho, que somente o desespero justificava. Usava aquilo, com alguma frequência, para perguntas triviais, mas nunca para algo tão físico e premente. Com uma mistura de curiosidade e esperança, ele forneceu os dados necessários e concluiu assim a digitação: "Qual é o corte perfeito para um terno moderno?" A resposta começou a ser elaborada pela máquina e Carlos ficou ainda mais ansioso. Esperava que ela indicasse algo interessante de acordo com as medidas e preferências fornecidas.

Com os olhos arregalados, Carlos aguardou o processo. A máquina costumava ser rápida, mas aquilo pareceu uma eternidade. Talvez, vestir um humano fosse mais complexo do que informar sobre o tempo de gestação do pipargo-gigante ou acerca do idioma falado em Nauru. Sim. Ele precisava de um terno novo e

bastante adequado. Tinha quatro dias para providenciar e qualquer ajuda era bem-vinda. Encontraria, certamente, o traje perfeito.

Olhou para a tela. A pequena ampulheta rodou mais um pouco e, finalmente, o processo chegou ao fim. O consulente notou que a máquina escrevia uma, duas, três, quatro, cinco palavras. Só isso?, pensou Carlos. Então, o homem leu o seguinte no monitor: “A singularidade* está próxima”.

21. Segundo o texto, O personagem fornece suas medidas e preferências à IA, sem esperanças de receber boas sugestões sobre o corte ideal para um terno moderno.
22. Conforme o texto, Carlos se depara com a resposta inesperada, que não resolve seu problema imediato, mas traz um elemento intrigante à narrativa.
23. No primeiro período do texto, a expressão "um leve aperto no peito", após a vírgula, explica e complementa a sensação de urgência mencionada antes.
24. No primeiro parágrafo, a expressão 'se casaria' poderia ser reescrita, com manutenção da correção, da seguinte forma: casar-se-ia.
25. No segundo parágrafo, o conectivo 'Enquanto' introduz uma oração que apresenta valor de proporcionalidade.
26. No penúltimo parágrafo, o termo 'aquilo' se refere ao tempo de espera pela resposta da inteligência artificial.
27. No quarto parágrafo, seria correto e manteria a coerência do texto substituir 'bastante adequado' por 'adequado o bastante'.

28. No quarto parágrafo, para que o texto passasse a um padrão mais formal, o termo 'Tinha' deveria ser substituído por 'Havia'.

29. A expressão 'o processo chegou ao fim' poderia ser reescrita, mantendo-se a correção gramatical, da seguinte forma: **O processo foi concluído.**

30. No período 'O consulente notou que a máquina escrevia uma, duas, três, quatro, cinco palavras.', o termo 'que' introduz oração que exerce a função de complemento direto do verbo.

NOÇÕES DE DIREITO ADMINISTRATIVO

Herbert Almeida

Acerca do regime constitucional e das disposições doutrinárias dos agentes públicos, julgue os itens a seguir.

31. Caso um servidor do Poder Judiciário da União seja eleito deputado, em seu estado natal, não será possível optar pela remuneração mais vantajosa nem acumular as atribuições do cargo efetivo com o mandato eletivo, ainda que haja compatibilidade de horários.
32. O particular convocado para atuar como mesário eleitoral não pode ser considerado agente público, mas apenas particular que colabora com o Estado, diante da ausência de vínculo formal com a administração pública.

Julgue os itens a seguir sobre as empresas estatais e o controle da administração pública.

33. As empresas públicas e as sociedades de economia mista, por sua natureza, não podem gozar dos mesmos privilégios tributários e processuais das autarquias, como a imunidade tributária recíproca, ainda que atuem na prestação de serviços públicos em caráter não concorrencial.

34. O Tribunal de Contas da União exerce controle externo, possuindo competência para assinar prazo para que o órgão ou entidade adote as providências necessárias ao exato cumprimento da lei, se verificada ilegalidade em atos ou contratos administrativos.

A Secretaria de Saúde de um estado pretende alienar um imóvel que não é mais utilizado e, para isso, identificou que o melhor caminho seria realizar a alienação como pagamento de uma dívida existente com uma construtora contratada para reforma de um hospital. A construtora aceitou receber o imóvel como quitação parcial do débito.

Com base nessa situação hipotética e nas disposições da Lei nº 14.133/21, julgue o item a seguir.

35. Nesse caso, a alienação do imóvel pela administração para a quitação da dívida com a construtora configura hipótese de licitação dispensada.

Sobre os poderes administrativos, a responsabilidade civil do Estado e o regime jurídico dos agentes públicos, julgue os itens a seguir.

36. É possível a delegação do exercício do poder de polícia às entidades administrativas de direito público, em todas as suas fases, mas no caso das entidades administrativas com personalidade de

direito privado a delegação é absolutamente vedada.

37. Em regra, o Estado não responde civilmente por atos jurisdicionais, mas haverá responsabilidade civil estatal se um particular for condenado penalmente por erro judiciário.

38. Um analista judiciário que exerce cargo privativo de profissionais de direito poderá acumular o exercício de suas atribuições com outro cargo ou emprego público, desde que o novo cargo se trate de cargo técnico ou científico.

39. A demissão de empregados públicos concursados, em empresas estatais que exploram atividade econômica em regime de concorrência, depende de motivação, mas dispensa a instauração de processo administrativo com contraditório e ampla defesa.

Uma prefeitura deseja realizar uma licitação para contratar serviços de limpeza urbana. O edital foi publicado, e a sessão para a abertura das propostas foi marcada para o próximo mês. Durante o período de análise, uma empresa interessada alegou que não teve acesso às propostas apresentadas por outros licitantes e questionou se haveria alguma irregularidade no procedimento. Ademais, o gestor responsável, preocupado em evitar ofertas excessivamente altas, decidiu manter o orçamento estimado da contratação em sigilo até o encerramento do processo licitatório.

Acerca das licitações públicas, com base no caso hipotético e na Lei nº 14.133/21, julgue os itens a seguir.

40. O sigilo das propostas antes da abertura oficial é uma exigência prevista na Lei de Licitações, garantindo igualdade de condições entre os participantes.

41. Na hipótese de licitação em que for adotado o critério de julgamento por maior desconto, o preço estimado ou o máximo aceitável deveria constar do edital da licitação.

42. O sigilo do orçamento estimado é uma faculdade da administração pública, sendo possível mantê-lo em sigilo, durante a licitação, se considerado necessário pela autoridade competente.

Acerca do direito administrativo, julgue os itens a seguir.

43. A desconcentração administrativa ocorre quando há a distribuição de competências entre diversas pessoas jurídicas, sendo caracterizada pela ausência de hierarquia e pela existência de vinculação para o controle finalístico.

44. O controle da administração pública direta sobre a indireta, também denominado supervisão ministerial, é realizado para garantir o cumprimento dos objetivos institucionais das entidades descentralizadas, sendo exercido por meio de hierarquia funcional.

45. A descentralização administrativa por colaboração ocorre quando a administração pública transfere a titularidade e a execução de determinado serviço público a entidades privadas, mediante lei.

46. O controle judicial de mérito somente é possível quando houver violação aos postulados da razoabilidade e da proporcionalidade.

47. Os atos administrativos são exclusivos do Poder Executivo, uma vez que apenas este exerce funções administrativas de forma típica e abrangente.

48. O silêncio administrativo é considerado, pela doutrina majoritária, como um ato administrativo propriamente dito, uma vez que pode constituir manifestação de vontade do Estado.

49. O atributo da imperatividade está presente em todos os atos administrativos.

50. O pagamento de servidores de carreira poderá ocorrer mediante subsídio, fixado em parcela única, vedando-se, nesse caso, o acréscimo de qualquer gratificação, adicional, abono, prêmio, verba de representação ou outra espécie remuneratória.

CONHECIMENTOS ESPECÍFICOS

ENGENHARIA ELÉTRICA - PARTE GERAL

Mariana Moronari

A respeito de campo elétrico, força elétrica, potencial elétrico e suas aplicações, julgue os próximos itens.

51. Uma carga elétrica negativa sob influência de um campo eletrostático se move no sentido contrário às linhas de campo elétrico.

52. Quando um dielétrico é inserido entre as placas de um capacitor, a capacitância é menor do que a capacitância do mesmo capacitor quando há vácuo entre as placas.

Acerca de elementos e análise de circuitos elétricos em corrente contínua, julgue os itens subsecutivos.

53. Os resistores, capacitores e indutores são considerados elementos passivos de um circuito, pois não geram energia. A diferença entre eles é que os resistores dissipam energia na forma de calor, já os capacitores armazenam energia no seu campo magnético e os indutores armazenam energia no seu campo elétrico.

54. Para que haja corrente elétrica circulando em um circuito, a soma das elevações de tensão deve ser maior do que as quedas de tensão em uma malha fechada.

Acerca de elementos e análise de circuitos elétricos em corrente alternada e circuitos trifásicos, julgue os itens subsecutivos.

55. Por meio da transformação de fontes, a relação entre os teoremas de Thévenin e Norton se dá de forma que a impedância de Norton é exatamente igual à impedância de Thévenin.

56. Considere que uma fonte de tensão alternada, dada por $v(t) = 220\sqrt{2}\text{sen}(\omega t)$ [V], alimenta uma carga monofásica composta por uma resistência de $4\ \Omega$ e uma reatância de $3\ \Omega$. A corrente eficaz consumida pela carga será inferior a 42 A.

57. Um circuito elétrico composto por um motor trifásico apresenta fator de potência de 0,8 atrasado e potência reativa trifásica de 9 kVar. Diante do exposto, a potência ativa consumida pelo motor equivale a 12 kW.

Com relação ao magnetismo e suas aplicações, julgue os itens a seguir.

58. Em função da sua permeabilidade magnética relativa, os materiais magnéticos podem ser classificados em três categorias principais: os materiais diamagnéticos, paramagnéticos e ferromagnéticos.

59. Caso uma espira permaneça estacionária em um campo magnético de forma que o fluxo magnético que atravessa sua área superficial seja máximo, então a tensão induzida nos terminais da espira também será máxima.

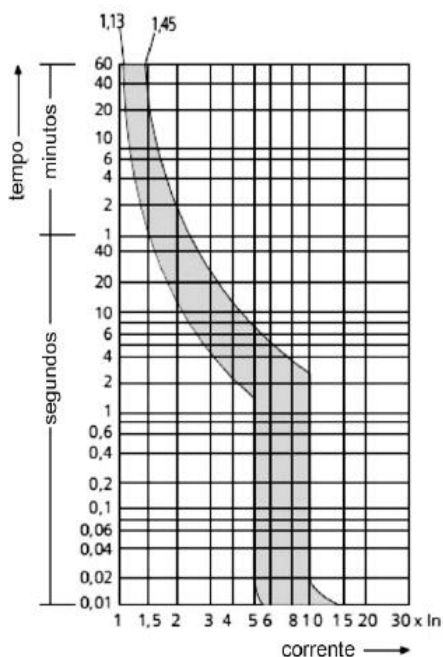
Acerca de instalações elétricas prediais de baixa tensão conforme a resolução normativa NBR 5410, julgue os próximos itens.

60. De acordo com a NBR 5410, a previsão de cargas de tomada da instalação elétrica deve levar em consideração apenas a área do cômodo a ser dimensionado.

61. Com relação ao dimensionamento de circuitos, é necessário considerar que eventuais correções sejam efetuadas para adequar cada caso específico às condições de instalação dos condutores.

A respeito dos dispositivos de proteção, sistemas de aterramento e sistemas de proteção contra descargas atmosféricas julgue os próximos itens.

62. O usuário de uma instalação elétrica, onde está sendo utilizado o esquema de aterramento TN, foi submetido a um choque elétrico devido a um contato indireto ao manusear um equipamento. A corrente de falta atingiu o valor de 200 A e o tempo de exposição ao choque foi de 4 segundos. Utilizado como dispositivo de proteção para o seccionamento automático da alimentação, a curva do disjuntor do circuito onde o usuário foi submetido ao choque esta apresentada na figura abaixo. Considerando-se essa curva, a corrente nominal do disjuntor é superior a 60 A.



63. O método de Wenner foi utilizado para o dimensionamento de um sistema de aterramento, em que a resistividade medida do solo foi de 942 Ωm . Considerando-se que a corrente injetada entre os eletrodos de corrente foi de 5 A e a tensão medida entre os eletrodos de potencial foi de 150 V, o espaçamento utilizado entre os eletrodos foi de 4 metros.

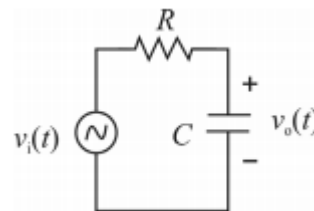
64. Conforme à norma NBR 5419:2015 parte 3, os métodos aceitáveis para a determinação da posição do subsistema de captação incluem os seguintes: método do ângulo de proteção, método da esfera rolante e método das malhas.

65. Para que a proteção dos condutores contra sobrecargas fique assegurada, as características de atuação do dispositivo destinado a provê-la devem ser tais que corrente de projeto para atendimento de uma carga deve ser menor ou igual à corrente nominal do dispositivo de proteção, que, por sua vez, deve ser menor ou igual à capacidade de condução de corrente elétrica do condutor.

Julgue os próximos itens referentes componentes simétricas e análise de faltas no sistema elétrico de potência.

66. Em um sistema elétrico, ocorreu um curto-circuito trifásico. A tensão de Thèvenin de sequência positiva no ponto em que ocorre a falta é igual a 0,8 pu e a impedância de Thèvenin de sequência positiva vista do ponto de falta é igual a 0,5 pu. Considerando-se que as bases adotadas no setor são de 30 MVA e 100 kV, a corrente de curto-circuito dessa falta, em ampères, equivale a $160\sqrt{3}$.

67. Acerca desse circuito, julgue o próximo itens.



Considerando R é um resistor e C um capacitor, a função de transferência $H(s)=V_o(s)/V_i(s)$, no domínio da transformada de Laplace, é representada por $H(s) = \frac{sRC}{sRC+1}$

Julgue os próximos itens referentes a máquinas elétricas e seus acionamentos.

68. Considerando a frequência de alimentação de 50 Hz, a velocidade de campo girante de uma máquina síncrona de 2 polos é de 1.500 rpm.

69. A comutação é o processo de converter as tensões e correntes CA do rotor de uma máquina CC em tensões e correntes CC em seus terminais, sendo a parte mais crítica do projeto e funcionamento de qualquer máquina CC.

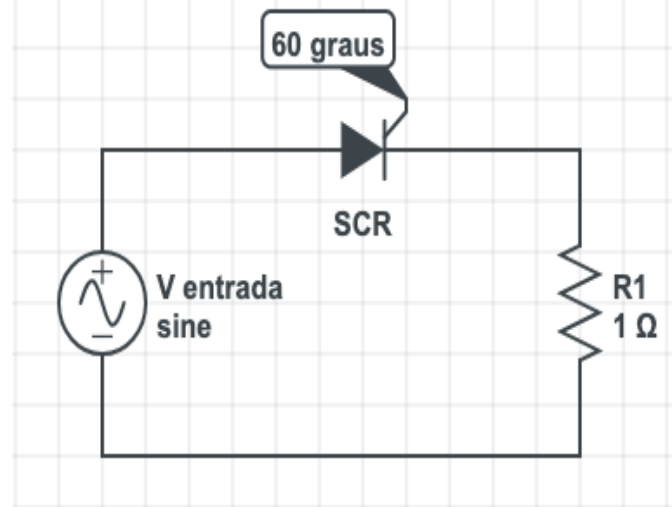
70. No diagrama de força ficam localizados os contatos auxiliares e dispositivos de monitoramento para condições de funcionamento do sistema. Já no diagrama de comando, ficam localizados os dispositivos que se destinam à proteção e seccionamento.

ENGENHARIA ELÉTRICA ELETRÔNICA I

Ramon Santos

71. A respeito de dispositivos eletrônicos, julgue os itens a seguir.

Dispositivos semicondutores são largamente utilizados em circuitos analógicos e de potência para controle de corrente alternada.



Se a tensão de entrada do circuito for igual $20\pi \sin(\omega t)$, a tensão média no resistor R1, quando o SCR for disparado em 60° , será igual a 15 V.

72. A respeito de dispositivos eletrônicos, julgue os itens a seguir.

O diodo Zener é um dispositivo semicondutor que, quando polarizado diretamente, funciona como um regulador de tensão.

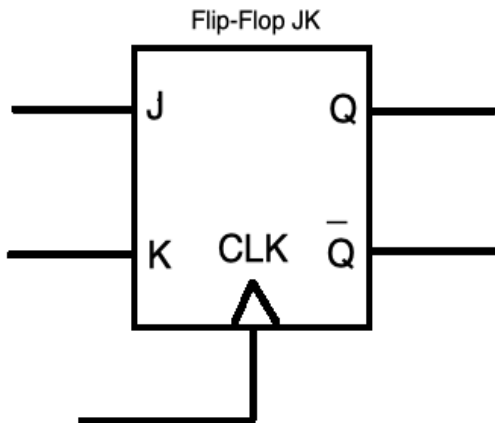
73. A respeito de transistores bipolares de junção, julgue o item a seguir.

O transistor bipolar de junção (TBJ) é um dispositivo semicondutor de três camadas que consiste em duas camadas de material do tipo n e uma do tipo p , se for NPN, ou duas do tipo p e uma do tipo n , se for PNP.

74. A respeito de sistemas digitais, julgue o item a seguir.

Circuitos lógicos combinacionais possuem memória, portanto a saída depende das entradas atuais e anteriores.

75. A respeito de sistemas digitais, julgue o item a seguir.



A figura acima demonstra um Flip-Flop JK, muito utilizado em circuitos registradores. Quando houver a transição de pulso no *clock* e as entradas $J = K = 1$, a saída Q desse circuito permanecerá a mesma.

76. A respeito de conversores CA-CC, CC-CC e CC-CA, julgue o item a seguir.

Os conversores Buck, Booster e Buck-Booster são tipos de conversores CC-CA, pois convertem a tensão de entrada, em corrente contínua, em uma tensão de saída em corrente alternada.

77. Um conversor digital analógico de 4 bits terá uma saída igual a 4,5 V quando a sua entrada for igual a 1111 (binário), e 0 V quando a entrada for igual a 0000 (binário). Caso o sinal de entrada seja 0011, a tensão de saída será 0,9 V.

78. Acerca de comunicação analógica e digital em sistemas de comunicações, julgue os itens a seguir.

O ASK Bipolar é uma técnica de modulação por desvio de amplitude que utiliza amplitudes distintas para representar o bit 1 e o bit 0. Normalmente barra-se a portadora para representar o bit 0, ou permite-se a passagem da portadora para representar o bit 1.

79. Acerca de comunicação analógica e digital em sistemas de comunicações, julgue os itens a seguir.

As modulações ASK, FSK e PSK são exemplos de tipos de modulações digitais a partir de portadora analógica.

80. Acerca de comunicação analógica e digital em sistemas de comunicações, julgue os itens a seguir.

O QAM é uma técnica de modulação por quadratura em amplitude. Caso um sistema de comunicação utilize o 16-QAM, ele poderá transmitir até 16 bits.

ENGENHARIA ELÉTRICA ELETRÔNICA II

Márcio Telis

81. A respeito dos principais componentes de microcomputadores, julgue o item seguinte.

Um microcontrolador é composto por diversos componentes essenciais, sendo um deles o registrador de programa (PC - Program Counter), que é responsável por armazenar temporariamente dados intermediários durante a execução de operações aritméticas.

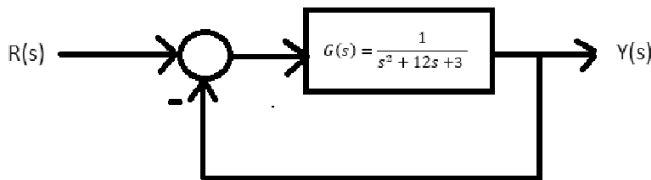
82. A respeito da organização de microcomputadores, julgue o seguinte item.

A organização interna de um microcontrolador inclui componentes como a unidade de controle, a unidade lógica e aritmética (ULA), memórias (RAM e ROM) e interfaces de entrada e saída, que são conectados por barramentos de dados, endereço e controle.

83. A respeito de sistemas operacionais em microcomputadores, julgue o item a seguir.

A preempção ocorre quando o sistema operacional ou o escalonador interrompe a execução de uma tarefa antes que ela finalize ou ceda voluntariamente o controle da CPU, para executar outra tarefa devido a alguma regra (como prioridade ou tempo). Em um microcontrolador que utiliza um sistema operacional em tempo real (RTOS), a preempção é obrigatória para garantir que as tarefas executem no tempo necessário.

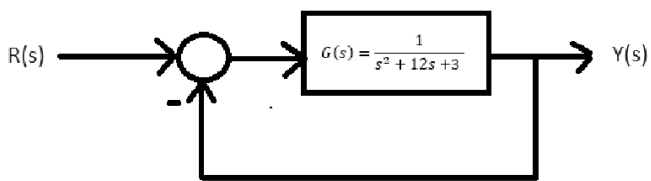
84.



Dado o sistema acima, analise a seguinte afirmativa.

O sistema é estável, pois seus dois polos estão no semiplano esquerdo do eixo imaginário

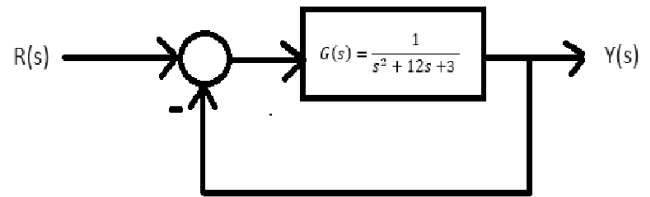
85.



Dado o sistema acima, analise a seguinte afirmativa.

Se ao invés de uma realimentação unitária tivermos um ganho de valor 33, teremos dois polos reais iguais e o sistema será estável

86.



Dado o sistema acima, analise a seguinte afirmativa.

O sistema é estável, apresentando uma resposta oscilatória crescente ao degrau unitário de entrada.

87.

$$\dot{x} = \begin{bmatrix} -1 & 0 & 0 & -8 \end{bmatrix} \begin{bmatrix} x_1 & x_2 \end{bmatrix} + \begin{bmatrix} 1 & 0 \end{bmatrix} u$$

$$y = \begin{bmatrix} 1 & 0 \end{bmatrix} \begin{bmatrix} x_1 & x_2 \end{bmatrix}$$

Dado um sistema de controle representado em sua forma de estados, como podemos ver acima, julgue o item a seguir.

A função de transferência deste sistema é $G(s) = \frac{1}{s+1}$.

88. O anti-aliasing é uma técnica utilizada em sistemas digitais para prevenir que componentes de alta frequência sejam erroneamente interpretados como componentes de baixa frequência, sendo aplicado após a digitalização do sinal.

89. Sobre modelos em tempo discreto utilizados em sistemas de controle digital, julgue o item a seguir.

Para que o sistema seja estável, é necessário que todos os polos estejam localizados fora do círculo unitário no plano z.

90. Considerando um sistema de controle digital representado por $C(z) = \frac{2z-1}{z-1}$. Sendo $E(z)$ a entrada e $U(z)$ a saída do sistema, julgue o item a seguir.

A equação de diferenças da função de transferência no domínio z é $U[n] = u[n-1] + 2e[n] - e[n-1]$.

ENGENHARIA ELÉTRICA - LEGISLAÇÕES CREA/CONFEA

Tiago Zanolla

91. Um grupo de investidores deseja abrir uma empresa cujo nome contenha a palavra "engenharia", mas não possui profissionais da área em sua diretoria. Durante a consulta jurídica sobre a viabilidade, verificou-se que a Lei n. 5.194/966 estabelece que qualquer empresa pode usar as palavras "engenharia", "arquitetura" ou "agronomia" em sua denominação, desde que isso esteja relacionado às suas atividades econômicas.

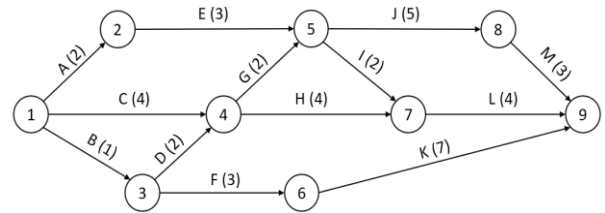
92. Pelo estabelecido na Lei nº 4.950-A/66, a remuneração de um engenheiro que realiza trabalho noturno é feita na base da remuneração do trabalho diurno acrescida de 50% (cinquenta por cento).

FISCALIZAÇÃO, GERENCIAMENTO E GESTÃO DE OBRAS E SERVIÇOS. PRINCÍPIOS DE PLANEJAMENTO DE OBRAS E SERVIÇOS

Guilherme Venturim

O PERT (Program Evaluation and Review Technique) e o CPM (Critical Path Method) são métodos amplamente utilizados no gerenciamento de projetos para o planejamento, organização e controle de atividades. Com base na rede

PERT/CPM apresentada (com duração em semanas), julgue os itens a seguir.



93. O tempo mínimo previsto para a conclusão deste projeto é de 11 semanas.

94. Não é possível ter mais de um caminho crítico em um determinado projeto, uma vez que sua existência inviabilizaria o cálculo do tempo total.

95. Folga Livre e Folga Total são dois conceitos importantes no gerenciamento de projetos para o planejamento e controle de prazos. Do diagrama de rede apresentando, pode-se verificar que a folga total da atividade F é de 3 semanas, enquanto sua folga livre é nula.

Acerca do planejamento de obra de construção civil, julgue os itens a seguir.

96. Na criação de um cronograma de obras, a sequência de execução das atividades depende do relacionamento entre elas; por exemplo, na relação término-início, a atividade em análise começa quando a atividade predecessora terminar.

97. O Gráfico de Gantt é uma conhecida ferramenta usada no planejamento de obras que permite o acompanhamento dos recursos monetários consumidos com cada atividade realizada em relação ao custo total da obra.

98. A curva ABC consiste numa importante ferramenta para a análise de orçamentos que auxilia equipes de auditoria na determinação dos componentes do orçamento que devem ser preferencialmente auditados.

Julgue os próximos itens, relativos à fiscalização de obras e serviços de engenharia.

99. Em alguns casos, sem transfigurar o objeto da contratação, os contratos regidos pela Lei 14.133/2021 poderão ser alterados unilateralmente pela Administração, estando o contratado obrigado a aceitar, nas mesmas condições contratuais, acréscimos ou supressões de até 25% do valor inicial atualizado do contrato que se fizerem nas obras, nos serviços ou nas compras, e, no caso de reforma de edifício ou de equipamento, o limite para os acréscimos será de 50%.

100. O superfaturamento em obras e serviços de engenharia ocorre quando o preço orçado e/ou contratado possui valor expressivamente superior aos preços referenciais de mercado.

101. A fiscalização de obras deve ser realizada *in loco*, com o propósito de avaliar a execução do objeto contratado e aferir a qualidade, quantidade, tempo e modo da prestação do serviço/fornecimento, bem como verificar o cumprimento das obrigações trabalhistas e sociais quando for o caso.

102. A Ficha de Verificação de Serviço (FVS) é um documento utilizado na gestão de obras para verificar o cumprimento do cronograma contratual, avaliando se os serviços têm sido executados dentro período estabelecido.

ELABORAÇÃO DE ORÇAMENTOS

Guilherme Venturim

O cronograma físico-financeiro está diretamente relacionado ao planejamento financeiro e à previsão de custos, tanto para o contratante quanto para os licitantes.

Para a construção de uma edificação foi estimado o seguinte cronograma físico-financeiro:

SERVIÇO	TOTAL (R\$)	CRONOGRAMA FÍSICO-FINANCEIRO						
		MESES						
		1	2	3	4	5	6	7
Terraplenagem	R\$ 40.000,00	100%						
Fundações	R\$ 90.000,00		60%	40%				
Estruturas	R\$ 240.000,00		20%	40%	40%			
Alvenarias	R\$ 120.000,00			30%	50%	20%		
Acabamentos	R\$ 180.000,00					40%	50%	10%
Serviços Finais	R\$ 30.000,00							100%

Com base nos dados apresentados, julgue os itens:

103. O cronograma físico-financeiro detalha macroetapas do projeto e os pagamentos associados a cada uma delas. Isso permite ao contratante planejar o fluxo de caixa, garantindo que os recursos estejam disponíveis no momento certo, minimizando atrasos nos pagamentos e interrupções na obra.

104. Se o cronograma apresentado representar os valores mensais a serem pagos pelo município de Mantena/MG à empresa contratada para execução do novo almoxarifado da cidade, pode-se dizer que os R\$ 160.000,00 reservados para pagamento do terceiro mês de medição seriam insuficientes para cobrir os trabalhos previstos para o período.

105. Sob a ótica do empreiteiro, considerando que o cronograma represente apenas o custo para a execução dos serviços, podemos inferir que o preço final a ser cobrado do município deverá considerar as despesas indiretas e o lucro do empreendedor. Sendo assim, em um contrato de R\$ 850.000,00, o BDI aplicado terá sido inferior a 20%.

Considerando a alvenaria de vedação com blocos cerâmicos apresentada na composição de custo abaixo, julguem os itens a seguir.

ALVENARIA DE VEDAÇÃO COM BLOCO CERÂMICO 14X19X39, JUNTAS DE 10 MM E ARGAMASSA MISTA DE CIMENTO, CAL E AREIA EM TRAÇO 1:2:8			M2
DESCRIÇÃO	UN.	COEF.	R\$ UNITÁRIO
PEDREIRO	h	0,80	R\$ 26,00
SERVENTE	h	1,00	R\$ 20,00
BLOCO CERÂMICO	un	13,00	R\$ 1,00
AREIA MÉDIA	m ³	0,01	R\$ 230,00
CAL HIDRATADA	kg	1,00	R\$ 0,40
CIMENTO PORTLAND	kg	5,00	R\$ 0,70

106. As composições de custo em obras de engenharia incluem o consumo de materiais, mão de obra e equipamentos necessários para a execução de um determinado serviço, sendo estes valores obtidos com base em publicações, tabelas de referência ou apropriações de campo.

107. Considerando-se 10% de perdas e admitindo-se a utilização de sacos de cimento de 50 kg, serão necessários 30 sacos para se executar 300 m² de alvenaria.

108. Inadvertidamente, a empresa BTX deixou de incluir os custos correspondentes aos encargos sociais de seus funcionários ao precificar os serviços de alvenaria de vedação. Sabendo que os encargos sociais representam cerca de 70% do custo da mão de obra, podemos afirmar que, para evitar prejuízos, esses valores deverão ser incorporados no BDI (Bonificação e Despesas Indiretas) durante a elaboração da proposta.

PERÍCIA E ELABORAÇÃO DE RELATÓRIOS TÉCNICOS, PARECERES E LAUDOS PERICIAIS

Raul Suzuki

109. No que concerne aos termos do glossário da norma de perícias, analise a assertiva a seguir.

O perito, consoante o que enuncia a NBR 13.752/1996, é o profissional legalmente habilitado pelos Conselhos Regionais de Engenharia, Arquitetura e Agronomia, indicado e contratado pela parte para orientá-la, assistir aos trabalhos periciais em todas as suas fases da perícia e, quando necessário, emitir seu parecer técnico.

110. Relativamente ao assunto de vícios, anomalias e defeitos, julgue o item adiante.

Os vícios redibitórios são vícios ocultos que diminuem o valor da coisa ou a tornam imprópria ao uso a que se destina, e que, se fossem do conhecimento prévio do adquirente, ensejariam pedido de abatimento do preço pago, ou inviabilizariam a compra.

111. No tocante aos tipos de benfeitorias, analise a assertiva a seguir.

Acerca dos tipos de benfeitoria citados na norma de perícias de engenharia, a benfeitoria voluptuária é aquela que não aumenta o uso normal do bem, sendo sua finalidade de mero recreio ou deleite.

112. No que concerne às normas de avaliações de bens, analise a assertiva a seguir.

É possível, segundo a NBR 14653-1/2019, arredondar o resultado da avaliação de um bem em até 0,5%.

NOÇÕES DE GESTÃO PÚBLICA

Douglas Schneider

Julgue os itens a seguir, considerando exemplos práticos das funções do processo administrativo: planejamento, organização, direção e controle.

113. Ao elaborar um plano estratégico para aumentar as vendas em 20% no próximo ano, a organização define objetivos claros e detalha as ações necessárias para alcançá-los, caracterizando o planejamento como a função inicial que fundamenta as demais atividades administrativas.

114. Em uma empresa de logística, o controle é implementado apenas ao final do mês para verificar o cumprimento das metas de entrega, sem realizar acompanhamentos durante o processo.

Julgue os itens a seguir, relativos ao processo de planejamento e às suas dimensões estratégicas, táticas e operacionais.

115. A análise SWOT é uma ferramenta utilizada no planejamento estratégico que considera tanto os fatores internos da organização, como suas forças e fraquezas, quanto os fatores externos, como oportunidades e ameaças.

116. No processo decisório, apenas os gestores do nível estratégico são responsáveis por tomar decisões, já que as decisões nos níveis tático e operacional não impactam significativamente os objetivos da organização.

Julgue os itens a seguir, referentes à estrutura organizacional e aos tipos de departamentalização, considerando suas características, vantagens e desvantagens.

117. A estrutura organizacional funcional é caracterizada pela divisão das atividades com base nas funções especializadas, como *marketing*, produção e finanças, permitindo maior eficiência técnica, mas pode gerar problemas de comunicação entre os departamentos.

118. A departamentalização geográfica, embora facilite a adaptação às características locais, é inadequada para organizações que operam em mercados diversificados, pois limita a flexibilidade organizacional.

Julgue os itens a seguir, relativos ao comportamento organizacional, abordando motivação, liderança e avaliação de desempenho.

119. A motivação extrínseca, como incentivos financeiros, é sempre mais eficaz do que a motivação intrínseca, independentemente da natureza do trabalho ou das características individuais dos colaboradores.

120. O estilo de liderança autocrático pode ser eficaz em situações de crise, onde decisões rápidas e centralizadas são necessárias, embora possa limitar o engajamento e a criatividade dos colaboradores a longo prazo.

Discursiva

Por meio de licitação, o Tribunal Superior Eleitoral (TSE) contratou uma construtora para a construção de um novo prédio administrativo, com orçamento estimado em R\$ 20 milhões. A obra é composta por diversas etapas, incluindo terraplanagem, fundações, instalações elétricas e hidráulicas, acabamentos, paisagismo, redes de segurança e itens acessórios. Abaixo, apresenta-se a estimativa de custos detalhada para cada item do orçamento, bem como sua representatividade percentual no custo total:

Item	Valor Estimado (R\$)	% do Custo Total
Terraplanagem e Fundações	7.000.000	35,00%
Estrutura	5.000.000	25,00%
Acabamentos	3.000.000	15,00%
Instalações Elétricas e Hidráulicas	2.000.000	10,00%
Paisagismo	500.000	2,50%
Redes de Segurança	300.000	1,50%
Outros Itens Acessórios	200.000	1,00%

Para garantir que o projeto seja executado dentro do orçamento planejado e que atenda às exigências da legislação vigente, a gestão do projeto decidiu utilizar metodologias de planejamento e controle de custos fundamentadas na engenharia de custos.

Com base nesse cenário, elabore um texto dissertativo de até 30 linhas abordando os seguintes aspectos:

- Diferencie custo fixo de custo variável e forneça um exemplo para cada, considerando os itens que compõem a construção de um prédio administrativo.
- Comente sobre a importância do Sistema Nacional de Pesquisas de Custos e Índices da Construção Civil (SINAPI) na elaboração de orçamentos para obras públicas e como ele contribui para a transparência e eficiência na gestão pública.
- Descreva a teoria da Curva ABC e explique como ela pode ser aplicada para identificar as atividades mais relevantes na obra em questão.
- Indique um exemplo de item que poderia compor a Categoria A da Curva ABC e outro exemplo de item que poderia compor a Categoria C, justificando sua escolha com base na tabela apresentada.

Folha de Resposta

01	
02	
03	
04	
05	
06	
07	
08	
09	
10	
11	
12	
13	
14	
15	
16	
17	
18	
19	
20	
21	
22	
23	
24	
25	
26	
27	
28	
29	
30	

O QUE VOCÊ ACHOU DESTE SIMULADO?

*Conte-nos como foi sua experiência ao fazer este simulado.
Sua opinião é muito importante para nós!*

<https://forms.gle/3RC8pkHLNAnpSnxQ9>

NÃO É ASSINANTE?

Confira nossos planos, tenha acesso a milhares de cursos e participe gratuitamente dos projetos exclusivos. Clique no link!

<http://estrategi.ac/assinaturas>

CONHEÇA NOSSO SISTEMA DE QUESTÕES

Estratégia Questões nasceu maior do que todos os concorrentes, com mais questões cadastradas e mais soluções por professores. Clique no link e conheça!

<http://estrategi.ac/ok1zt0>
