



Simulado Final

TSE UNIFICADO

ANALISTA JUDICIÁRIO - ENGENHARIA CIVIL

PÓS-EDITAL

Simulado

Simulado Final TSE (Analista Judiciário - Engenharia Civil)

Nome: _____

INFORMAÇÕES SOBRE O SIMULADO

- 1 - Este simulado conta com questões focadas no concurso para **Analista Judiciário - Engenharia Civil** do TSE;
- 2 - A prova contém itens que abordam conhecimentos cobrados no edital do concurso;
- 3 - As questões são inéditas e foram elaboradas pelos nossos professores com base no perfil da banca organizadora;
- 4 - Os participantes têm das **8:00h às 13:30h** para responder às questões e preencher o Gabarito Eletrônico;
- 5 - O link para preencher o formulário com seu gabarito está localizado logo após estas instruções;

PREENCHA SEU GABARITO

Clique no link, ou copie e cole no seu navegador, para preencher seu gabarito.

<https://forms.gle/1YNBozqhbChu5WyCA>

01 - CE	16 - CE	31 - CE	46 - CE	61 - CE	76 - CE	91 - CE	106 - CE
02 - CE	17 - CE	32 - CE	47 - CE	62 - CE	77 - CE	92 - CE	107 - CE
03 - CE	18 - CE	33 - CE	48 - CE	63 - CE	78 - CE	93 - CE	108 - CE
04 - CE	19 - CE	34 - CE	49 - CE	64 - CE	79 - CE	94 - CE	109 - CE
05 - CE	20 - CE	35 - CE	50 - CE	65 - CE	80 - CE	95 - CE	110 - CE
06 - CE	21 - CE	36 - CE	51 - CE	66 - CE	81 - CE	96 - CE	111 - CE
07 - CE	22 - CE	37 - CE	52 - CE	67 - CE	82 - CE	97 - CE	112 - CE
08 - CE	23 - CE	38 - CE	53 - CE	68 - CE	83 - CE	98 - CE	113 - CE
09 - CE	24 - CE	39 - CE	54 - CE	69 - CE	84 - CE	99 - CE	114 - CE
10 - CE	25 - CE	40 - CE	55 - CE	70 - CE	85 - CE	100 - CE	115 - CE
11 - CE	26 - CE	41 - CE	56 - CE	71 - CE	86 - CE	101 - CE	116 - CE
12 - CE	27 - CE	42 - CE	57 - CE	72 - CE	87 - CE	102 - CE	117 - CE
13 - CE	28 - CE	43 - CE	58 - CE	73 - CE	88 - CE	103 - CE	118 - CE
14 - CE	29 - CE	44 - CE	59 - CE	74 - CE	89 - CE	104 - CE	119 - CE
15 - CE	30 - CE	45 - CE	60 - CE	75 - CE	90 - CE	105 - CE	120 - CE

SIMULADO NO SISTEMA DE QUESTÕES

Clique no link, ou copie e cole no seu navegador, para fazer este simulado também no SQ!

<https://coruja.page.link/2gvc>

CONHECIMENTOS BÁSICOS**LÍNGUA PORTUGUESA***Fabício Dutra*

A Complexa Questão da Violência nas Grandes Cidades:
Desafios e Perspectivas

Texto GCHI

A violência nas grandes cidades é um problema que persiste e desafia as sociedades urbanas em todo o mundo. Trata-se de um fenômeno multifacetado e complexo que envolve uma série de fatores interconectados, tornando sua solução uma tarefa hercúlea. Nesse contexto, é essencial analisar as razões subjacentes à persistência da violência urbana e as dificuldades associadas à sua resolução.

Primeiramente, a urbanização crescente tem contribuído para a concentração de pessoas em áreas urbanas densamente povoadas. Esse processo, embora traga consigo muitos benefícios, também pode criar condições propícias para o aumento da violência. A competição por recursos, oportunidades limitadas de emprego, segregação socioeconômica e a formação de áreas marginalizadas são algumas das consequências da urbanização desordenada que alimentam a violência nas cidades.

Além disso, a presença de organizações criminosas é um fator significativo na perpetuação da violência urbana. Essas organizações muitas vezes exploram a vulnerabilidade de áreas carentes de recursos e exercem controle sobre territórios urbanos, perpetuando um ciclo de criminalidade difícil de quebrar. As estratégias para lidar com essas organizações variam em complexidade e requerem cooperação entre as autoridades policiais e judiciais.

Outro desafio é a falta de acesso a serviços públicos de qualidade, como educação, saúde e habitação. A desigualdade social nas grandes cidades pode criar um ambiente propício ao desespero e à criminalidade, já que indivíduos em situações precárias podem se sentir

excluídos e desamparados. Resolver a violência urbana envolve, portanto, investimentos em programas sociais que promovam a inclusão e o bem-estar nas comunidades mais afetadas.

A corrupção dentro das instituições públicas também é um obstáculo à solução do problema da violência urbana. Quando a confiança nas autoridades é minada pela corrupção, as comunidades podem ser menos propensas a cooperar com a aplicação da lei, o que dificulta a prevenção e a resolução de crimes.

Em relação às soluções, é importante reconhecer que não existe uma abordagem única e universalmente eficaz para lidar com a violência nas grandes cidades. Em vez disso, é necessário um esforço multifacetado que combine políticas de segurança pública, investimentos em educação, criação de oportunidades de emprego, programas de reabilitação para infratores e uma abordagem holística que considere a raiz socioeconômica da violência.

Em conclusão, o problema da violência nas grandes cidades é um desafio complexo e persistente que afeta comunidades em todo o mundo. A urbanização desordenada, a presença de organizações criminosas, a desigualdade social, a corrupção e a falta de acesso a serviços públicos de qualidade são alguns dos fatores que contribuem para esse fenômeno. No entanto, com abordagens abrangentes que envolvam a sociedade, o governo e as instituições, é possível enfrentar e reduzir a violência nas grandes cidades, promovendo um ambiente mais seguro e próspero para todos os seus habitantes.

- 01.** Conforme as informações presentes no texto, abordagens multifacetadas vêm reduzindo a violência e promovendo ambientes urbanos mais seguros.
- 02.** Segundo o texto, investimentos em programas sociais constituem uma forma de se mitigar a violência.
- 03.** No segmento 'Outro desafio é a falta de acesso a serviços públicos de qualidade.', se fosse inserido o acento de crase no 'a', após 'acesso', a correção gramatical seria prejudicada.

04. A expressão 'Trata-se de um fenômeno multifacetado e complexo', poderia ser reescrito da seguinte forma, mantendo a correção gramatical o sentido original do texto: 'A violência se trata de um fenômeno diversificado e difícil'.
05. No início do sexto parágrafo, a oração 'que não existe uma abordagem única e universalmente eficaz para lidar com a violência nas grandes cidades' exerce a função de sujeito na oração de que faz parte.
06. No terceiro período do primeiro parágrafo, o acento grave de crase é facultativo nas duas ocorrências.
07. No final do segundo parágrafo, a flexão de singular do verbo 'alimentam' (alimenta) manteria a correção gramatical e a coerência do texto.
08. No penúltimo período do quarto parágrafo, a expressão causal 'já que' poderia ser substituída por 'porquanto'.
09. No segundo parágrafo, a expressão 'tem contribuído' pode ser substituída corretamente por 'vem contribuindo', com manutenção do sentido original.
10. No último período do penúltimo parágrafo, a preposição 'para' indica finalidade.

Texto GCHJ

A Importância de Jovens Empreenderem

O empreendedorismo jovem tem se consolidado como uma força transformadora no cenário global. Em um mundo cada vez mais dinâmico e competitivo, a

capacidade de inovar e criar soluções para problemas reais tornou-se uma habilidade fundamental. Quando os jovens empreendem, não apenas contribuem para o crescimento econômico, mas também impulsionam mudanças sociais significativas.

Primeiramente, o empreendedorismo jovem promove a autonomia e o protagonismo. Jovens que assumem o desafio de criar e gerir seus próprios negócios desenvolvem habilidades como liderança, gestão de recursos e resiliência. Além disso, a experiência de empreender desde cedo ensina a lidar com riscos e fracassos, habilidades indispensáveis para qualquer carreira ou projeto de vida.

Outro aspecto relevante é a contribuição para a geração de empregos e o fortalecimento da economia. Startups e pequenos negócios liderados por jovens têm o potencial de criar oportunidades de trabalho em comunidades locais, estimulando a economia regional e reduzindo índices de desemprego. Além disso, a criatividade característica dos jovens muitas vezes resulta em soluções disruptivas, que desafiam modelos de negócios tradicionais e promovem a modernização de diversos setores.

A sociedade também se beneficia do empreendedorismo juvenil. Muitos jovens estão à frente de iniciativas com forte impacto social e ambiental, abordando questões como sustentabilidade, inclusão e igualdade. Esses projetos não apenas geram lucro, mas também promovem melhorias tangíveis na qualidade de vida das pessoas e na preservação do meio ambiente.

Por fim, é fundamental ressaltar o papel das políticas públicas e do acesso à educação no fomento ao empreendedorismo jovem. Investir em capacitação, mentorias e acesso a crédito é essencial para que mais jovens se sintam encorajados e preparados para empreender. A criação de um ambiente favorável à inovação permite que eles desenvolvam plenamente seu potencial e colaborem para um futuro mais próspero e justo.

Assim, ao incentivar os jovens a empreender, estamos plantando as sementes de um mundo mais inovador, inclusivo e sustentável. Empreender não é apenas abrir um negócio, mas construir um legado de impacto positivo, algo que os jovens estão especialmente preparados para fazer.

11. A vírgula no segundo período do primeiro parágrafo é de uso facultativo.
12. Infere-se do texto que negócios liderados por jovens geram empregos, fortalecem a economia e trazem soluções inovadoras para diferentes setores, mas afastam os jovens do ambiente acadêmico.
13. No período 'Quando os jovens empreendem, não apenas contribuem para o crescimento econômico, mas também impulsionam mudanças sociais significativas', a expressão 'mas' apresenta ideia de oposição e pode ser substituída por '**porém**'.
14. No início do quarto parágrafo, se a partícula 'se' fosse deslocada para depois do verbo 'beneficia', seria provocada uma incorreção gramatical.
15. No segundo parágrafo, a expressão "**protagonismo**" é um substantivo abstrato que remete à ideia de **liderança e autonomia**.
16. No trecho "*Ao incentivar os jovens a empreender, estamos plantando as sementes de um mundo mais inovador, inclusivo e sustentável*", o período é iniciado por uma oração condicional.
17. No quinto parágrafo, a expressão 'é essencial' poderia ser reescrita 'são essenciais', mantendo-se a correção e a coerência do texto, visto que passaria a concordar com o sujeito composto anteriormente expresso.
18. No último período do texto, o termo 'legado' poderia ser substituído por 'presente', mantendo-se o sentido original do texto em questão.

19. No segundo período do segundo parágrafo, poderia ser inserida corretamente uma vírgula após 'negócios'.

20. No último período do segundo parágrafo, o verbo 'lidar' poderia ser substituído corretamente por 'enfrentar'.

Texto GCHM

Manhã Crepuscular

André Ferrer

Carlos acordou com uma sensação de urgência, um leve aperto no peito. A segunda-feira tinha sido corrida e a terça prometia, desde cedo, uma questão importante a ser resolvida. Seu chefe, um homem que prezava por detalhes e elegância, se casaria no sábado e todos os funcionários estavam convidados. Carlos, no entanto, não tinha um terno à altura para a ocasião.

Enquanto tomava o café, lembrou-se do velho terno que estava no fundo do armário. Pegou-o, analisando o tecido desbotado e os cotovelos puídos. Aquilo não servia. Sentiu a ansiedade tomar conta. Faltavam quatro dias de uma semana infernal. Uma jornada sem rumo pelo no mundo das lojas e dos alfaiates estava fora de cogitação.

Sob pressão, uma ideia estourou. Carlos apanhou o celular, abriu o aplicativo de inteligência artificial e fez algo estranho, que somente o desespero justificava. Usava aquilo, com alguma frequência, para perguntas triviais, mas nunca para algo tão físico e premente. Com uma mistura de curiosidade e esperança, ele forneceu os dados necessários e concluiu assim a digitação: "Qual é o corte perfeito para um terno moderno?" A resposta começou a ser elaborada pela máquina e Carlos ficou ainda mais ansioso. Esperava que ela indicasse algo interessante de acordo com as medidas e preferências fornecidas.

Com os olhos arregalados, Carlos aguardou o processo. A máquina costumava ser rápida, mas aquilo pareceu uma eternidade. Talvez, vestir um humano fosse mais complexo do que informar sobre o tempo de gestação do pipargo-gigante ou acerca do idioma falado em Nauru. Sim. Ele precisava de um terno novo e

bastante adequado. Tinha quatro dias para providenciar e qualquer ajuda era bem-vinda. Encontraria, certamente, o traje perfeito.

Olhou para a tela. A pequena ampulheta rodou mais um pouco e, finalmente, o processo chegou ao fim. O consulente notou que a máquina escrevia uma, duas, três, quatro, cinco palavras. Só isso?, pensou Carlos. Então, o homem leu o seguinte no monitor: “A singularidade* está próxima”.

21. Segundo o texto, O personagem fornece suas medidas e preferências à IA, sem esperanças de receber boas sugestões sobre o corte ideal para um terno moderno.
22. Conforme o texto, Carlos se depara com a resposta inesperada, que não resolve seu problema imediato, mas traz um elemento intrigante à narrativa.
23. No primeiro período do texto, a expressão "um leve aperto no peito", após a vírgula, explica e complementa a sensação de urgência mencionada antes.
24. No primeiro parágrafo, a expressão ‘se casaria’ poderia ser reescrita, com manutenção da correção, da seguinte forma: casar-se-ia.
25. No segundo parágrafo, o conectivo ‘Enquanto’ introduz uma oração que apresenta valor de proporcionalidade.
26. No penúltimo parágrafo, o termo ‘aquilo’ se refere ao tempo de espera pela resposta da inteligência artificial.
27. No quarto parágrafo, seria correto e manteria a coerência do texto substituir ‘bastante adequado’ por ‘adequado o bastante’.

28. No quarto parágrafo, para que o texto passasse a um padrão mais formal, o termo ‘Tinha’ deveria ser substituído por ‘Havia’.

29. A expressão ‘o processo chegou ao fim’ poderia ser reescrita, mantendo-se a correção gramatical, da seguinte forma: **O processo foi concluído.**

30. No período ‘O consulente notou que a máquina escrevia uma, duas, três, quatro, cinco palavras.’, o termo ‘que’ introduz oração que exerce a função de complemento direto do verbo.

NOÇÕES DE DIREITO ADMINISTRATIVO

Herbert Almeida

Acerca do regime constitucional e das disposições doutrinárias dos agentes públicos, julgue os itens a seguir.

31. Caso um servidor do Poder Judiciário da União seja eleito deputado, em seu estado natal, não será possível optar pela remuneração mais vantajosa nem acumular as atribuições do cargo efetivo com o mandato eletivo, ainda que haja compatibilidade de horários.
32. O particular convocado para atuar como mesário eleitoral não pode ser considerado agente público, mas apenas particular que colabora com o Estado, diante da ausência de vínculo formal com a administração pública.

Julgue os itens a seguir sobre as empresas estatais e o controle da administração pública.

33. As empresas públicas e as sociedades de economia mista, por sua natureza, não podem gozar dos mesmos privilégios tributários e processuais das autarquias, como a imunidade tributária recíproca, ainda que atuem na prestação de serviços públicos em caráter não concorrencial.

34. O Tribunal de Contas da União exerce controle externo, possuindo competência para assinar prazo para que o órgão ou entidade adote as providências necessárias ao exato cumprimento da lei, se verificada ilegalidade em atos ou contratos administrativos.

A Secretaria de Saúde de um estado pretende alienar um imóvel que não é mais utilizado e, para isso, identificou que o melhor caminho seria realizar a alienação como pagamento de uma dívida existente com uma construtora contratada para reforma de um hospital. A construtora aceitou receber o imóvel como quitação parcial do débito.

Com base nessa situação hipotética e nas disposições da Lei nº 14.133/21, julgue o item a seguir.

35. Nesse caso, a alienação do imóvel pela administração para a quitação da dívida com a construtora configura hipótese de licitação dispensada.

Sobre os poderes administrativos, a responsabilidade civil do Estado e o regime jurídico dos agentes públicos, julgue os itens a seguir.

36. É possível a delegação do exercício do poder de polícia às entidades administrativas de direito público, em todas as suas fases, mas no caso das entidades administrativas com personalidade de

direito privado a delegação é absolutamente vedada.

37. Em regra, o Estado não responde civilmente por atos jurisdicionais, mas haverá responsabilidade civil estatal se um particular for condenado penalmente por erro judiciário.

38. Um analista judiciário que exerce cargo privativo de profissionais de direito poderá acumular o exercício de suas atribuições com outro cargo ou emprego público, desde que o novo cargo se trate de cargo técnico ou científico.

39. A demissão de empregados públicos concursados, em empresas estatais que exploram atividade econômica em regime de concorrência, depende de motivação, mas dispensa a instauração de processo administrativo com contraditório e ampla defesa.

Uma prefeitura deseja realizar uma licitação para contratar serviços de limpeza urbana. O edital foi publicado, e a sessão para a abertura das propostas foi marcada para o próximo mês. Durante o período de análise, uma empresa interessada alegou que não teve acesso às propostas apresentadas por outros licitantes e questionou se haveria alguma irregularidade no procedimento. Ademais, o gestor responsável, preocupado em evitar ofertas excessivamente altas, decidiu manter o orçamento estimado da contratação em sigilo até o encerramento do processo licitatório.

Acerca das licitações públicas, com base no caso hipotético e na Lei nº 14.133/21, julgue os itens a seguir.

40. O sigilo das propostas antes da abertura oficial é uma exigência prevista na Lei de Licitações, garantindo igualdade de condições entre os participantes.

- 41.** Na hipótese de licitação em que for adotado o critério de julgamento por maior desconto, o preço estimado ou o máximo aceitável deveria constar do edital da licitação.
- 42.** O sigilo do orçamento estimado é uma faculdade da administração pública, sendo possível mantê-lo em sigilo, durante a licitação, se considerado necessário pela autoridade competente.
- Acerca do direito administrativo, julgue os itens a seguir.
- 43.** A desconcentração administrativa ocorre quando há a distribuição de competências entre diversas pessoas jurídicas, sendo caracterizada pela ausência de hierarquia e pela existência de vinculação para o controle finalístico.
- 44.** O controle da administração pública direta sobre a indireta, também denominado supervisão ministerial, é realizado para garantir o cumprimento dos objetivos institucionais das entidades descentralizadas, sendo exercido por meio de hierarquia funcional.
- 45.** A descentralização administrativa por colaboração ocorre quando a administração pública transfere a titularidade e a execução de determinado serviço público a entidades privadas, mediante lei.
- 46.** O controle judicial de mérito somente é possível quando houver violação aos postulados da razoabilidade e da proporcionalidade.
- 47.** Os atos administrativos são exclusivos do Poder Executivo, uma vez que apenas este exerce funções administrativas de forma típica e abrangente.
- 48.** O silêncio administrativo é considerado, pela doutrina majoritária, como um ato administrativo propriamente dito, uma vez que pode constituir manifestação de vontade do Estado.
- 49.** O atributo da imperatividade está presente em todos os atos administrativos.
- 50.** O pagamento de servidores de carreira poderá ocorrer mediante subsídio, fixado em parcela única, vedando-se, nesse caso, o acréscimo de qualquer gratificação, adicional, abono, prêmio, verba de representação ou outra espécie remuneratória.
-

CONHECIMENTOS ESPECÍFICOS**ENGENHARIA CIVIL - PARTE GERAL***Guilherme Venturini*

A NBR 7211 - Agregados para concreto – Especificação define os requisitos para a qualidade e classificação de agregados miúdos e graúdos destinados à produção de concreto de cimento Portland. Essa norma é essencial para garantir a qualidade do concreto produzido, pois os agregados representam cerca de 60% a 80% do volume da dosagem, desempenhando papel crucial em suas propriedades mecânicas e durabilidade.

Um ensaio de granulometria apresentou os seguintes resultados:

Peneira (mm)	AREIA		
	Retido (gr)	Retida (%)	Acum. (%)
12,5	0	0	0
9,5	0	0	0
6,3	5	0,5	0,5
4,8	20	2,0	2,5
2,4	27	2,7	5,2
1,2	80,1	8,0	13,2
0,6	191,8	19,2	32,4
0,3	468,1	46,8	79,2
0,15	192	19,2	98,4
Fundo	16	1,6	98,4
Total		1000	

A respeito do assunto e com base no quadro apresentado, julgue os itens a seguir.

51. Segundo definição apresentada pela NBR 7211:2022, podemos dizer que a dimensão máxima característica (DMC) do agregado apresentado é 4,8 mm.

52. A distribuição granulométrica do agregado miúdo deve atender a certos limites estabelecidos em função do módulo de finura (MF) do material. Ao admitirmos que a zona ótima de utilização é

determinada por $2,20 \leq MF \leq 2,90$, podemos dizer que o material ensaiado está fora do intervalo estabelecido.

53. O ensaio de abrasão Los Angeles é utilizado para avaliar a resistência ao desgaste e à fragmentação de agregados graúdos que devem resistir à degradação causada por atrito e impacto em condições simuladas de uso. Para sua utilização em concreto, é fundamental que a perda de massa no ensaio Los Angeles seja inferior a 50%.

A NR-18 - Segurança e Saúde no Trabalho na Indústria da Construção, em sua revisão vigente, tem o objetivo de estabelecer diretrizes de ordem administrativa, de planejamento e de organização, que visam à implementação de medidas de controle e sistemas preventivos de segurança nos processos, nas condições e no meio ambiente de trabalho na indústria da construção.

Sobre o tema, julgue os itens a seguir.

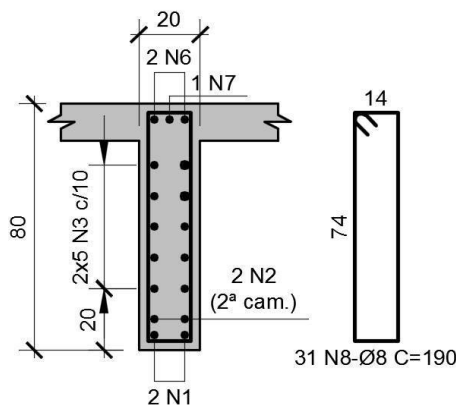
54. Uma das mudanças mais significativas da norma é a obrigatoriedade da elaboração do Programa de Condições e Meio Ambiente de Trabalho da indústria da construção (PCMAT), possibilitando uma efetiva gestão dos riscos existentes pelo responsável pela obra. A elaboração do PCMAT ficará a cargo de profissional legalmente habilitado em segurança do trabalho e sua implementação sob responsabilidade da organização.

55. É obrigatório o fornecimento de água potável, filtrada e fresca para os trabalhadores no canteiro de obras, nas frentes de trabalho e nos alojamentos, por meio de bebedouro ou outro dispositivo equivalente, na proporção de 1 (uma) unidade para cada grupo de 20 (vinte) trabalhadores ou fração.

56. No serviço em telhados e coberturas que excedam 2 m (dois metros) de altura com risco de queda de pessoas, aplica-se o disposto na NR 35 – Trabalho em altura.

Para garantir a qualidade e eficiência na execução de obras de Engenharia Civil e Arquitetura, é essencial adotar um padrão rigoroso de detalhamento em projetos, incluindo aqueles que envolvem concreto armado, o qual representa o modelo de construção mais tradicional e amplamente utilizado no Brasil.

CORTE A-A



Sobre o detalhamento apresentado (Corte A-A: dimensões em centímetros), julgue o item.

57. Os estribos projetados para a viga em questão deverão apresentar um comprimento total igual a 176 centímetros.

58. Por possuir altura superior a 60 cm, nota-se que o projetista utilizou armadura de pele nas laterais da viga, com espaçamento previsto de 10 cm entre as barras, visando minimizar a ocorrência de fissuras no elemento estrutural.

59. Caso o dimensionamento da viga tenha sido realizado para um ambiente com Classe de Agressividade Ambiental III (CAA-III), com grande risco de deterioração das estruturas, podemos

sugerir que o cobrimento apresentado não atende aos critérios de durabilidade da NBR 6118 – Projeto de estruturas de concreto.

60. No caso de lajes maciças, para atender às prescrições normativas, o projeto deveria prever uma espessura mínima de 10 cm para uma laje que suporte veículos com peso total menor ou igual a 30 kN.

ENGENHARIA CIVIL - MATERIAIS DE CONSTRUÇÃO

Raul Suzuki

61. No tocante aos tipos de aglomerantes e suas características no estado fresco, analise a assertiva a seguir.

A finura é o fator que governa a velocidade da reação de hidratação, bem como influencia em muitas qualidades de pasta, das argamassas e dos concretos.

62. Em se tratando das características dos agregados para concretos, julgue o item a seguir.

A argila expandida, quando utilizada para confecção de concreto, tem a vantagem de proporcionar isolamento térmico, contudo, apresenta reduzido desempenho acústico.

63. Acerca de tópicos relacionados a adições e a aditivos para concreto, julgue o seguinte item:

A adição redutora de água, também chamada de plastificante, prevista na NBR 11.768, permite reduzir o conteúdo de água de um concreto, sem modificar a consistência do concreto no estado fresco.

64. No que diz respeito às coberturas de edificações, analise a assertiva a seguir.

Trama, é o conjunto formado pelas ripas, caibros e terças, que servem de lastro ao material da cobertura.

65. Relativamente ao uso sistemas de impermeabilização, avalie a assertiva abaixo.

A camada de imprimação, em um projeto de impermeabilização de estruturas, pode ser conceituada como o estrato com a função de apoio e proteção da camada impermeável contra agressões provenientes do substrato.

66. A respeito das propriedades dos materiais de construção civil, analise a assertiva a seguir.

Tenacidade é a propriedade que descreve a capacidade de um material de absorver energia sem, contudo, romper-se.

ENGENHARIA CIVIL - MECÂNICA DOS SOLOS

Renê Souto

A respeito de mecânica dos solos e assuntos a ela relacionados, julgue os itens a seguir.

67. Um solo coluvionar classificado como areia compacta é formado pelo produto da decomposição de rochas, e os seus parâmetros de resistência e de compressibilidade podem ser obtidos, respectivamente, por meio do ensaio de palheta (*vane test*) e do ensaio triaxial tipo UU (não adensado e não drenado).

68. O aumento da poropressão (pressão neutra) em um maciço terroso, com igual aumento da tensão total, não reduzirá a resistência ao cisalhamento desse maciço.

69. A compactação do solo resulta na redução da porosidade, definida como a relação entre o volume de vazios e o volume de sólidos, tornando o solo mais resistente ao cisalhamento e menos suscetível ao recalque.

70. As cortinas atirantadas são obras de contenção ativa e o seu efeito, nas análises de estabilidade de um talude, deve ser considerado no numerador da expressão que define o fator de segurança da estrutura.

OBRAS - PARTE GERAL

Guilherme Venturini

71. O *As Built* é uma atividade técnica essencial para orientar eventuais intervenções corretivas futuras e/ou ampliações, devendo ser atualizado a cada intervenção feita na edificação. É importante frisar que esta etapa não envolve somente a atualização de peças gráficas, mas também de toda a documentação da obra (planilhas, memoriais etc.).

72. Caderno de encargos é o documento elaborado pelo contratado no qual são estabelecidos critérios, condições e procedimentos para a contratação e controle de serviços e/ou obras.

73. A medição de serviços e obras baseia-se em relatórios periódicos elaborados pela Fiscalização, registrando os levantamentos, cálculos e gráficos necessários à discriminação e determinação das quantidades dos serviços efetivamente executados. Em relação aos elementos essenciais que devem estar presentes em um boletim de medição para obras públicas, podemos citar o período equivalente ao início e término dos serviços medidos; assinatura do profissional responsável pela fiscalização; dados dos sócios da empresa executora vencedora da licitação; quantidades medidas no período e acumuladas; e valores financeiros unitários e totais medidos no período e acumulados.

Com base nas Resoluções CONAMA n.º 237/1997 e CONAMA n.º 001/1986 e suas alterações, julgue o item a seguir.

74. Compete ao poder público a expedição das licenças ambientais, através dos órgãos ambientais, entretanto, recomenda-se que empreendimentos e atividades consideradas efetiva ou potencialmente causadoras de significativa degradação ambiental sejam licenciadas em todos os níveis de competência (Municipal, Estadual ou Distrital e Federal).

75. Correrão por conta do proponente do projeto todas as despesas e custos referentes à realização do estudo de impacto ambiental, tais como: coleta e aquisição dos dados e informações, trabalhos e inspeções de campo, análises de laboratório, estudos técnicos e científicos, acompanhamento e monitoramento dos impactos e elaboração do RIMA (Relatório de Impacto Ambiental).

A sondagem do solo é um procedimento indispensável para a escolha adequada do tipo de fundação. Sobre este tema, julgue os itens a seguir.

76. O *Standard Penetration Test* (SPT) é o ensaio de reconhecimento de campo mais executado no Brasil. Por meio do SPT é possível determinar características como o tipo de solo, a resistência à penetração N_{SPT} e a posição do lençol freático (quando atingido durante a perfuração).

77. O número de sondagens, para reconhecimento do solo, e a sua localização dependem do tipo da estrutura, de suas características especiais e das condições geotécnicas do subsolo. O número de sondagens deve ser suficiente para fornecer um quadro, o melhor possível, da provável variação das camadas do subsolo do local em estudo. Uma edificação com 1.200 m² será construída em um terreno com 2.000 m², ocupando uma área de projeção em planta de 600 m². Sendo assim, o número mínimo de furos de sondagens deverá ser igual a 6.

78. Uma obra de terraplenagem exige a escavação de um terreno para a construção de uma plataforma nivelada. O volume de material escavado (corte) estimado é de 5.000 m³ no estado natural e possui fator de empolamento igual a 1,2. Caso o material seja levado até o bota-fora mais próximo, em caminhões basculantes com 12 m³ de capacidade, seriam necessárias pelo menos 500 viagens para a conclusão do serviço.

79. Segundo os critérios estabelecidos pelo *Porcelain Enamel Institute* (PEI), os revestimentos cerâmicos são divididos em níveis, com base em sua resistência à abrasão superficial, determinando a adequação para diferentes tipos de uso. Em áreas públicas, como shoppings center e aeroportos, recomenda-se o uso do PEI-1 por se tratar de ambientes com tráfego altíssimo de pessoas.

80. Na estrutura de madeira da cobertura de uma residência, o chapuz é um(a) calço de madeira, geralmente de forma triangular, que serve de apoio lateral para a cumeeira.

Em conformidade com a referida Norma, julgue os itens subsequentes

81. O transporte de inflamáveis líquidos em quantidades superiores a 200 litros, incluindo o combustível contido no tanque do veículo, garante ao motorista a percepção do adicional de periculosidade, calculado no valor de 30% (trinta por cento) incidente sobre o salário base, sem acréscimos resultantes de gratificações, prêmios ou participação nos lucros da empresa.

82. O transporte de inflamáveis gasosos liquefeitos em quantidade acima de 135 kg (cento e trinta e cinco quilogramas) garante ao motorista a percepção do adicional de periculosidade, calculado no valor de 30% (trinta por cento) incidente sobre o salário base, sem acréscimos resultantes de gratificações, prêmios ou participação nos lucros da empresa.

Tendo como base a atual redação da NR-18, julgue os itens subsequentes.

83. Em canteiros de obras com até 7m (sete metros) de altura e com, no máximo, 10 (dez) trabalhadores, o PGR pode ser elaborado por profissional qualificado em segurança do trabalho, como no caso de um técnico em segurança do trabalho, e implementado sob responsabilidade da organização.

84. Nos canteiros de obras, o fornecimento de água potável deve ser garantido de forma que, do posto de trabalho ao bebedouro ou ao dispositivo equivalente, não haja deslocamento superior a 150

m (cento e cinquenta metros) no plano horizontal e 15 m (quinze metros) no plano vertical.

LICITAÇÕES E CONTRATOS

Herbert Almeida

Acerca do regime de licitação e contratos de obras e serviços de engenharia, nos termos da Lei nº 14.133/2021, julgue os itens subsequentes.

85. Na contratação de obras e serviços comuns de engenharia, se o estudo técnico preliminar demonstrar a inexistência de prejuízo para a aferição dos padrões de desempenho e qualidade almejados, a especificação do objeto poderá ser realizada apenas em termo de referência ou em projeto básico, dispensada a elaboração de projetos.

86. No regime de contratação integrada, o anteprojeto conterá todos os subsídios necessários à elaboração do projeto básico, sendo este último elaborado pelo responsável contratado pela administração para realizar a obra ou serviço de engenharia.

87. O regime de contratação semi-integrada não admite a alteração do projeto básico, em respeito ao princípio da vinculação ao edital.

88. A administração poderá alterar unilateralmente o projeto ou especificações da obra, para melhor adequação técnica a seus objetivos, não se admitindo que o contratado se oponha à alteração, quando observados os limites legais.

ELABORAÇÃO DE CONTRATOS

Guilherme Venturim

O cronograma físico-financeiro está diretamente relacionado ao planejamento financeiro e à previsão de custos, tanto para o contratante quanto para os licitantes.

Para a construção de uma edificação foi estimado o seguinte cronograma físico-financeiro:

CRONOGRAMA FÍSICO-FINANCEIRO								
SERVIÇO	TOTAL (R\$)	MESES						
		1	2	3	4	5	6	7
Terraplenagem	R\$ 40.000,00	100%						
Fundações	R\$ 90.000,00		60%	40%				
Estruturas	R\$ 240.000,00		20%	40%	40%			
Alvenarias	R\$ 120.000,00			30%	50%	20%		
Acabamentos	R\$ 180.000,00					40%	50%	10%
Serviços Finais	R\$ 30.000,00							100%

Com base nos dados apresentados, julgue os itens:

89. O cronograma físico-financeiro detalha macroetapas do projeto e os pagamentos associados a cada uma delas. Isso permite ao contratante planejar o fluxo de caixa, garantindo que os recursos estejam disponíveis no momento certo, minimizando atrasos nos pagamentos e interrupções na obra.

90. Se o cronograma apresentado representar os valores mensais a serem pagos pelo município de Mantena/MG à empresa contratada para execução do novo almoxarifado da cidade, pode-se dizer que os R\$ 160.000,00 reservados para pagamento do terceiro mês de medição seriam insuficientes para cobrir os trabalhos previstos para o período.

91. Sob a ótica do empreiteiro, considerando que o cronograma represente apenas o custo para a execução dos serviços, podemos inferir que o preço final a ser cobrado do município deverá considerar as despesas indiretas e o lucro do empreendedor.

Sendo assim, em um contrato de R\$ 850.000,00, o BDI aplicado terá sido inferior a 20%.

Considerando a alvenaria de vedação com blocos cerâmicos apresentada na composição de custo abaixo, julgue os itens a seguir.

ALVENARIA DE VEDAÇÃO COM BLOCO CERÂMICO 14X19X39, JUNTAS DE 10 MM E ARGAMASSA MISTA DE CIMENTO, CAL E AREIA EM TRAÇO 1:2:8			M2
DESCRIÇÃO	UN.	COEF.	R\$ UNITÁRIO
PEDREIRO	h	0,80	R\$ 26,00
SERVENTE	h	1,00	R\$ 20,00
BLOCO CERÂMICO	un	13,00	R\$ 1,00
AREIA MÉDIA	m ³	0,01	R\$ 230,00
CAL HIDRATADA	kg	1,00	R\$ 0,40
CIMENTO PORTLAND	kg	5,00	R\$ 0,70

92. As composições de custo em obras de engenharia incluem o consumo de materiais, mão de obra e equipamentos necessários para a execução de um determinado serviço, sendo estes valores obtidos com base em publicações, tabelas de referência ou apropriações de campo.

93. Considerando-se 10% de perdas e admitindo-se a utilização de sacos de cimento de 50 kg, serão necessários 30 sacos para se executar 300 m² de alvenaria.

94. Inadvertidamente, a empresa BTX deixou de incluir os custos correspondentes aos encargos sociais de seus funcionários ao precificar os serviços de alvenaria de vedação. Sabendo que os encargos sociais representam cerca de 70% do custo da mão de obra, podemos afirmar que, para evitar prejuízos, esses valores deverão ser incorporados no BDI (Bonificação e Despesas Indiretas) durante a elaboração da proposta.

**PERÍCIA E ELABORAÇÃO DE RELATÓRIOS
TÉCNICOS, PARECERES E LAUDOS
PERICIAIS**

Raul Suzuki

95. No que concerne aos termos do glossário da norma de perícias, analise a assertiva a seguir.

O perito, consoante o que enuncia a NBR 13.752/1996, é o profissional legalmente habilitado pelos Conselhos Regionais de Engenharia, Arquitetura e Agronomia, indicado e contratado pela parte para orientá-la, assistir aos trabalhos periciais em todas as suas fases da perícia e, quando necessário, emitir seu parecer técnico.

96. Relativamente ao assunto de vícios, anomalias e defeitos, julgue o item adiante.

Os vícios redibitórios são vícios ocultos que diminuem o valor da coisa ou a tornam imprópria ao uso a que se destina, e que, se fossem do conhecimento prévio do adquirente, ensejariam pedido de abatimento do preço pago, ou inviabilizariam a compra.

97. No tocante aos tipos de benfeitorias, analise a assertiva a seguir.

Acerca dos tipos de benfeitoria citados na norma de perícias de engenharia, a benfeitoria voluptuária é aquela que não aumenta o uso normal do bem, sendo sua finalidade de mero recreio ou deleite.

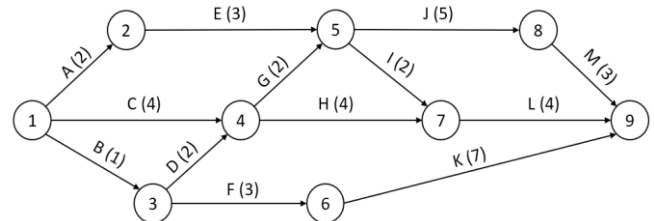
98. No que concerne às normas de avaliações de bens, analise a assertiva a seguir.

É possível, segundo a NBR 14653-1/2019, arredondar o resultado da avaliação de um bem em até 0,5%.

**FISCALIZAÇÃO, GERENCIAMENTO E
GESTÃO DE OBRAS E SERVIÇOS.
PRINCÍPIOS DE PLANEJAMENTO DE OBRAS
E SERVIÇOS**

Guilherme Venturim

O PERT (Program Evaluation and Review Technique) e o CPM (Critical Path Method) são métodos amplamente utilizados no gerenciamento de projetos para o planejamento, organização e controle de atividades. Com base na rede PERT/CPM apresentada (com duração em semanas), julgue os itens a seguir.



99. O tempo mínimo previsto para a conclusão deste projeto é de 11 semanas.

100. Não é possível ter mais de um caminho crítico em um determinado projeto, uma vez que sua existência inviabilizaria o cálculo do tempo total.

101. Folga Livre e Folga Total são dois conceitos importantes no gerenciamento de projetos para o planejamento e controle de prazos. Do diagrama de rede apresentando, pode-se verificar que a folga total da atividade F é de 3 semanas, enquanto sua folga livre é nula.

Acerca do planejamento de obra de construção civil, julgue os itens a seguir.

102. Na criação de um cronograma de obras, a sequência de execução das atividades depende do relacionamento entre elas; por exemplo, na relação término-início, a atividade em análise começa quando a atividade predecessora terminar.

103. O Gráfico de Gantt é uma conhecida ferramenta usada no planejamento de obras que permite o acompanhamento dos recursos monetários consumidos com cada atividade realizada em relação ao custo total da obra.

104. A curva ABC consiste numa importante ferramenta para a análise de orçamentos que auxilia equipes de auditoria na determinação dos componentes do orçamento que devem ser preferencialmente auditados.

Julgue os próximos itens, relativos à fiscalização de obras e serviços de engenharia.

105. Em alguns casos, sem transfigurar o objeto da contratação, os contratos regidos pela Lei 14.133/2021 poderão ser alterados unilateralmente pela Administração, estando o contratado obrigado a aceitar, nas mesmas condições contratuais, acréscimos ou supressões de até 25% do valor inicial atualizado do contrato que se fizerem nas obras, nos serviços ou nas compras, e, no caso de reforma de edifício ou de equipamento, o limite para os acréscimos será de 50%.

106. O superfaturamento em obras e serviços de engenharia ocorre quando o preço orçado e/ou contratado possui valor expressivamente superior aos preços referenciais de mercado.

107. A fiscalização de obras deve ser realizada *in loco*, com o propósito de avaliar a execução do objeto contratado e aferir a qualidade, quantidade, tempo e modo da prestação do serviço/fornecimento, bem como verificar o cumprimento das obrigações trabalhistas e sociais quando for o caso.

108. A Ficha de Verificação de Serviço (FVS) é um documento utilizado na gestão de obras para

verificar o cumprimento do cronograma contratual, avaliando se os serviços têm sido executados dentro período estabelecido.

ACESSIBILIDADE

Núbia Ferreira

109. Com relação à acessibilidade, julgue o item abaixo, com base no disposto na NBR 9050/20.

As informações em braille dispensam a sinalização visual e tátil, com caracteres ou símbolos em relevo.

110. Com relação à acessibilidade, julgue o item abaixo, com base no disposto na NBR 9050/20.

Recomenda-se que a distância máxima a ser percorrida de qualquer ponto da edificação até o sanitário acessível seja de até 70m.

111. Com relação à acessibilidade, julgue o item abaixo, com base no disposto na NBR 9050/20.

Os corrimãos devem ser instalados a 0,92m e a 0,70m do piso, medidos a partir da face superior até o bocel ou quina do degrau (no caso de escadas) ou do patamar, acompanhando a inclinação da rampa.

112. Com relação à acessibilidade, julgue o item abaixo, com base no disposto na NBR 9050/20.

O trajeto contínuo, desobstruído e sinalizado, que conecte os ambientes externos ou internos de espaços ou edificações, e que possa ser utilizado de forma autônoma e segura por todas as pessoas inclusive aquelas com deficiência e mobilidade reduzida, denomina-se rota acessível.

NOÇÕES DE GESTÃO PÚBLICA

Douglas Schneider

Julgue os itens a seguir, considerando exemplos práticos das funções do processo administrativo: planejamento, organização, direção e controle.

113. Ao elaborar um plano estratégico para aumentar as vendas em 20% no próximo ano, a organização define objetivos claros e detalha as ações necessárias para alcançá-los, caracterizando o planejamento como a função inicial que fundamenta as demais atividades administrativas.

114. Em uma empresa de logística, o controle é implementado apenas ao final do mês para verificar o cumprimento das metas de entrega, sem realizar acompanhamentos durante o processo.

Julgue os itens a seguir, relativos ao processo de planejamento e às suas dimensões estratégicas, táticas e operacionais.

115. A análise SWOT é uma ferramenta utilizada no planejamento estratégico que considera tanto os fatores internos da organização, como suas forças e fraquezas, quanto os fatores externos, como oportunidades e ameaças.

116. No processo decisório, apenas os gestores do nível estratégico são responsáveis por tomar decisões, já que as decisões nos níveis tático e operacional não impactam significativamente os objetivos da organização.

Julgue os itens a seguir, referentes à estrutura organizacional e aos tipos de departamentalização, considerando suas características, vantagens e desvantagens.

117. A estrutura organizacional funcional é caracterizada pela divisão das atividades com base nas funções especializadas, como *marketing*, produção e finanças, permitindo maior eficiência técnica, mas pode gerar problemas de comunicação entre os departamentos.

118. A departamentalização geográfica, embora facilite a adaptação às características locais, é inadequada para organizações que operam em mercados diversificados, pois limita a flexibilidade organizacional.

Julgue os itens a seguir, relativos ao comportamento organizacional, abordando motivação, liderança e avaliação de desempenho.

119. A motivação extrínseca, como incentivos financeiros, é sempre mais eficaz do que a motivação intrínseca, independentemente da natureza do trabalho ou das características individuais dos colaboradores.

120. O estilo de liderança autocrático pode ser eficaz em situações de crise, onde decisões rápidas e centralizadas são necessárias, embora possa limitar o engajamento e a criatividade dos colaboradores a longo prazo.

Discursiva

Por meio de licitação, o Tribunal Superior Eleitoral (TSE) contratou uma construtora para a construção de um novo prédio administrativo, com orçamento estimado em R\$ 20 milhões. A obra é composta por diversas etapas, incluindo terraplanagem, fundações, instalações elétricas e hidráulicas, acabamentos, paisagismo, redes de segurança e itens acessórios. Abaixo, apresenta-se a estimativa de custos detalhada para cada item do orçamento, bem como sua representatividade percentual no custo total:

Item	Valor Estimado (R\$)	% do Custo Total
Terraplanagem e Fundações	7.000.000	35,00%
Estrutura	5.000.000	25,00%
Acabamentos	3.000.000	15,00%
Instalações Elétricas e Hidráulicas	2.000.000	10,00%
Paisagismo	500.000	2,50%
Redes de Segurança	300.000	1,50%
Outros Itens Acessórios	200.000	1,00%

Para garantir que o projeto seja executado dentro do orçamento planejado e que atenda às exigências da legislação vigente, a gestão do projeto decidiu utilizar metodologias de planejamento e controle de custos fundamentadas na engenharia de custos.

Com base nesse cenário, elabore um texto dissertativo de até 30 linhas abordando os seguintes aspectos:

- Diferencie custo fixo de custo variável e forneça um exemplo para cada, considerando os itens que compõem a construção de um prédio administrativo.
- Comente sobre a importância do Sistema Nacional de Pesquisas de Custos e Índices da Construção Civil (SINAPI) na elaboração de orçamentos para obras públicas e como ele contribui para a transparência e eficiência na gestão pública.
- Descreva a teoria da Curva ABC e explique como ela pode ser aplicada para identificar as atividades mais relevantes na obra em questão.
- Indique um exemplo de item que poderia compor a Categoria A da Curva ABC e outro exemplo de item que poderia compor a Categoria C, justificando sua escolha com base na tabela apresentada.

Folha de Resposta

01	
02	
03	
04	
05	
06	
07	
08	
09	
10	
11	
12	
13	
14	
15	
16	
17	
18	
19	
20	
21	
22	
23	
24	
25	
26	
27	
28	
29	
30	

O QUE VOCÊ ACHOU DESTE SIMULADO?

*Conte-nos como foi sua experiência ao fazer este simulado.
Sua opinião é muito importante para nós!*

<https://forms.gle/3RC8pkHLNAnpSnxQ9>

NÃO É ASSINANTE?

Confira nossos planos, tenha acesso a milhares de cursos e participe gratuitamente dos projetos exclusivos. Clique no link!

<http://estrategi.ac/assinaturas>

CONHEÇA NOSSO SISTEMA DE QUESTÕES

Estratégia Questões nasceu maior do que todos os concorrentes, com mais questões cadastradas e mais soluções por professores. Clique no link e conheça!

<http://estrategi.ac/ok1zt0>
