



1º Simulado Especial

TSE Unificado

Cargo: Analista Judiciário
Especialidade: Engenharia Civil

Pós-Edital

Simulado

1º Simulado Especial TSE (Analista Judiciário - Engenharia Civil)

Nome: _____

INFORMAÇÕES SOBRE O SIMULADO

- 1 - Este simulado conta com questões focadas no concurso para **Analista Judiciário - Engenharia Civil** do TSE;
- 2 - A prova contém itens que abordam conhecimentos cobrados no edital do concurso;
- 3 - As questões são inéditas e foram elaboradas pelos nossos professores com base no perfil da banca organizadora;
- 4 - Os participantes têm das **8:00h às 13:30h** para responder às questões e preencher o Gabarito Eletrônico;
- 5 - O link para preencher o formulário com seu gabarito está localizado logo após estas instruções;

PREENCHA SEU GABARITO

Clique no link, ou copie e cole no seu navegador, para preencher seu gabarito.

<https://forms.gle/pbzUCHfXws4Us6Sg8>

01 - CE	16 - CE	31 - CE	46 - CE	61 - CE	76 - CE	91 - CE	106 - CE
02 - CE	17 - CE	32 - CE	47 - CE	62 - CE	77 - CE	92 - CE	107 - CE
03 - CE	18 - CE	33 - CE	48 - CE	63 - CE	78 - CE	93 - CE	108 - CE
04 - CE	19 - CE	34 - CE	49 - CE	64 - CE	79 - CE	94 - CE	109 - CE
05 - CE	20 - CE	35 - CE	50 - CE	65 - CE	80 - CE	95 - CE	110 - CE
06 - CE	21 - CE	36 - CE	51 - CE	66 - CE	81 - CE	96 - CE	111 - CE
07 - CE	22 - CE	37 - CE	52 - CE	67 - CE	82 - CE	97 - CE	112 - CE
08 - CE	23 - CE	38 - CE	53 - CE	68 - CE	83 - CE	98 - CE	113 - CE
09 - CE	24 - CE	39 - CE	54 - CE	69 - CE	84 - CE	99 - CE	114 - CE
10 - CE	25 - CE	40 - CE	55 - CE	70 - CE	85 - CE	100 - CE	115 - CE
11 - CE	26 - CE	41 - CE	56 - CE	71 - CE	86 - CE	101 - CE	116 - CE
12 - CE	27 - CE	42 - CE	57 - CE	72 - CE	87 - CE	102 - CE	117 - CE
13 - CE	28 - CE	43 - CE	58 - CE	73 - CE	88 - CE	103 - CE	118 - CE
14 - CE	29 - CE	44 - CE	59 - CE	74 - CE	89 - CE	104 - CE	119 - CE
15 - CE	30 - CE	45 - CE	60 - CE	75 - CE	90 - CE	105 - CE	120 - CE

SIMULADO NO SISTEMA DE QUESTÕES

Clique no link, ou copie e cole no seu navegador, para fazer este simulado também no SQ!

<https://coruja.page.link/hg7D>

CONHECIMENTOS BÁSICOS**LÍNGUA PORTUGUESA***Felipe Luccas***TEXTO I**

Ano de 1947, Inglaterra, Câmara dos Comuns. Winston Churchill teria dito uma frase assim: a democracia é a pior forma de governo, à exceção de todas as demais formas que têm sido experimentadas ao longo da história.

Deixando de lado, por um instante, o caráter frasista de Churchill, "como aferir a democracia?" é a pergunta que não quer calar. A experiência grega, que nos legou a palavra "democracia", gerou efeitos no debate. Resta, então, tentar refleti-la estatisticamente, assunto levado para o campo da quantificação, uma espécie de linha que separa países "democráticos" de "não-democráticos".

O cientista político Luis Felipe Miguel, da Universidade de Brasília (UnB), tratou logo de nos esclarecer a respeito do assunto. É que "um índice é um construto" (aqui). E, no caso da democracia, trata-se de uma instituição difícilíssima de demarcar. Por quê? Porque a produção de um índice, nessa seara, "visa apreender uma realidade complexa", o que "exige uma série de decisões", sendo a primeira delas, a preocupação de transformar a liberdade de expressão em números. Daí as consideráveis dificuldades: o direito de voto e liberdade de expressão têm o mesmo impacto na produção de uma democracia? Qual vale o dobro?

Feita essa rápida introdução, a fim de verificar que avaliar a democracia não é como colocar um termômetro e medir a temperatura, convém perquirir um índice de democracia que circulou amplamente pelos principais jornais ao longo deste ano. É que democracias do mundo, nos últimos dez anos, vivenciaram considerável queda de qualidade, sendo que a parcela de insatisfeitos atingiu o pico em 2020, divisa extrema da "recessão democrática".

O relatório de satisfação global com a democracia 2020, elaborado pelo Instituto Bennett de Políticas Públicas da Universidade de Cambridge, apontou quais foram os países que mais caíram no índice de democracia.

O levantamento revelou que 92 países atualmente têm regimes autoritários, contra 87 democráticos, sendo que os cinco mais autoritários foram Eritreia, Coreia do Norte, Arábia Saudita, Iêmen e Síria. Os que apareceram

como mais democráticos foram Dinamarca, Estônia, Suécia, Suíça e Noruega. E o Brasil? Bem, o Brasil foi o quinto país que mais caiu no ranking na última década, consoante fontes como Democracy Report 2020 e Folha S.Paulo)

Mas quais os critérios desse relatório de satisfação com a democracia? De maneira geral, os eixos levantados foram a liberdade de expressão e de imprensa, que representam uma das faces do tema. Alguém poderá perguntar: mas a eleição, não é parte essencial da democracia? Sim, mas na interpretação da cientista política alemã Anna Lührmann, em entrevista para o jornal Folha de S. Paulo, acabar com as eleições instantaneamente é um movimento que gera resistência, então "os governos primeiro atacam a mídia", de modo a enfraquecer a resistência. Essa é a "rota mais comum que os governos têm tomado em direção ao autoritarismo", diz a pesquisadora.

E, coincidentemente ou não, quatro meses após a conclusão da mencionada pesquisa da Universidade de Cambridge, um relatório da ONG "Repórteres sem Fronteiras", apontou que o Brasil teve a segunda queda seguida em ranking de liberdade de imprensa, ocupando a posição 107 da lista de 180 Estados.

É evidente que há grande esforço para demarcar o assunto, tanto da equipe ligada à Universidade de Cambridge, quanto da equipe ligada à ONG "Repórteres sem Fronteiras". As informações dos grupos de trabalho são muito interessantes e mais ajudam no debate do que o contrário.

Diante de tais angulações, alguns comentários adicionais: é evidente que não é nada simples comentar sobre as singularidades da democracia em curto espaço. Até porque o assunto requer a compreensão de alguns contextos, sendo impossível dar um salto do ideal de liberdade da Grécia antiga, com o "povo" tomando decisões, passando por parâmetros de realidade sócio-política exibidos no clássico A Democracia na América, de Alexis de Tocqueville.

Assim, dentro do que é possível sintetizar, vê-se que a democracia é um regime de instituições. E isto nega um regime de pessoas isoladas. Ora, apostar num discurso de salvação da pátria, com lastro na figura pessoal de um presidente da República, como muitos imaginam, trata-se de reduzir consideravelmente a riqueza do debate.

Isso já evidencia que outros tantos componentes de um índice podem ser apresentados para reflexão dentro

desse campo temático, que separa países “democráticos” de “não-democráticos”, a exemplo de que nas democracias a maioria das pessoas tem que se preocupar com as minorias ou que, apesar do voto carregar uma mensagem, a democracia não se esgota apenas na operação da eleição.

Para além disso é necessário ainda refletir a democracia pelo cumprimento de direitos fundamentais, o que passa pela defesa das garantias processuais e pelas “liberdades cívicas” (liberdade de expressão, de consciência, de reunião, entre outros). É que, como diz Lenio Streck, se há um ataque aos direitos e garantias fundamentais, “o Direito é a primeira vítima, a segunda é a democracia” (aqui).

Outrossim, a democracia requer responsabilidade, o que implica que um presidente da República, mesmo que eleito pelo voto do povo, não pode tudo. E daí caberiam mais desdobramentos, a exemplo de que a cidadania é o sustentáculo da democracia, porque se trata de um sistema exercível por todos.

Vê-se que não é tarefa fácil falar sobre democracia. Trata-se de um tema que requer cuidado redobrado, especialmente quando há argumentos do tipo “as instituições estão funcionando”, porque o maior perigo de uma democracia é achar que não há perigo. Tal significa dizer que é preciso ligar um alerta com as chamadas “armadilhas da confiança”, como nos lembra o professor David Runciman, da Universidade de Cambridge.

Há, de fato, um ponto de autenticidade na frase do político britânico Churchill, de que a democracia é o único regime aceitável ou o melhor dos piores regimes de governo. Ele faz, como resta claro, o elogio da democracia. O que nos preocupa é saber se as atuais democracias podem ser chamadas de democracias.

<https://www.conjur.com.br/2020-jun-13/diario-classe-reflexao-democracia/>

Sobre as ideias e estruturas linguísticas do texto acima, julgue os itens a seguir.

01. Churchill afirmou que a democracia é a pior forma de governo, exceto todas as outras formas já experimentadas ao longo da história. Essa afirmação, por via de ironia, expressa um elogio à democracia.

02. No primeiro parágrafo, a forma verbal “teria” atribui à citação feita um grau de incerteza.

03. Segundo o texto, é importante analisar posição dos países em índices democráticos, já que avaliar a democracia é uma tarefa simples e objetiva, comparável a medir a temperatura com um termômetro.

04. O cientista político Luis Felipe Miguel defende que a criação de um índice democrático é complexa, uma vez que envolve várias decisões, como a tentativa de quantificar a liberdade de expressão.

05. No segundo parágrafo, o vocábulo “aferir” expressa noção quantitativa.

06. O Brasil foi o quinto país que mais caiu no ranking de democracia nos últimos dez anos, de acordo com pesquisas mencionadas no texto.

07. O relatório da Universidade de Cambridge e o da ONG “Repórteres sem Fronteiras” mostram um cenário semelhante quanto aos níveis de democracia: o Brasil teve a segunda queda consecutiva no ranking de liberdade de imprensa, ocupando a 107ª posição entre 180 países.

08. Segundo a cientista política Anna Lührmann, os governos tendem a eliminar as eleições imediatamente ao se aproximarem de um regime autoritário.

09. O texto sugere que, nas democracias, a maioria, legitimada de forma numérica, não deve considerar o voto vencido das minorias.

- 10.** O Brasil, no ranking de liberdade de imprensa da ONG “Repórteres sem Fronteiras”, foi o país que mais caiu nos últimos anos, ocupando uma das últimas posições entre os países analisados.
- 11.** O texto afirma que a democracia não se resume apenas à realização de eleições, mas envolve também o cumprimento de direitos fundamentais e garantias processuais.
- 12.** Lenio Streck, citado no texto como argumento de autoridade, alerta que o primeiro impacto de um ataque à democracia é a perda da liberdade de expressão, seguida pela violação dos direitos civis.
- 13.** Pela definição de democracia, o texto sugere que o presidente da República pode tomar qualquer decisão não ilegal, desde que tenha sido eleito democraticamente pelo povo.
- 14.** Infere-se do texto que o conceito de “armadilhas de confiança” envolve acreditar que o regime democrático não está ameaçado.
- 15.** Segundo o professor David Runciman, o problema central da democracia atual é a falta de participação nas eleições, que ameaça a sua legitimidade.
- 16.** O texto sugere que regimes democráticos modernos, por representarem a vontade coesa de um povo, devem se basear na figura de líderes fortes e carismáticos, como presidentes que personificam o poder.
- 17.** Em “é a pergunta que não quer calar”, a forma verbal “calar” está flexionada para concordar com seu sujeito “pergunta”.
- 18.** No segundo período do segundo parágrafo, a supressão da vírgula após “grega” manteria a correção gramatical, mas alteraria os sentidos do texto.
- 19.** No primeiro período do terceiro parágrafo, o sujeito da forma verbal “tratou” é “Luis Felipe Miguel”.
- 20.** No terceiro período do terceiro parágrafo, a partícula “se” indetermina o sujeito da oração.
- 21.** Na locução “Por quê”, quarto período do terceiro parágrafo, o acento não poderia ser suprimido.
- 22.** Prejudicaria a correção gramatical a inserção da preposição “a” após “visa” (terceiro parágrafo), escrevendo-se “visa a aprender uma realidade complexa”.
- 23.** No segmento “transformar a liberdade de expressão em números”, o verbo rege dois complementos.
- 24.** A vírgula após “1947” (primeiro período do texto) poderia ser suprimida, pois seu uso é facultativo nesse caso.
- 25.** A locução “a fim de” (4º parágrafo) poderia ser substituída por “para”, tendo em vista seu valor de finalidade.

26. Sem prejuízo à correção e à coerência do texto, o período “*É que democracias do mundo, nos últimos dez anos, vivenciaram considerável queda de qualidade, sendo que a parcela de insatisfeitos atingiu o pico em 2020, divisa extrema da “recessão democrática”*” poderia ser assim reescrito: **Nos últimos dez anos, democracias do mundo vivenciaram considerável queda de qualidade e a parcela de insatisfeitos atingiu o pico em 2020, divisa extrema da “recessão democrática”**
27. No segmento “a maioria das pessoas tem que se preocupar com as minorias”, é facultativo inserir acento circunflexo na forma “tem”.
28. O vocábulo “outrossim” (14º parágrafo) expressa sentido aditivo.
29. Os termos “responsabilidade” e “tudo”, no primeiro período do 14º parágrafo, exercem funções sintáticas distintas nas orações em que ocorrem.
30. A preposição “por”, no segmento “eleito pelo voto do povo”, expressa noção de causa.

NOÇÕES DE DIREITO ADMINISTRATIVO

Herbert Almeida

Suponha que determinada autarquia seja proprietária de diversos imóveis que servem para dar apoio às suas operações. João pretende reivindicar a propriedade de uma das áreas utilizadas pela autarquia, argumentando que reside em um desses imóveis por mais de vinte anos, sem qualquer intervenção da entidade. Além disso, a autarquia está sofrendo a cobrança de uma dívida devida ao fornecedor de materiais Otávio, que solicitou a penhora de um dos imóveis pertencentes à autarquia para garantir o pagamento da dívida.

Acerca da organização administrativa e das hipóteses de contratação direta, julgue os itens a seguir.

31. A propriedade de imóvel pertencente à autarquia pode ser adquirida pelo particular por meio de usucapião, considerando que o terreno ficou desocupado e sem uso por mais de vinte anos.
32. Os imóveis da autarquia poderão ser penhorados para garantir o pagamento ao fornecedor Otávio, desde que o imóvel objeto da penhora seja de valor equivalente ao débito apurado.
33. Se a autarquia optar por quitar o débito com Otávio mediante dação em pagamento, a alienação do bem público dependerá de interesse público devidamente justificado e será precedida de avaliação, mas a licitação será dispensada.
34. Se a autarquia for uma agência reguladora, será correto afirmar que os seus dirigentes não exercem cargo passível de livre exoneração.

Suponha que a União decida aplicar uma multa administrativa no valor de R\$ 90 mil a uma pequena empresa que cometeu uma infração ambiental leve, por ter jogado resíduos de papel em uma área de preservação. A legislação aplicável prevê que a multa poderia variar entre R\$ 1 mil e R\$ 100 mil, conforme a gravidade do ato. O proprietário da empresa considerou o valor excessivo e decidiu ingressar com uma ação judicial questionando a legalidade da multa aplicada. O juiz, ao analisar o caso, percebeu que, embora a multa tenha sido aplicada dentro dos limites estabelecidos pela lei, o valor de R\$ 90 mil para uma infração considerada leve se revelou excessivo.

Acerca dos atos administrativos, julgue os itens a seguir.

35. O Poder Judiciário poderá anular a multa aplicada à empresa por violação aos princípios da razoabilidade e da proporcionalidade, sem que isso represente controle de mérito do ato administrativo.

36. O juiz poderá substituir o valor da multa administrativa por um valor que ele considere mais razoável, se considerar que o valor aplicado pela administração foi desproporcional.

Sobre os agentes públicos e as disposições constitucionais aplicáveis, julgue os itens a seguir.

37. A trabalhadora gestante tem direito ao gozo de licença-maternidade e à estabilidade provisória, independentemente do regime jurídico aplicável, se contratual ou administrativo, ainda que ocupe cargo em comissão ou seja contratada por tempo determinado.

38. Os agentes públicos contratados temporariamente para atender a uma necessidade temporária e de excepcional interesse público ocupam cargo público, estando submetidos ao regime jurídico único.

Acerca dos poderes administrativos, julgue os itens a seguir.

39. Um dos efeitos do poder hierárquico é a possibilidade de avocação de atribuições, que permite que a autoridade superior retire temporariamente de um subordinado a competência para decidir matérias, desde que não sejam de competência exclusiva deste.

40. O servidor público, por força do poder hierárquico, deve cumprir toda e qualquer ordem recebida de seu superior, mesmo quando a ordem seja manifestamente ilegal, sob pena de sofrer sanção disciplinar.

41. Segundo o Supremo Tribunal Federal, uma característica do poder de polícia é a indelegabilidade, uma vez que se trata de atividade típica de Estado.

Acerca das licitações públicas, com base no disposto na Lei nº 14.133/2021, julgue os itens a seguir.

42. O leilão é a modalidade de licitação adotada para alienação de bens imóveis ou de bens móveis inservíveis ou legalmente apreendidos a quem oferecer o maior lance, caracterizando-se pela ausência de fase de habilitação.

43. Os valores previstos na legislação para dispensa de licitação em razão do valor para obras, serviços e compras serão duplicados quando se tratar de contratações realizadas por consórcios públicos ou por autarquias ou fundações públicas qualificadas como agências executivas.

44. Em respeito ao princípio do desenvolvimento nacional sustentável, a Lei de Licitações dispõe que é vedada a designação do mesmo agente público para atuação simultânea em funções mais suscetíveis a riscos, de modo a reduzir a possibilidade de ocultação de erros e de ocorrência de fraudes na respectiva contratação.

45. A fase de habilitação, em regra, ocorre antes da fase de apresentação de propostas e julgamento, mas se admite a inversão dessas fases, desde que o ato seja motivado com a explicitação dos benefícios decorrentes.

46. Um dos critérios de julgamento das licitações públicas é o maior retorno econômico, que somente poderá ser adotado para a celebração de contrato de eficiência.

Acerca do controle da administração pública e da responsabilidade civil, julgue os itens a seguir.

47. O Tribunal de Contas da União possui competência para julgar as contas dos administradores públicos federais, ao passo que cabe ao Congresso Nacional julgar as contas do Presidente da República.

48. O Tribunal de Contas, ao determinar a sustação de contratos irregulares, pode exercer essa competência de forma autônoma e imediata, sem depender de qualquer omissão do Congresso Nacional.

Suponha que, durante uma manifestação em frente a um prédio público, um grupo isolado de manifestantes começou a agir violentamente, destruindo janelas e portas do edifício e danificando veículos estacionados nas proximidades. Houve também violência contra profissionais de imprensa que cobriam a confusão. Entre os carros atingidos, estava o veículo de Paulo, que se encontrava estacionado em rua pública. Considerando que o veículo foi severamente danificado, Paulo procurou um advogado, para avaliar a viabilidade de ingressar com ação judicial contra o Estado, buscando obter o ressarcimento dos prejuízos que sofreu.

Com base na situação hipotética acima, julgue os itens a seguir.

49. Se for demonstrado que o dano ao carro de Paulo ocorreu devido a um ato exclusivo de terceiros, a responsabilidade civil estatal será excluída.

50. A responsabilidade civil do Estado, na situação narrada, ficaria sujeita ao prazo prescricional de cinco anos, a contar do fato que deu origem ao dano.

CONHECIMENTOS ESPECÍFICOS

ENGENHARIA CIVIL - PARTE GERAL

Guilherme Venturini

Em obras de engenharia civil, o movimento de terra é essencial para a execução do terrapleno, utilizando principalmente o solo como material de construção e empregando técnicas específicas conforme a situação. A respeito deste assunto, julgue as assertivas a seguir:

51. Considerando que 50 m³ de um determinado solo de 1ª categoria sejam retirados nos cortes, o volume previsto para ser transportado até o local do aterro por caminhões basculantes, considerando um empolamento de 30% é de 65 m³.

52. A unidade compactadora ilustrada abaixo é indicada para a compactação de solos arenosos, pois sua compactação rearranja partículas e reduz o índice de vazios.

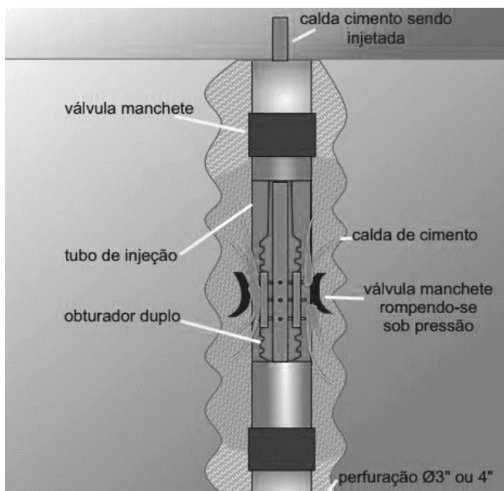


Fonte: [transcayreslocacoessp](https://www.transcayreslocacoessp.com.br/)

Julgue os próximos itens relativos a projetos de fundações.

53. A estaca raiz é uma estaca armada e preenchida com argamassa de cimento e areia, moldada in loco executada por perfuração rotativa ou rotopercussiva, revestida integralmente, no trecho em solo, por um conjunto de tubos metálicos recuperáveis. Dentre suas principais características, destaca-se a possibilidade de atingir grandes profundidades em terrenos de alta resistência, incluindo rochas.

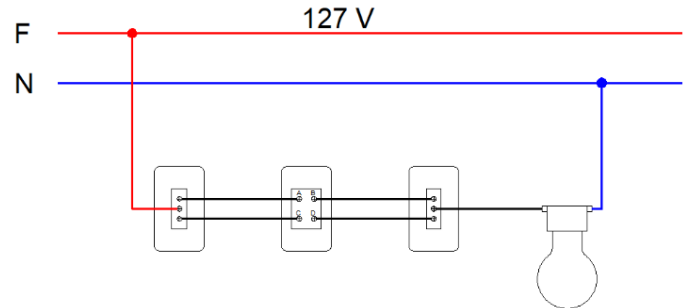
54. A figura abaixo representa uma microestaca (ou estaca injetada) moldada in loco, executada por perfuração rotativa ou rotopercussiva e injetada com calda de cimento por meio de um tubo com válvulas (manchete).



Julgue os próximos itens relativos a instalações elétricas de baixa tensão.

55. Para atender aos requisitos da ABNT NBR 5410, em um dormitório com 3 metros de largura e 6 metros de comprimento será necessária a instalação de, no mínimo, 3 pontos de tomada uniformemente espaçados e equipados com a quantidade certa de tomadas, minimizando a necessidade de adaptadores.

56. A ligação ilustrada abaixo é do tipo Three-way, utilizada nos casos em que é necessário acionar a iluminação por três lugares distintos.

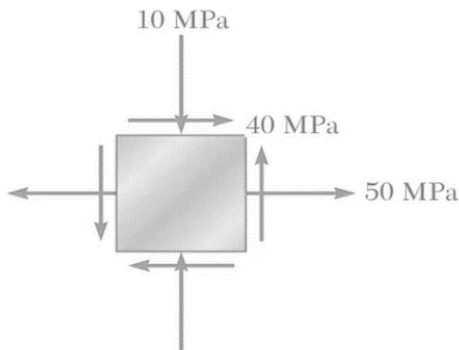


Com relação a instalações hidrossanitárias prediais, julgue os itens a seguir.

57. No sistema predial de água fria, o registro de fechamento é instalado na tubulação com o objetivo de permitir o controle de vazão. Para essa finalidade, os tipos mais comuns são os registros de gaveta e os registros de esfera.

58. A ventilação primária em instalações prediais de esgoto sanitário é proporcionada pelo ar que escoa pelo interior de colunas, ramais ou barriletes de ventilação, enquanto a ventilação secundária é proporcionada pelo ar que escoa pelo núcleo do tubo de queda, o qual é prolongado até a atmosfera.

Para o estado plano de tensões mostrado abaixo, julgue os itens a seguir.



59. As tensões principais máxima e mínima para o caso apresentado são, respectivamente, iguais a 70 MPa e -30 MPa.
60. A tensão de cisalhamento máxima e a tensão normal correspondente serão, respectivamente, 50 MPa e 25 MPa.

ENGENHARIA CIVIL - MATERIAIS DE CONSTRUÇÃO

Raul Suzuki

61. No tocante aos tipos de aglomerantes e suas características no estado endurecido, analise a assertiva a seguir.
- O gesso, por ser um aglomerante aéreo, após seu endurecimento, resiste satisfatoriamente quando submetida à ação da água.
62. Em se tratando das características dos cimentos, o cimento portland de alta resistência inicial detém algumas peculiaridades, acerca de suas especificidades julgue o item que abaixo.
- Em virtude de sua moagem mais fina, o cimento portland de alta resistência inicial – CP V ARI – apresenta um tempo de início de pega menor do que os demais cimentos portland usuais.

63. Acerca de tópicos relacionados a serviço de pintura na construção civil, julgue o seguinte item:

As tintas a óleo são constituídas de veículos, solventes, secantes e pigmentos.

64. No que diz respeito à utilização de madeira em estruturas de obras civis e seus requisitos de emprego, analise a assertiva a seguir.

De acordo com os limites especificados na NBR 7190-1/2022, em um projeto de montagem de estruturas de madeira, o teor de umidade máximo das peças permitido é de 25%.

65. Relativamente ao uso de vidros na indústria da construção civil, avalie a assertiva abaixo.

O vidro laminado é resultado da união de duas ou mais placas de vidro unidas por camadas intermediárias de material plástico. É considerado vidro de segurança, uma vez que, em virtude do tratamento na sua fabricação, torna-se mais resistente a impactos.

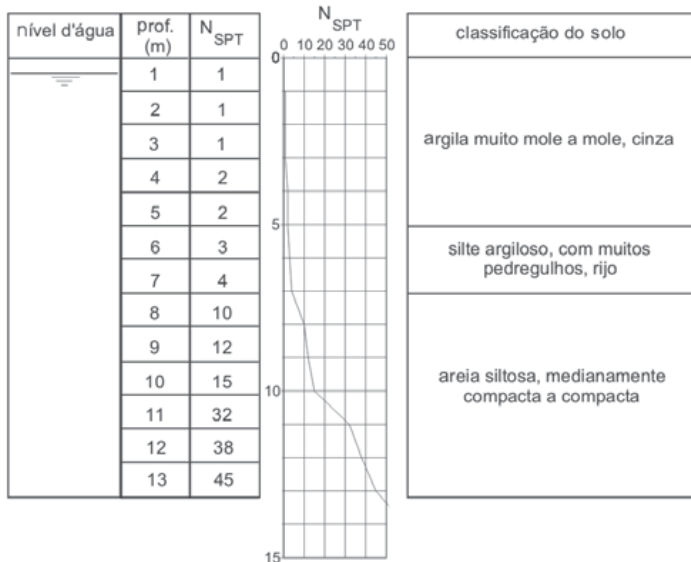
66. No tocante à utilização de materiais cerâmicos, analise a assertiva a seguir.

O teor máximo admitido de absorção de água por uma telha é de 25%.

ENGENHARIA CIVIL - MECÂNICA DOS SOLOS

Renê Souto

67.



Considerando a figura acima, que apresenta o resultado de sondagem para investigação de um terreno, julgue o item a seguir.

O solo situado na profundidade de 13 metros apresentará, na etapa inicial da ruptura, uma redução de volume seguida de um aumento de volume, caso seja submetido ao ensaio triaxial drenado, e apresentará maior coeficiente de adensamento que o material situado na profundidade de 3 metros, caso ambos sejam submetidos ao ensaio de adensamento edométrico.

68. O controle tecnológico das obras é fundamental para evitar ou minimizar desastres com danos ambientais. No que se refere a esse assunto, julgue o próximo item, considerando as normas aplicáveis a esse tema.

O ensaio de compactação Proctor intermediário pode ser realizado no cilindro de aproximadamente 1.000 cm³, devendo a amostra de solo ser

compactada em 3 camadas, aplicando-se, em cada camada, 21 golpes de um soquete padrão.

69. A estabilidade de aterros deve considerar o maciço e as condições do material da fundação. No que se refere a esse assunto, julgue o próximo item

A ruptura por afundamento ocorre quando o aterro é construído sobre uma camada muito mole apoiada numa outra camada mais resistente, podendo ocorrer como consequência da elevação do lençol freático, o que reduz a resistência ao cisalhamento do maciço, que pode se romper a longo de uma superfície de escorregamento.

Acerca da estabilidade de taludes julgue o próximo item.

70. A estabilidade de um talude pode ser analisada pelo método de Spencer, que é um método de equilíbrio limite, rigoroso e que permite a análise de deformação e de rupturas com qualquer geometria.

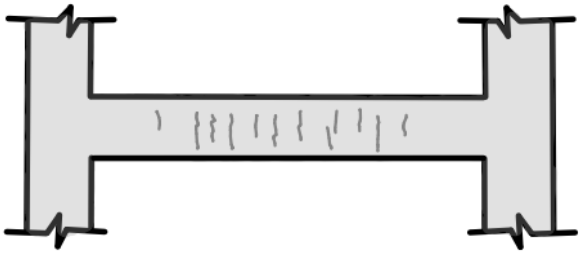
OBRAS - PARTE GERAL

Guilherme Venturini

A respeito de patologia e recuperação das construções, julgue os itens que se seguem.

71. Dentre os mecanismos preponderantes de envelhecimento e deterioração das estruturas de concreto armado relativos à armadura, a despassivação por carbonatação pode ser prevenida pelo cobrimento adequado das armaduras, o controle da fissuração e a utilização de concreto de baixa porosidade.

72. O padrão de fissuras verticais paralelas, uniformemente distribuídas ao longo da viga apresentada a seguir, sugere efeitos da retração do concreto causada, dentre outros motivos, pela cura inadequada ou por contrações térmicas significativas.



73. Fissuras em paredes podem ser provocadas por recalques diferenciais advindos da retração do solo. Para minimizar estes efeitos, sugere-se o plantio de árvores de grande porte nas redondezas do local afetado, uma vez que suas raízes normalmente possuem grande capacidade de suporte e poderão ser úteis para impedir o agravamento desta condição indesejada.

Julgue os itens seguintes de acordo com a NR-18 - Segurança e Saúde no Trabalho na Indústria da Construção.

74. As áreas de vivência devem ser projetadas de forma a oferecer, aos trabalhadores, condições mínimas de segurança, de conforto e de privacidade e devem ser mantidas em perfeito estado de conservação, higiene e limpeza. A instalação sanitária deve ser constituída de lavatório, bacia sanitária sifonada, dotada de assento com tampo, e mictório, na proporção de 1 (um) conjunto para cada grupo de 20 (vinte) trabalhadores ou fração, bem como de chuveiro, na proporção de 1 (uma) unidade para cada grupo de 10 (dez) trabalhadores ou fração.

75. São facultadas às empresas construtoras regularmente registradas no Sistema CONFEA/CREA, sob responsabilidade de profissional legalmente habilitado em segurança do trabalho, a elaboração do Programa de Gerenciamento de Riscos (PGR) nos canteiros de obras.

Com base nas Resoluções CONAMA n.º 237/1997 e CONAMA n.º 001/1986 e suas alterações, julgue os itens a seguir.

76. O Poder Público, no exercício de sua competência de controle, expedirá, uma vez cumpridas todas as disposições legais, a Licença de Instalação (LI), concedida na fase preliminar do planejamento do empreendimento ou atividade aprovando sua localização e concepção, atestando a viabilidade ambiental e estabelecendo os requisitos básicos e condicionantes a serem atendidos na próxima fase (fase de operação).

77. Dependerá de elaboração de estudo de impacto ambiental e respectivo relatório de impacto ambiental – RIMA, o licenciamento de atividades modificadoras do meio ambiente, tais como estradas de rodagem com duas ou mais faixas de rolamento; ferrovias; portos; aeroportos, oleodutos, gasodutos, minerodutos, troncos coletores e emissários de esgotos.

Com base na Lei nº 14.133/2021 e suas alterações, julgue os itens a seguir.

- 78.** Os contratos regidos por esta Lei poderão ser alterados, com as devidas justificativas, unilateralmente pela Administração, estando o contratado obrigado a aceitar, nas mesmas condições contratuais, acréscimos ou supressões de até 25% (vinte e cinco por cento) do valor inicial atualizado do contrato que se fizerem nas obras, nos serviços ou nas compras, e, no caso de reforma de edifício ou de equipamento, este limite será de 50% (cinquenta por cento).
- 79.** No regime de empreitada por preço global, no caso de obras e serviços de engenharia, a contratação será realizada por preço certo e total.
- 80.** No regime de empreitada integral o contratado é responsável por elaborar e desenvolver os projetos básico e executivo, executar obras e serviços de engenharia, fornecer bens ou prestar serviços especiais e realizar montagem, teste, pré-operação e as demais operações necessárias e suficientes para a entrega final do objeto.

OBRAS - SEGURANÇA E HIGIENE DO TRABALHO

Edimar Monteiro

Texto para as questões 81 e 82

A Norma Regulamentadora n.º 17 (NR 17), da Portaria n.º 3.214/78 do Ministério do Trabalho e Emprego, tem por objetivo estabelecer as diretrizes e os requisitos que permitam a adaptação das condições de trabalho às características psicofisiológicas dos trabalhadores, de modo a proporcionar um máximo de conforto, segurança, saúde e desempenho eficiente no trabalho.

As condições de trabalho que se pretendem adaptar aos trabalhadores, incluem aspectos relacionados ao levantamento, transporte e descarga de materiais; ao mobiliário dos postos de trabalho; ao trabalho com máquinas, equipamentos e ferramentas manuais; às condições de conforto no ambiente de trabalho; e à própria organização do trabalho.

No tocante às referidas condições de trabalho nos ambientes de laborais, julgue os itens subseqüentes.

- 81.** No que diz respeito às condições de conforto, a organização deve adotar medidas de controle da temperatura, da velocidade do ar e da umidade com a finalidade de proporcionar conforto térmico nas situações de trabalho, observando-se o parâmetro de faixa de temperatura ao ar entre 18 e 25 °C para ambientes climatizados.
- 82.** No que diz respeito aos mobiliários dos postos de trabalho, os assentos devem atender, entre outros, aos seguintes requisitos mínimos: altura ajustável à altura do trabalhador e à natureza da função exercida; borda frontal arredondada e deformação apreciável na base do assento.

83. No que diz respeito aos procedimentos de avaliação e controle dos riscos ambientais, em conformidade com a Norma Regulamentadora n.º 09 (NR 09), considera-se que a exposição de um trabalhador a um valor resultante de exposição normalizada equivalente a $0,6 \text{ m/s}^2$ e a um valor de dose de vibração resultante de $15 \text{ m/s}^{1,75}$ está exposto a níveis de vibração de corpo inteiro acima do nível se ação, sendo obrigatória a adoção de medidas de caráter preventivo.

84. De acordo com a Norma Regulamentadora n.º 01 (NR 01), Disposições Gerais e Gerenciamento de Riscos Ocupacionais, a periodicidade de avaliação dos riscos ocupacionais é, em regra, anual, ou quando da ocorrência de algumas situações, entre outras: após implementação das medidas de proteção, para avaliação dos riscos residuais; quando houver mudanças nos riscos ocupacionais aplicáveis.

LICITAÇÕES E CONTRATOS

Herbert Almeida

A União resolveu realizar uma licitação para contratar uma empresa para a construção da nova sede de uma unidade administrativa. Após a elaboração do estudo técnico preliminar, o setor responsável sugeriu a utilização do regime de contratação integrada, que seria mais adequado aos riscos envolvidos no projeto.

Considerando a situação hipotética acima e as normas da Lei nº 14.133/2021, julgue os itens a seguir.

85. O regime em questão exige que o projeto básico seja elaborado previamente pela administração e disponibilizado antes da publicação do edital, com antecedência suficiente para que os interessados possam elaborar as respectivas propostas.

86. Caso seja adotada a contratação integrada, independentemente do valor estimado do contrato, a matriz de alocação de riscos será obrigatoriamente elaborada, devendo promover a alocação eficiente dos riscos do contrato e estabelecer a responsabilidade que caiba a cada parte contratante.

87. O referido contrato poderá ser remunerado por preços unitários ou referenciado pela execução de quantidades de itens unitários.

88. O contrato eventualmente firmado poderá admitir a alteração dos valores contratuais por ocorrência de evento superveniente alocado na matriz de riscos como de responsabilidade da administração ou para restabelecimento do equilíbrio econômico-financeiro decorrente de caso fortuito ou força maior, entre outros casos previstos em lei.

ELABORAÇÃO DE ORÇAMENTOS

Guilherme Venturim

Acerca da elaboração de orçamentos, julgue os próximos itens.

89. Com base na estrutura de custos proposta pelo Sistema Nacional de Pesquisa de Custos e Índices da Construção Civil (SINAPI), os custos com administração local constituem um exemplo de item classificado como custo indireto.

90. O Tribunal de Contas da União (TCU) orienta que os custos de administração local, canteiro de obras e mobilização e desmobilização sejam discriminados na planilha orçamentária de custos diretos, por serem passíveis de identificação, mensuração e discriminação, bem como sujeitos a controle, medição e pagamento individualizado por parte da Administração Pública, em atendimento ao princípio constitucional da transparência dos gastos públicos.

91. A formação do preço de uma obra depende da correta estimativa de custos e despesas e da definição da margem de lucro que se espera auferir ao final do contrato. Dentre os componentes do BDI, podemos citar os tributos que incidem sobre materiais (ICMS; IPI) e sobre a mão de obra (INSS; FGTS) utilizada na prestação dos serviços.

92. O IRPJ - Imposto de Renda Pessoa Jurídica - e a CSLL - Contribuição Social sobre o Lucro Líquido - não se consubstanciam em despesa indireta passível de inclusão na taxa de Bonificações e Despesas Indiretas - BDI do orçamento-base da licitação, haja vista a natureza direta e pessoalística desses tributos, que oneram pessoalmente o contratado.

93. Os Encargos Complementares são formados pelos custos incidentes sobre a folha de pagamentos de salários e têm sua origem na CLT, na Constituição Federal de 1988, em leis específicas e nas Convenções Coletivas de Trabalho. Por se tratar de custos que variam conforme os salários recebidos, incidem de forma percentual sobre os valores dos salários informados pelo IBGE.

94. A apropriação dos percentuais de Encargos Sociais varia de acordo com o regime de contratação do empregado (horista ou mensalista) e a localidade em que será realizada a obra, devido aos diversos fatores externos, tais como rotatividade da mão de obra, quantidade média de dias de chuvas, acordos locais e incidência de feriados.

PERÍCIA E ELABORAÇÃO DE RELATÓRIOS TÉCNICOS, PARECERES E LAUDOS PERICIAIS

Raul Suzuki

95. No que concerne às espécies de perícias, analise a assertiva a seguir.

Acerca dos relatórios técnicos periciais, os arbitramentos, as avaliações, os exames e as vistorias podem ser considerados espécies de perícias.

96. Relativamente ao assunto de avaliações imobiliárias, julgue o item adiante.

Enunciam-se, na NBR 13752/1996, atividades básicas de uma perícia. Nesse rol de atividades estão a vistoria e/ou exame do objeto da perícia e o diagnóstico dos itens objeto da perícia.

97. No tocante aos tipos de benfeitorias, analise a assertiva a seguir.

Dentre os tipos de benfeitorias elencados nas normas de perícias, a benfeitoria necessária aumenta ou facilita o uso do bem, alternativamente, a benfeitoria útil tem a finalidade de conservar o bem ou evitar a sua deterioração.

98. No que concerne às normas de perícias, analise a assertiva a seguir.

O conceito de avaliação, consoante a NBR 13752/1996, está relacionado à tomada de decisão ou posição entre as alternativas tecnicamente controversas ou que decorrem de aspectos subjetivos.

**FISCALIZAÇÃO, GERENCIAMENTO E
GESTÃO DE OBRAS E SERVIÇOS.
PRINCÍPIOS DE PLANEJAMENTO DE OBRAS
E SERVIÇOS**

Guilherme Venturim

Julgue os itens subsequentes, a respeito das etapas de planejamento descritas no ciclo PDCA (plan, do, check, act) e de assuntos correlatos ao tema.

99. O ciclo PDCA é um método que pode ser usado para controle de processo, além de ser uma ferramenta de melhoria contínua. Os processos construtivos são monitorados ao longo das etapas do ciclo sendo continuamente avaliados e ajustados.

100. Dentre as quatro etapas do ciclo PDCA, a etapa “Act” (agir) é considerada aquela em que se executa a tarefa planejada, toma-se a iniciativa em educar, capacitar e fazer de acordo com o que fora planejado.

As técnicas PERT e CPM foram desenvolvidas de forma independente na década de 1950 para o planejamento e controle de projetos. No entanto, devido às grandes semelhanças entre elas, o termo PERT/CPM passou a ser amplamente utilizado como se fosse uma única técnica. Com relação ao assunto, julgue os próximos itens.

101. No método CPM (Critical Path Method), o caminho crítico é o conjunto de atividades que determina a duração total do projeto. Qualquer atraso em uma dessas atividades impacta diretamente na data de término do projeto.

102. O método PERT (Program Evaluation and Review Technique) utiliza três estimativas de tempo para cada atividade (otimista, mais provável e pessimista) até chegar a uma duração esperada, enquanto o CPM (Critical Path Method) usa uma única estimativa de tempo para calcular o caminho crítico.

A respeito do cronograma físico-financeiro e da programação de obras, julgue os itens subsequentes.

103. O cronograma físico-financeiro se concentra majoritariamente no avanço físico da obra, sem considerar o desembolso financeiro, fato que dispensa o acompanhamento simultâneo da execução das atividades e dos recursos financeiros em cada fase do projeto.

104. O acompanhamento periódico do cronograma físico-financeiro permite identificar desvios entre o previsto e o realizado. Entretanto, na programação de obras, é comum que atividades sejam executadas fora de sequência preestabelecida, sem impactar o cronograma geral do projeto.

Julgue os próximos itens, relativos à fiscalização de obras e serviços de engenharia no âmbito da administração pública, sob a luz da Lei N° 14.133/21 (Lei de Licitações e Contratos Administrativos).

105. O prazo para o recebimento definitivo de obras e serviços não poderá ser superior a 90 (noventa) dias, salvo em casos excepcionais, devidamente justificados e previstos no edital.

106. Salvo disposição em contrário constante do edital ou de ato normativo, os ensaios, os testes e as demais provas para aferição da boa execução do objeto do contrato exigidos por normas técnicas oficiais correrão por conta do contratante.

107. O responsável pelo acompanhamento e fiscalização das obras/serviços poderá rejeitar, no todo ou em parte, o objeto do contrato quando estiver em desacordo com as exigências contratuais.

108. Em se tratando de obras e serviços, o objeto do contrato será recebido definitivamente, por servidor ou comissão designada pela autoridade competente, mediante termo detalhado que comprove o atendimento das exigências contratuais.

ACESSIBILIDADE

Núbia Ferreira

109. Com relação à acessibilidade, julgue o item abaixo, com base no disposto na NBR 9050/20.

No que tange a parâmetros antropométricos, a norma estabelece como módulo de referência (MR) a projeção de 1,0 m por 1,5 m, ocupada por uma pessoa que utilize cadeira de rodas motorizadas ou não.

110. Com relação à acessibilidade, julgue o item abaixo, com base no disposto na NBR 9050/20.

Em rotas acessíveis, as portas, quando abertas, devem ter um vão livre de no mínimo 0,80 m de largura e 2,10 m de altura, salvo se instaladas em locais de prática esportiva.

111. Com relação à acessibilidade, julgue o item abaixo, com base no disposto na NBR 9050/20.

Segundo essa norma, o mobiliário urbano, as entradas de edificações e vitrines junto ao alinhamento, a vegetação e postes de sinalização são considerados fatores de impedância que podem interferir no fluxo de pedestres.

112. Com relação à acessibilidade, julgue o item abaixo, com base no disposto na NBR 9050/20.

Em locais onde o atendimento ao público é realizado em mesas, pelo menos 10% do total de mesas, com um mínimo de uma, deve ser acessível.

NOÇÕES DE GESTÃO PÚBLICA

Stefan Fantini

Com relação ao processo administrativo, julgue o item a seguir.

113. As funções de planejamento e organização possuem, respectivamente, foco em ideias e recursos.

Com relação ao planejamento e ferramentas estratégicas, julgue os itens a seguir.

114. O planejamento tático ocorre no nível institucional, envolve a organização como um todo e considera dimensões internas e externas à organização, como a análise da situação organizacional e a análise ambiental.

115. Os objetivos estratégicos estabelecidos para cumprimento do planejamento estratégico de uma Organização devem ser específicos, mensuráveis, atingíveis, relevantes e definidos no tempo.

116. Situação Hipotética: Uma nova lei é editada passando a prever a necessidade de que, a partir da edição da lei, todos os entregadores de aplicativos (como o Ifood e Uber Eats) tenham ensino superior completo e que utilizem, obrigatoriamente, motocicletas, não sendo mais possível a utilização de bicicletas.

Assertiva: De acordo com o modelo das 05 forças propostas por Michael Porter, essa medida pode ser entendida como a criação de uma barreira de entrada a novos concorrentes.

117. O Balanced Scorecard (BSC) é uma metodologia que prioriza a perspectiva financeira, em detrimento das demais perspectivas, quais sejam: Cliente, Processos Internos e Aprendizado e Crescimento.

118. Texto: Os fragmentos a seguir foram extraídos do plano estratégico 2021-2026 do TSE:

“Promover a cidadania e garantir a legitimidade do processo eleitoral e a efetiva prestação jurisdicional, a fim de fortalecer a democracia.”

“Consolidar-se como uma instituição transparente, garantidora da legitimidade do processo eleitoral e impulsionadora de inovação na prestação dos serviços à cidadã e ao cidadão de forma segura, acessível e sustentável.”

Assertiva: Esses fragmentos representam, respectivamente, a missão e a visão do TSE.

119. A matriz SWOT, ferramenta utilizada em planejamentos estratégicos, busca mapear tanto oportunidades e ameaças, as quais estão relacionadas à dimensão interna da organização, quanto forças e fraquezas, as quais estão relacionadas à dimensão externa da organização.

Com relação às características básicas das organizações formais modernas, tipos de estrutura organizacional, natureza, finalidades e critérios de departamentalização, julgue os itens a seguir.

120. Os elementos básicos que devem ser observados no projeto de definição da estrutura organizacional são: especialização do trabalho; departamentalização; cadeia de comando; amplitude de controle; centralização e descentralização; e formalização.

Discursiva

Por meio de licitação com o Poder Público, a construtora Alfa foi contratada para a construção de um novo prédio administrativo do TSE por meio do regime de empreitada integral e com um prazo de 36 meses. A obra é complexa, envolvendo múltiplas etapas interdependentes, como fundação, estrutura, instalações, acabamento e paisagismo. Para garantir a conclusão dentro do prazo, a construtora deve adotar uma metodologia eficiente de planejamento e controle.

Com base nessa situação, elabore um texto dissertativo de até 30 linhas abordando os seguintes aspectos:

- a) Descreva a teoria da Curva ABC e explique como ela pode ser aplicada para identificar as atividades mais relevantes na obra em questão.
- b) Tendo em vista que as fundações e a terraplanagem constituem uma parte substancial do orçamento da obra, especifique em qual grupo elas devem ser classificadas segundo a teoria da Curva ABC e qual abordagem a construtora deve adotar para gerenciá-las.
- c) Apresente e descreva a metodologia PERT/CPM como uma ferramenta para o planejamento e controle da obra, ressaltando suas etapas e como elas podem ser aplicadas ao contexto específico do projeto.
- d) Explique o conceito de caminho crítico no contexto do PERT/CPM, ilustre sua importância para o cumprimento dos prazos da obra e sugira uma medida que a construtora pode implementar para reduzir os riscos de possíveis atrasos.

Folha de Resposta

01	
02	
03	
04	
05	
06	
07	
08	
09	
10	
11	
12	
13	
14	
15	
16	
17	
18	
19	
20	
21	
22	
23	
24	
25	
26	
27	
28	
29	
30	

O QUE VOCÊ ACHOU DESTE SIMULADO?

*Conte-nos como foi sua experiência ao fazer este simulado.
Sua opinião é muito importante para nós!*

<https://forms.gle/3RC8pkHLNAnpSnxQ9>

NÃO É ASSINANTE?

Confira nossos planos, tenha acesso a milhares de cursos e participe gratuitamente dos projetos exclusivos. Clique no link!

<http://estrategi.ac/assinaturas>

CONHEÇA NOSSO SISTEMA DE QUESTÕES

Estratégia Questões nasceu maior do que todos os concorrentes, com mais questões cadastradas e mais soluções por professores. Clique no link e conheça!

<http://estrategi.ac/ok1zt0>
