

A full-page background image of a police officer in tactical gear, including a helmet with goggles, a vest, and a rifle. The officer is looking directly at the camera with a serious expression. The background is dark and out of focus, suggesting an urban or industrial setting at night.

4º Simulado Especial
Polícia Federal
Escrivão - Pré-Edital

Simulado

4º Simulado Especial Polícia Federal (Papiloscopista)

Nome: _____

INFORMAÇÕES SOBRE O SIMULADO

- 1 - Este simulado conta com questões focadas no concurso para **Papiloscopista da Polícia Federal**;
- 2 - A prova contém itens que abordam conhecimentos cobrados no edital do concurso;
- 3 - As questões são inéditas e foram elaboradas pelos nossos professores com base no perfil da banca organizadora;
- 4 - Os participantes têm das **8:00h às 13:30h** para responder às questões e preencher o Gabarito Eletrônico;
- 5 - O link para preencher o formulário com seu gabarito está localizado logo após estas instruções;

PREENCHA SEU GABARITO

Clique no link, ou copie e cole no seu navegador, para preencher seu gabarito.

<https://forms.gle/HAVfxq9VHTnDKn2MA>

01 - CE	16 - CE	31 - CE	46 - CE	61 - CE	76 - CE	91 - CE	106 - CE
02 - CE	17 - CE	32 - CE	47 - CE	62 - CE	77 - CE	92 - CE	107 - CE
03 - CE	18 - CE	33 - CE	48 - CE	63 - CE	78 - CE	93 - CE	108 - CE
04 - CE	19 - CE	34 - CE	49 - CE	64 - CE	79 - CE	94 - CE	109 - CE
05 - CE	20 - CE	35 - CE	50 - CE	65 - CE	80 - CE	95 - CE	110 - CE
06 - CE	21 - CE	36 - CE	51 - CE	66 - CE	81 - CE	96 - CE	111 - CE
07 - CE	22 - CE	37 - CE	52 - CE	67 - CE	82 - CE	97 - CE	112 - CE
08 - CE	23 - CE	38 - CE	53 - CE	68 - CE	83 - CE	98 - CE	113 - CE
09 - CE	24 - CE	39 - CE	54 - CE	69 - CE	84 - CE	99 - CE	114 - CE
10 - CE	25 - CE	40 - CE	55 - CE	70 - CE	85 - CE	100 - CE	115 - CE
11 - CE	26 - CE	41 - CE	56 - CE	71 - CE	86 - CE	101 - CE	116 - CE
12 - CE	27 - CE	42 - CE	57 - CE	72 - CE	87 - CE	102 - CE	117 - CE
13 - CE	28 - CE	43 - CE	58 - CE	73 - CE	88 - CE	103 - CE	118 - CE
14 - CE	29 - CE	44 - CE	59 - CE	74 - CE	89 - CE	104 - CE	119 - CE
15 - CE	30 - CE	45 - CE	60 - CE	75 - CE	90 - CE	105 - CE	120 - CE

SIMULADO NO SISTEMA DE QUESTÕES

Clique no link, ou copie e cole no seu navegador, para fazer este simulado também no SQ!

<https://coruja.page.link/DNJZ>

BLOCO I**LÍNGUA PORTUGUESA***Suellen Borges***Texto CG1A1****CONDOLÊNCIAS**

Mais um dia comum na delegacia, em cujo caos sepultei palavras incertas e não sabidas.

–

SOU policial já há alguns anos.

Ainda assim, certos eventos nunca me são “só mais um punhado de fuleiragem” convencional à exauriente rotina de polícia judiciária.

Expedir uma guia de exame de necropsia, por exemplo, é sempre um momento que me instiga a refletir acerca da fragilidade extrema da condição humana que circunscreve o fato de estarmos vivos.

Imprimir a guia, encarar o familiar, explicar-lhe os procedimentos legais, falar sobre a liberação do corpo - naquela atmosfera sensível que mistura atores em condutas paradoxais - são movimentos que me provocam o desconforto de agir com uma frieza antinatural - mas, confesso, estratégica.

Esse fingido esvaziamento de alguns afetos é o que me garante a sobrevivência ante o caos da vida pós-moderna. Nem ousa falar da Fé, porque ela já é o elemento óbvio que me sustém. No entanto, a mim é inescapável a violenta “ressaca” ao me ver sem qualquer capacidade de confortar o meu próximo. Ainda que palavras sejam minha praia, elas são ineficazes quando o mar não dá pé...

De um lado, eu: policial, profissional, firme na postura e didática nas explicações sobre os trâmites; de outro, uma mãe que acabara de perder a filha de 31 anos num grave acidente automobilístico.

Confabulando silenciosamente sobre o divino fôlego da vida, penso nas circunstâncias que tornam vida e morte elementos antitéticos misteriosamente articulados. Definitivamente, não atribuo ao acaso essa condição que aproxima, infinitamente, dois lados opostos e reduz a passagem a um finíssimo cordão de prata. “Para morrer, basta estar vivo!” - assim diria o acertado clichê...

Acabo de expedir a guia de exame pericial para a mãe levar ao IML, a fim de ser liberado o corpo.

– É só atravessar o pátio, senhora, e entregar o documento ao recepcionista. Meus sentimentos!... (digo eu, com a angústia extrema de saber estar sabotando minha vontade, notando uma distância violenta entre o que quero dizer e o que efetivamente digo).

“Meus sentimentos!” é tudo o que me ocorre na hora, num tom amargo e amarelo. E sempre me sinto drasticamente incapaz de elaborar qualquer palavra que reúna os efetivos sentimentos desejados a quem entrego um atestado de morte. Movimento contraditório e violento. Morre a palavra na minha boca também.

– Obri...gad...a...

Respondera a mãe em tom quase inaudível, enquanto se levantava cambaleante, embargando a voz molhada de lágrimas e carregando na face o semblante devastado pelas razões óbvias.

A vítima estava grávida de seis meses.

A vítima estava grávida de seis meses.

Autoria: Suellen Borges

Delegacia de Polícia Civil

Fonte: <https://impactoeste.com.br/noticia/4301/condolencias> Acesso em set 2024

Em referência às ideias veiculadas no texto CG1A1 e a seus aspectos linguísticos, julgue os itens seguintes.

01. O narrador, ao refletir sobre a fragilidade da vida humana, o faz a partir de uma atividade rotineira de seu trabalho, a qual o leva a uma percepção filosófica que transcende os aspectos práticos de seu ofício. Ao mencionar a expedição da guia de necropsia, o policial indica que essa tarefa desperta nele uma contemplação constante da efemeridade da existência.

02. A frase "fingido esvaziamento de alguns afetos" (5º §) permite inferir que o narrador busca conscientemente bloquear certas emoções em sua atuação profissional, o que permite que ele desempenhe sua função com maior objetividade. No entanto, isso não significa que ele esteja imune ao sofrimento alheio, uma vez que confessa sua angústia ao lidar com a dor das vítimas.

- 03.** Ao narrar o encontro com a mãe da vítima, o policial enfatiza a impossibilidade de utilizar palavras eficazes para confortá-la, reforçando a ideia de que, embora as palavras sejam parte importante de sua vida, elas não são suficientes para transmitir a profundidade dos sentimentos que gostaria de expressar naquela circunstância.
- 04.** De acordo com o texto, embora o policial demonstre desconforto ao se deparar com a dor dos familiares das vítimas, ele consegue agir com frieza e distanciamento, cumprindo sua função sem deixar transparecer qualquer tipo de abalo emocional, o que sugere uma postura puramente profissional.
- 05.** No trecho "Confabulando silenciosamente sobre o divino fôlego da vida" (7º §), o narrador sugere que, em meio ao caos da vida pós-moderna e aos eventos trágicos que presencia no trabalho, ele encontra momentos de introspecção que o levam a ponderar sobre a relação entre vida e morte.
- 06.** No momento em que o narrador descreve a entrega da guia à mãe da vítima, percebe-se que ele adota uma postura formal e mecânica, limitando-se a cumprir o procedimento legal de forma objetiva, sem se preocupar em manifestar empatia por quem está sofrendo.
- 07.** A escolha da expressão "ressaca violenta" (5º §) no texto revela que o narrador experimenta uma espécie de impacto emocional tardio após lidar com situações de perda e dor, o que sugere que, mesmo mantendo uma postura profissional durante os atendimentos, ele sofre as consequências psicológicas dessas vivências.
- 08.** A expressão "morre a palavra na minha boca também" (10º §) sugere a dificuldade do narrador em expressar adequadamente seus sentimentos em momentos de dor.
- 09.** No trecho "Expedir uma guia de exame de necropsia, por exemplo, é sempre um momento que me instiga a refletir acerca da fragilidade extrema da condição humana" (3º §), a substituição da palavra "que" por "a qual" manteria o sentido e a correção do período.
- 10.** No trecho "é só (...) entregar o documento ao recepcionista" (9º §), se a palavra "recepcionista" fosse substituída por "senhora", a inserção do sinal indicativo de crase seria obrigatória.
- 11.** No trecho "Ainda que palavras sejam minha praia" (5º §), a substituição de "Ainda que" por "Mormente" preservaria a correção gramatical e o sentido original do período.
- 12.** No trecho "Imprimir a guia, encarar o familiar, explicar-lhe os procedimentos legais" (4º §), o termo "lhe" atua como complemento direto, apontando para o destinatário das explicações.
- 13.** No trecho "uma mãe que acabara de perder a filha de 31 anos num grave acidente automobilístico", a ausência da vírgula após "mãe" justifica-se por se tratar de uma informação adicional de caráter restrito.
- 14.** No trecho "Meus sentimentos!... (digo eu, com a angústia extrema de saber estar sabotando minha vontade)" (9º §), a palavra "angústia" é acentuada graficamente pelas mesmas razões que justificam a acentuação em "falácia", "mídia", "série", "lástima".
- 15.** A frase "Sou policial já há alguns anos" (1º §) teria sua correção gramatical preservada caso fosse reescrita da seguinte forma: "Era policial já havia alguns anos."

Texto CG1A2

A brasileira Anna Gleicy Brito, de 29 anos, mudou-se para o Reino Unido há cerca de dois anos e meio, em busca de oportunidades profissionais. Ao chegar, começou a trabalhar como entregadora de delivery e ficou muito amiga de outro brasileiro. No último dia 31 de agosto, enquanto esperava uma entrega numa rede de fast-food em Kent, a 25 quilômetros de Londres, ela foi esfaqueada pelo amigo. O suspeito tentava forçar um relacionamento afetivo com a vítima, que já havia dito não, e foi detido dias depois na Escócia.

O caso de Anna não é único. No primeiro semestre deste ano, a Central de Atendimento à Mulher Ligue 180 recebeu 640 denúncias de violência doméstica e de gênero sofridas por brasileiras no exterior, um aumento de 30% em relação ao mesmo período do ano passado, quando foram registradas 487 denúncias. Os números são puxados pela Alemanha, com 132 casos já reportados neste ano, seguida por Estados Unidos, Itália, Portugal e Ucrânia.

A situação preocupa, sobretudo porque a comunidade brasileira no exterior cresce ano a ano desde 2016.

Atualmente, cerca de 4,9 milhões de brasileiros e brasileiras residem fora do país, um aumento de 400 mil pessoas em um ano. Desses, cerca de 1,6 milhão vivem na Europa, a maioria em Portugal, Reino Unido e Alemanha. No Reino Unido, onde vive Anna, são cerca de 230 mil pessoas, de acordo com o Ministério das Relações Exteriores – um aumento de 10 mil pessoas entre 2022 e 2023. A pasta não disponibiliza dados discriminados por gênero.

Fonte: <https://www.dw.com/pt-br/den%C3%BAncias-de-viol%C3%A2ncia-de-g%C3%AAnero-contra-brasileiras-no-exterior-aumentam/a-70182053>

Acesso em set 2024

Considerando os sentidos do texto precedente e seus aspectos linguísticos, julgue os itens que se seguem.

16. De acordo com o texto, a decisão do suspeito de esfaquear Anna Gleicy Brito foi motivada pela tentativa frustrada de estabelecer um relacionamento afetivo com ela, apesar de ela ter claramente rejeitado a proposta. O texto sugere que a vítima havia deixado claro seu desinteresse antes do ataque.

17. Na frase "O suspeito tentava forçar um relacionamento afetivo com a vítima, que já havia dito não, e foi detido dias depois na Escócia." (1º §), a presença da vírgula após a palavra "não" é gramaticalmente incorreta, pois se trata do mesmo sujeito da oração principal.

18. Com base no trecho "A situação preocupa, sobretudo porque a comunidade brasileira no exterior cresce ano a ano desde 2016" (3º §), é correto afirmar que o principal motivo da preocupação reside no fato de que o aumento da comunidade brasileira no exterior está diretamente relacionado ao aumento da violência doméstica e de gênero contra brasileiras em outros países.

19. No trecho "Ela foi esfaqueada pelo amigo" (1º §), o segmento "pelo amigo" pode ser omitido do trecho, sem prejuízo da correção gramatical, mas o impacto discursivo nas intenções de comunicação será significativo.

20. No trecho "No último dia 31 de agosto, enquanto esperava uma entrega numa rede de fast-food em Kent" (1º §), a palavra "esperava" encontra-se no pretérito imperfeito do indicativo, indicando uma ação concluída no passado e sem relação com outro evento.

21. No trecho "No Reino Unido, onde vive Anna, são cerca de 230 mil pessoas" (4º §), a palavra "são" denota um aspecto verbal conhecido por expressar uma ação habitual ou um estado atual que é constante no momento da fala.

22. No trecho "(...) a comunidade brasileira no exterior cresce ano a ano desde 2016" (3º §), a expressão "ano a ano" não pode ser acentuada com sinal indicativo de crase, mesmo que o artigo seja feminino.

23. No trecho “Os números são puxados pela Alemanha” (2º §), a expressão “puxados pela Alemanha” é empregada em sentido conotativo, sugerindo que a elevada quantidade de casos no país influencia no total geral das denúncias.

24. No trecho “O caso de Anna não é único, no primeiro semestre deste ano a Central de Atendimento à Mulher Ligue 180 recebeu 640 denúncias de violência doméstica e de gênero sofridas por brasileiras no exterior”, a vírgula após “único” poderia ser corretamente substituída por um ponto final, fazendo-se o ajuste entre minúsculas e maiúsculas em “no primeiro semestre”.

DIREITO CONSTITUCIONAL

Adriane Fauth

25. Em relação aos Direitos Individuais e Coletivos, julgue o item a seguir:

Em uma ronda policial de rotina, Garibaldi foi flagrado roubando, com emprego de arma de fogo, um comerciante da região. Imediatamente os policiais o abordaram e o levaram a delegacia. Chegando à delegacia o delegado de plantão deverá comunicar imediatamente ao juiz e ao Justino, pessoa indicada pelo preso, o local onde o Garibaldi se encontra.

26. A respeito dos direitos sociais elencados na Constituição, julgue os itens abaixo:

São direitos dos trabalhadores, urbanos e rurais, o seguro contra acidentes de trabalho, a cargo do empregado, sem excluir a indenização a ser paga pelo empregador, quando incorrer em dolo ou culpa.

27. Referente à Ordem Social, julgue:

De acordo com a CF todos têm direito ao meio ambiente ecologicamente equilibrado, bem de uso comum do povo e essencial à sadia qualidade de vida, impondo-se ao Poder Público apenas, o dever de defendê-lo e preservá-lo para as presentes e futuras gerações.

DIREITO PENAL / DIREITO PROCESSUAL PENAL

Renan Araújo

TEXTO-BASE para os itens 28 a 30

Policiais federais se dirigiram até a casa de Orlando, a fim de cumprir mandado de prisão preventiva expedido pela autoridade judiciária competente em razão da suposta prática do crime de tráfico internacional de drogas. Lá chegando, os policiais foram recebidos pelo próprio destinatário do mandado, que convidou os policiais a entrarem na casa, tendo apenas solicitado autorização para colocar uma roupa mais adequada a fim de ser levado preso, não tendo, portanto, apresentado qualquer resistência à ordem de prisão. Enquanto aguardavam dentro da residência, os agentes viram grande quantidade de cédulas falsificadas sobre a mesa de centro da sala, oportunidade na qual indagaram ao morador a origem das cédulas, tendo este informado que as cédulas pertenciam a seu irmão, Itamar, que também residia no local. Indagado, o irmão confessou ter falsificado as cédulas, razão pela qual lhe foi dada voz de prisão em flagrante, tendo sido apreendidas as cédulas falsas.

28. Assertiva: caso se verifique que a falsificação das cédulas era grosseira, não será possível tipificar a conduta de Itamar como crime de moeda falsa.

29. Assertiva: a apreensão realizada é ilegal, por derivar de desvio de finalidade no cumprimento do mandado de prisão preventiva, configurando pescaria probatória.

30. Assertiva: apresentado Itamar à autoridade policial, ouvirá esta primeiramente os condutores, colhendo desde logo, suas assinaturas, e entregando a estes cópia do termo e recibo de entrega do preso. Somente após se procederá à oitiva das eventuais testemunhas, bem como ao interrogatório do preso.

LEGISLAÇÃO EXTRAVAGANTE

Antônio Pequeno

31. A Lei Federal nº 12037//2009, que dispõe sobre a identificação criminal do civilmente identificado, regulamentando o art. 5º, inciso LVIII, da Constituição Federal, traz a possibilidade de a identificação civil ser atestada, dentre outros documentos, pela carteira profissional.

32. Julgue o item abaixo de acordo com a Lei de Abuso de Autoridade:

Um policial federal constrangeu uma pessoa presa, mediante violência, a exibir o corpo à curiosidade pública. Nessa situação hipotética responderá pelo crime de abuso de autoridade.

33. Julgue o item a seguir.

De acordo com a Lei nº 7716/1983, que assegura validade nacional às Carteiras de Identidade, regula sua expedição e dá outras providências, para a expedição da Carteira de Identidade de que trata esta Lei não será exigida do interessado a apresentação de qualquer outro documento, além da certidão de nascimento ou de casamento.

DIREITO ADMINISTRATIVO

Herbert Almeida

Maria estava caminhando por um parque público quando foi atacada por um cachorro de grande porte, sofrendo danos em sua integridade física. O ataque ocorreu em uma área do parque onde há várias placas sinalizando a proibição de entrada de cães sem coleira, mas os guardas municipais, responsáveis pela fiscalização do parque, estavam ausentes naquele momento. Com relação a responsabilidade civil estatal, julgue os itens a seguir.

34. Para que seja indenizada, Maria deverá demonstrar a omissão culposa do Estado e que o ataque poderia ser evitado se o poder público houvesse agido.

35. Na teoria da culpa administrativa, a omissão é presumida, bastando o fato de os guardas municipais não estarem presentes no momento do incidente.

Acerca do procedimento licitatório, da dispensa e inexigibilidade de licitação, julgue o item a seguir.

36. Na hipótese de contratação direta indevida ocorrida com dolo, fraude ou erro grosseiro, o contratado e o agente público responsável responderão solidariamente pelo dano causado ao erário.

RACIOCÍNIO LÓGICO*Eduardo Mocellin*

Considerando-se as proposições simples P, Q e R e os conectivos lógicos usuais, julgue os itens **37** e **38**, relativos à lógica proposicional.

37. Considere que as três primeiras colunas da tabela-verdade da proposição composta $\sim P \Rightarrow (Q \wedge \sim R)$ sejam as seguintes:

P	Q	R
V	V	V
V	V	F
V	F	V
V	F	F
F	V	V
F	V	F
F	F	V
F	F	F

Nessa situação, a última coluna dessa tabela-verdade apresenta valores V ou F, tomados de cima para baixo, na seguinte sequência: V V V F V F F.

38. A proposição $(P \wedge Q) \vee R \Rightarrow P \vee \sim Q$ é uma tautologia.

A partir das proposições P1 a P5 apresentadas acima, julgue os itens **39** a **43** a seguir.

39. A negação da proposição "Não é preciso que você estude mais" está corretamente expressa em "É preciso que você não estude mais".

40. A proposição P1 é equivalente a "Se eu não precisar estudar mais, não viajei após a publicação do edital, resolvi questões ou fui aprovado no concurso."

41. A negação da proposição P3 pode ser descrita por "Eu viajei após a publicação do edital, resolvi questões, não ganhei na loteria e não precisei estudar mais".

42. Caso o argumento formado pelas premissas P1, P2, P3 e P4 e pela conclusão P5 seja válido, a proposição P5 será verdadeira.

43. O argumento cujas premissas sejam as proposições P1, P2, P3 e P4 e cuja conclusão seja a proposição P5 será válido.

Em um evento da Polícia Federal, 9 agentes ficarão dispostos lado a lado em 9 cadeiras para serem homenageados. Arnaldo e Bruna, dois desses 9 agentes, desejam ficar um ao lado do outro, com Bruna sempre à direita de Arnaldo.

De acordo com essa configuração, julgue os itens **44** e **45**.

44. Para respeitar a vontade de Arnaldo e de Bruna, a comissão organizadora do evento poderá acomodá-los nas 9 cadeiras de, no máximo, 7 maneiras diferentes.

45. Se, além de serem atendidas as vontades de Arnaldo e de Bruna, o único agente homenageado que tem mais de 65 anos de idade tiver de ser acomodado exatamente na posição central entre os 9, então, nesse caso, haverá menos de 4.400 maneiras distintas de a comissão organizadora acomodar os homenageados.

A direção de determinada superintendência da Polícia Federal determinou ser prioridade investigar casos que envolvam lavagem de dinheiro ou que envolvam traficantes. A partir dessas informações, considerando I = conjunto dos casos a serem investigados na superintendência, A = casos de I que envolvem lavagem de dinheiro, B = casos de I que envolvem traficantes, $C_I(X)$ = casos de I que não estão no conjunto X , e supondo que, dos casos de I , $\frac{2}{3}$ são de A e $\frac{3}{5}$ são de B , julgue os itens **46** a **48** a seguir.

46. O conjunto $C_I(A) \cup C_I(B)$ corresponde aos casos a serem investigados na superintendência que não são prioritários.
47. A quantidade de casos a serem investigados na superintendência com prioridade de investigação por envolverem, simultaneamente, lavagem de dinheiro e traficantes é inferior à de casos a serem investigados na superintendência que não são prioritários.
48. Selecionando-se aleatoriamente um caso a ser investigado na superintendência em questão, a probabilidade de que ele não envolva lavagem de dinheiro será superior a 30%.

ESTATÍSTICA*Carlos Henrique*

Em um experimento binomial, com n repetições, a média vale 2 e a variância 1,2.

Julgue os itens que se seguem:

49. O valor de n é igual a 4
50. A probabilidade de serem obtidos 3 sucessos nesse experimento é superior a 20%
51. Sendo $F(x)$ a função de distribuição da variável aleatória, o valor de $F(1)$ é superior a 35%

Suponha que o número de divórcios em uma grande cidade, seja uma variável aleatória X com distribuição de Poisson com média de λ divórcios. Sabe-se que a probabilidade de ocorrerem, mensalmente, 3 divórcios é igual a probabilidade de ocorrerem 4 divórcios.

Julgue o item seguinte:

52. Nessas condições, a probabilidade de, em um determinado mês, ocorrer pelo menos 2 divórcios é inferior a 90%

$$\text{Dados: } e^{-2} = 0,135; \quad e^{-4} = 0,018.$$

O número X de realizações de determinado experimento necessárias para obter o primeiro sucesso segue a distribuição geométrica.

Julgue o item subsequente.

53. Se, após realizadas cinco séries do experimento, cada série tiver terminado com o primeiro sucesso e os números de experimentos, em cada série, tiverem sido 5, 6, 6, 4 e 4, então o estimador de máxima verossimilhança para p é igual a 0,2.

O tempo de vida útil - em anos - de uma máquina de cortar papel é uma variável aleatória X com função exponencial com desvio padrão igual 5.

Julgue os itens seguintes:

54. A média é superior a 10
55. A probabilidade de o tempo de vida útil da máquina ser menor do que a média da variável X é igual a e^{-1}

Através de uma amostra de 100 servidores de determinado órgão, estimou-se um salário médio amostral de R\$ 4.000,00. Dessa forma, o intervalo de confiança para o salário médio de todos os servidores foi $4.000,00 \pm 160,00$, com um certo grau de confiança.

Julgue o item seguinte:

56. Se tivéssemos obtido o mesmo dado amostral com uma amostra de 400 servidores, o erro seria inferior a R\$ 90,00 e superior a R\$ 70,00

Uma fabricante de móveis afirma que os móveis que ele produz duram em média 50 meses. Para testar essa hipótese, foram selecionados ao acaso 16 móveis produzidos pelo fabricante, registrados seus tempos de duração X_1, X_2, \dots, X_{16} e calculados os valores

$$\sum_{i=1}^{16} x_i = 640 \text{ e } \sum_{i=1}^{16} x_i^2 = 29440.$$

Julgue o item seguinte

57. O valor da estatística teste é superior a -2 .

Considerando que o horário de ocorrência de certo tipo de crime em determinado local seja representado por uma variável aleatória contínua X , cuja função de densidade é escrita como

$$f(x) = \gamma(x - 12)^2,$$

em que $0 \leq x < 24$ e γ é uma constante de normalização ($\gamma > 0$), julgue os itens subsequentes.

58. O valor da constante γ é inferior a 0,01.

59. valor esperado de X é igual a 12

60. $P(X = 5) > \gamma$.

BLOCO II

INFORMÁTICA

Renato da Costa

61. Nos endereços IP (IPv4) pertencentes à classe B, o primeiro byte varia entre 128 e 191 e os dois primeiros bits desse byte são fixos e identificam a classe do endereço.

62. Keylogger é um programa capaz de capturar e armazenar o que é digitado no teclado pelo usuário, sendo autorreplicável e se inserindo em arquivos ou programas existentes na máquina.

63. O padrão 802.3 possui o protocolo CSMA/CA, projetado para padronizar os equipamentos de rede sem fio produzidos por diferentes fabricantes, a fim de evitar incompatibilidades.

64. Na configuração RAID 0, são necessárias, pelos menos, duas unidades de armazenamento para fornecer redundância a falhas.

65. Normalmente, a chave pública está incluída em um certificado digital, assim, o destinatário de uma mensagem assinada digitalmente é capaz de fazer a verificação de assinatura

66. Há diversas maneiras de estabelecer uma conexão FTP: por meio de linha de comando (interativa), de *browsers* atuais e de um cliente FTP; a conexão por meio dos *browsers* é a mais recomendada por possibilitar o uso do HTTPS.

67. Os sistemas criptográficos simétricos utilizam uma única chave, secreta e compartilhada, para criptografar e descriptografar dados.

68. O Microsoft Word é capaz de fazer a conversão de um arquivo PDF para um arquivo com formato editável do tipo .docx.

69. Uma rede local configurada, em IPv4, com endereço de rede 172.27.10.0 e máscara de rede 255.255.255.192 tem a capacidade de distribuir endereços lógicos para até 62 hosts.

70. Para que o IMAP4 seja admitido em sua porta padrão, o administrador precisa permitir o UDP na porta 143.

71. Captchas são apresentados para confirmar que o acesso está sendo feito por humano, sendo um mecanismo de validação.

De acordo com a Teoria Geral de Sistemas, julgue o item a seguir:

72. A entropia de um sistema fechado sempre diminui, independentemente dos processos que ocorrem dentro do sistema

Acerca da linguagem R, julgue os itens a seguir:

73. No R, o operador == é utilizado para atribuir valores a variáveis.

74. Em R, a função length() pode ser utilizada para determinar o número de elementos de um vetor.

Considerando o MS Excel, julgue a questão a seguir:

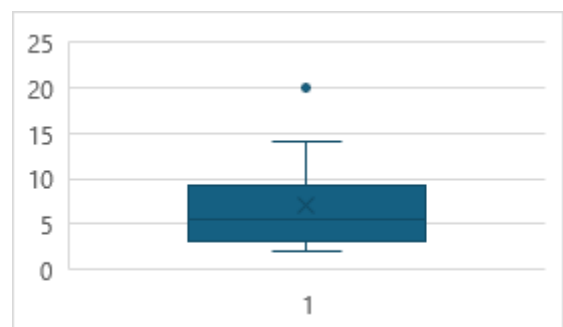
75. Considere a seguinte tabela no Excel:

	A	B
1	João Silva Santos	
2	Maria Oliveira Lima	
3	Pedro Souza Costa	
4		

Ao se inserir o nome João na célula B1, e em seguida utilizar o recurso **Preenchimento Relâmpago**, o Excel será capaz de identificar o padrão e preencher automaticamente a coluna com os primeiros nomes de todos os indivíduos.

76. Em um backup incremental, apenas os arquivos que foram modificados ou criados desde o último backup completo ou incremental são copiados, resultando em um tempo de backup mais rápido e ocupando menos espaço de armazenamento.

77. Os arquivos criados nas aplicações do Microsoft Office, como Word e Excel, podem conter metadados que armazenam informações sobre o autor, data de criação, data de modificação, entre outros dados que podem ser visualizados e removidos pelos usuários.



78. Em um gráfico de caixa (boxplot) gerado no Excel, o valor representado pela linha central da caixa corresponde à média dos dados, enquanto os limites superior e inferior da caixa indicam o intervalo interquartil (IQR).

INFORMÁTICA

Emannuelle Gouveia

- 79.** O Linux é um Sistema operacional, que apresenta entre as suas principais características: multitarefa, multiusuário, conexão com outros tipos de sistemas operacionais, segurança quanto a proteção de processos executados na memória RAM e não exigir a licença para seu uso.
- 80.** O Windows 10 apresenta integração com o XBOX, visto que, ambos são plataformas da mesma empresa.
- 81.** A Central de Ações é uma ferramenta do Windows 10 que ajuda o usuário a fazer login de uma maneira rápida e ágil apenas vendo ou tocando o aparelho, desde que para isso estejam presentes os recursos e configurações necessárias.
- 82.** O Windows 10 permite que o usuário, caso esteja trabalhando com vários aplicativos ou programas simultaneamente, possa localizá-los mais facilmente graças a funcionalidade da Visualização das Tarefas que permite encontrar miniaturas de tudo que está aberto naquele momento.
- 83.** A palavra **FOCO** está digitada com os efeitos de: negrito e tachado aplicados.
- 84.** O Word oferece recursos para que o usuário possa facilmente adicionar citações, ao escrever um documento em que precise citar suas fontes, como um artigo de pesquisa ou uma monografia.
- 85.** No Word, existe uma funcionalidade que permite que observações ou anotações sejam feitas sobre um elemento ou área do texto. Esses são os comentários e, por padrão, são impressos com o texto.
- 86.** No Excel, é oferecido o recurso de “Classificar e Filtrar” que permite que o usuário classifique os seus dados de maior para menor ou utilize outros filtros específicos desde que sejam em ordem decrescente
- 87.** Os Gráficos Dinâmicos, disponíveis no Excel, complementam as Tabelas Dinâmicas adicionando visualizações aos dados de resumo das mesmas e permitem ver com facilidade comparações, padrões e tendências.
- 88.** No One Drive é possível: realizar backup de arquivos; compartilhamento de documentos com outros usuários; permitir a colaboração de várias pessoas em um mesmo documento; fornecer o acesso a arquivos no Windows sem ocupar espaço do computador, dentre outros recursos.
- 89.** Um sistema de detecção de intrusões (IDS) é uma ferramenta de segurança de rede que monitora o tráfego da rede e dispositivos em busca de atividades maliciosas conhecidas, atividades suspeitas ou violações de políticas de segurança.
- 90.** Senhas fortes devem ser criadas para permitir o acesso dos usuários autorizados aos sistemas, mas, com a grande quantidade de acessos feitos diariamente em sistemas diferentes, os usuários devem ser orientados a reaproveitar as senhas em vários sistemas, o que facilitará o seu cotidiano.
- 91.** O seguinte trecho de código em Python irá exibir, na tela, os valores: 2020, "Flamengo", True, 5.
- ```
ListaQualquer = [2020, "Flamengo", True]
ListaQualquer.append(5)
print(ListaQualquer)
```

**92.** O elemento responsável por definir o relacionamento entre as tabelas é a Foreign Key (FK).

**93.** Um Data Mart é uma forma simples de Data Warehouse que se concentra em um único assunto ou linha de negócios para um setor específico da empresa ou Instituição.

**94.** A Restrição de Participação Total determina que toda instância de uma Entidade A deve possuir uma ou mais instâncias de uma Entidade B associada a ela.

**95.** Em um processo de ETL, a Transformação é um passo opcional e, quando existente, deve ser realizado assim que seja finalizado o processo de carga.

**96.** A característica do Big Data que se refere a imensa quantidade de dados que é gerada por segundo no mundo é o Volume.

### BLOCO III

### BIOLOGIA

*André D'Ávila*

Leia o texto a seguir e julgue os itens **97 a 99**.

Pesquisadores da Faculdade de Medicina de Ribeirão Preto (FMRP) da USP descreveram a anatomia e o mecanismo de comunicação do sistema nervoso simpático com o fígado para a produção de glicose. Em situações de estresse, fibras nervosas levam ao fígado informações para iniciar o processo. Os resultados do estudo devem auxiliar na compreensão de doenças metabólicas, como diabete, resistência à insulina e obesidade, que envolvem a produção de glicose e níveis elevados de estresse.

(Fonte: <https://jornal.usp.br/campus-ribeirao-preto/estudo-da-usp-revela-como-estresse-ativa-producao-de-glicose-no-figado-via-sistema-nervoso/>)

**97.** A glicose é um carboidrato utilizado somente por células eucariontes para obtenção de energia.

**98.** A oxidação da glicose ocorre no citoplasma.

**99.** Quando ficamos muito tempo sem nos alimentarmos, a glicólise hepática cessa totalmente e ocorre redirecionamento metabólico no sentido de formação de glicogênio.

**100.** Síndrome de Nagali, ou adermoglifia, é uma anomalia genética que tem como resultado a não formação de impressões digitais.

Um homem chamado Fernando apresenta uma síndrome gerada por alelo autossômico dominante e tem como parceira uma mulher normal. A mãe deste homem não apresenta a síndrome, mas seu pai, chamado Alberto, sim. Neste contexto, julgue as questões **101 a 103**.

**101.** O genótipo de Fernando é obrigatoriamente heterozigoto.

**102.** Alberto tem genótipo obrigatoriamente homozigoto.

**103.** A probabilidade de Fernando ter uma filha portadora da doença é de 50%.

**104.** Após a fecundação do óvulo, ocorre influxo de cálcio na célula gamética feminina, o que gera a liberação de grânulos cuja ação irá resultar no impedimento da entrada de novos espermatozoides.

**FÍSICA**

*Vinicius Silva*

**TEXTO PARA AS QUESTÕES 105 a 107**

A seguir você tem indicada uma equação da velocidade de um MHS que se processa em um sistema massa mola horizontal de 1,0kg, que se desenvolve em uma superfície sem atrito.

$$V = -0,25\pi \operatorname{sen}\left(5\pi t + \frac{\pi}{2}\right) \text{ (SI)}$$

Considerando os dados acima, julgue as afirmativas abaixo.

- 105. O MHS acima representado tem amplitude igual a 5m.
- 106. A energia mecânica acumulada nesse MHS é superior a 62,5mJ.
- 107. A aceleração máxima desse MHS é superior à aceleração da gravidade terrestre.

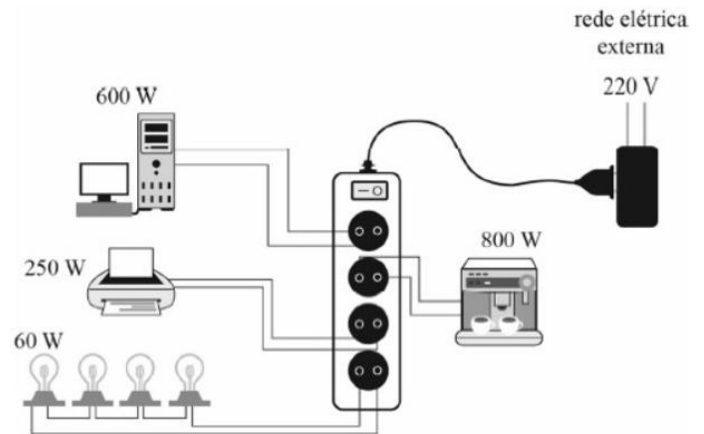
**TEXTO PARA AS QUESTÕES 108 e 110**

Dois espelhos planos estão unidos pelas suas arestas formando um ângulo de 60º entre as suas duas superfícies refletoras. Um boneco de experimentação é colocado levantando a sua mão direita e posicionado na bissetriz do ângulo formado pelos espelhos em frente às superfícies refletoras.

Diante do texto acima, julgue os itens abaixo.

- 108. Serão formadas mais de 5 imagens do boneco.
- 109. O boneco-imagem posicionado na zona morta estará levantando a mão direita.

- 110. As imagens dos primeiros objetos terão tamanhos maiores que as últimas imagens formadas.



No esquema elétrico simplificado, cada lâmpada é de 60 W e as potências nominais dos demais equipamentos são indicados acima. Todos os equipamentos estão ligados por meio de um filtro de linha, equipamento que serve para distribuir a corrente elétrica oriunda da rede de tensão. Considerando os dados acima, e que todos os equipamentos estão funcionando em suas potências nominais, julgue as afirmativas abaixo.

- 111. O conjunto de lâmpadas, a impressora, o computador e a cafeteira elétrica estão conectados por meio de uma ligação em paralelo.
- 112. Supondo que a resistência do fio que liga o filtro de linha à rede elétrica seja de 20Ω, a potência dissipada nele por efeito joule é maior que 1.500W.

**QUÍMICA**

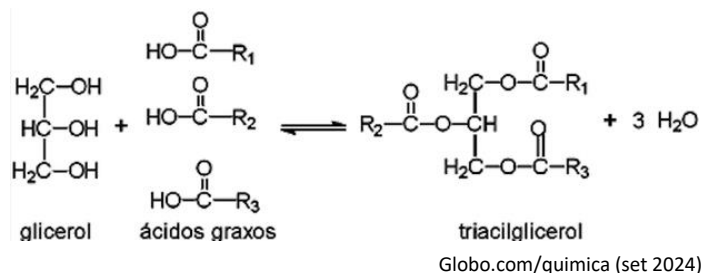
Diego Souza

**Texto referente às questões seguintes:**

Quando os dedos tocam em uma superfície, liberam resíduos de gordura, suor, aminoácidos e proteínas, que podem ser utilizados para revelar impressões digitais.

Para revelar impressões digitais, pode-se usar o iodo, que reage com os óleos e gorduras presentes na marca deixada pelos dedos no papel. A gordura da pele dissolve o iodo, adquirindo uma cor acastanhada, que permite ver a impressão digital com detalhes.

A reação ilustrada abaixo, demonstra a formação de óleos e gorduras a partir da reação entre ácidos graxos e glicerol.

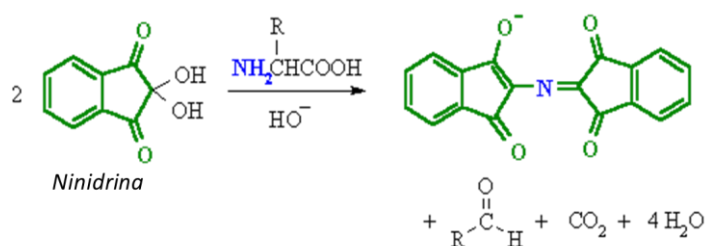


Considerando as informações fornecidas e seus conhecimentos, julgue os itens subsequentes:

- 113.** Como se trata de uma reação de adição, a formação da gordura preserva as funções orgânicas observadas nos reagentes.
- 114.** Ácido carboxílico, álcool e éster são funções orgânicas presentes entre os compostos presentes na reação de formação óleos e gorduras.
- 115.** Gorduras apresentam menor polaridade que o glicerol e o ácido graxo originário.
- 116.** Na molécula de glicerol as ligações são covalentes, em sua maioria do tipo sigma, com ligações pi em menor quantidade.

**Texto referente às questões seguintes:**

Para analisar as impressões digitais, podem-se utilizar também outras substâncias, como a ninidrina, que reage com aminoácidos e produz um produto de reação de cor roxa chamado "Púrpura de Ruhemann". A ninidrina é útil em superfícies porosas, como o papel.



www.chem.ucalgary.ca (set, 2024)

- 117.** Analisando a estrutura do produto principal, conhecido como "Púrpura de Ruhemann", é possível concluir que apresenta menor estabilidade que a ninidrina em razão do aumento da cadeia e do número de ligações pi no composto.
- 118.** A cor roxa se desenvolve num processo de absorção e reflexão de luz e ela se justifica pela presença de grupos cromóforos no produto. O rearranjo ocorrido na reação resulta em um sistema conjugado, simples e duplas alternadas, promovendo a deslocalização dos elétrons pi e permitindo a absorção de luz pelo composto.
- 119.** Considerando que a reação entre ninidrina e aminoácidos é praticamente completa, é possível concluir que a constante de equilíbrio da reação é significativamente superior a 1.
- 120.** Em um processo de relevação de digitas nas CNTP, o consumo de 0,2 g de ninidrina resulta na formação de um volume de gás carbônico superior a 15 mL.

## O QUE VOCÊ ACHOU DESTE SIMULADO?

*Conte-nos como foi sua experiência ao fazer este simulado.  
Sua opinião é muito importante para nós!*

<https://forms.gle/3RC8pkHLNAnpSnxQ9>

## NÃO É ASSINANTE?

*Confira nossos planos, tenha acesso a milhares de cursos e participe gratuitamente dos projetos exclusivos. Clique no link!*

<http://estrategi.ac/assinaturas>

## CONHEÇA NOSSO SISTEMA DE QUESTÕES

*Estratégia Questões nasceu maior do que todos os concorrentes, com mais questões cadastradas e mais soluções por professores. Clique no link e conheça!*

<http://estrategi.ac/ok1zt0>

---