



Simulado Final

PETROBRAS

PÓS-EDITAL - ÊNFASE 07
MANUTENÇÃO - MECÂNICA

Simulado

Simulado Final PETROBRAS Ênfase 07 (Manutenção - Mecânica)

Nome: _____

INFORMAÇÕES SOBRE O SIMULADO

- 1 - Este simulado conta com questões focadas no concurso para Ênfase 07 - Manutenção - Mecânica da PETROBRAS;
- 2 - A prova contém itens que abordam conhecimentos cobrados no edital do concurso;
- 3 - As questões são inéditas e foram elaboradas pelos nossos professores com base no perfil da banca organizadora;
- 4 - Os participantes têm das **8:00** às **13:30** para responder às questões e preencher o Gabarito Eletrônico;
- 5 - O link para preencher o formulário com seu gabarito está localizado logo após estas instruções;

PREENCHA SEU GABARITO

Clique para Preencher o Gabarito

01 - C(E)	21 - C(E)	41 - C(E)	61 - C(E)	81 - C(E)
02 - C(E)	22 - C(E)	42 - C(E)	62 - C(E)	82 - C(E)
03 - C(E)	23 - C(E)	43 - C(E)	63 - C(E)	83 - C(E)
04 - C(E)	24 - C(E)	44 - C(E)	64 - C(E)	84 - C(E)
05 - C(E)	25 - C(E)	45 - C(E)	65 - C(E)	85 - C(E)
06 - C(E)	26 - C(E)	46 - C(E)	66 - C(E)	86 - C(E)
07 - C(E)	27 - C(E)	47 - C(E)	67 - C(E)	87 - C(E)
08 - C(E)	28 - C(E)	48 - C(E)	68 - C(E)	88 - C(E)
09 - C(E)	29 - C(E)	49 - C(E)	69 - C(E)	89 - C(E)
10 - C(E)	30 - C(E)	50 - C(E)	70 - C(E)	90 - C(E)
11 - C(E)	31 - C(E)	51 - C(E)	71 - C(E)	91 - C(E)
12 - C(E)	32 - C(E)	52 - C(E)	72 - C(E)	92 - C(E)
13 - C(E)	33 - C(E)	53 - C(E)	73 - C(E)	93 - C(E)
14 - C(E)	34 - C(E)	54 - C(E)	74 - C(E)	94 - C(E)
15 - C(E)	35 - C(E)	55 - C(E)	75 - C(E)	95 - C(E)
16 - C(E)	36 - C(E)	56 - C(E)	76 - C(E)	96 - C(E)
17 - C(E)	37 - C(E)	57 - C(E)	77 - C(E)	97 - C(E)
18 - C(E)	38 - C(E)	58 - C(E)	78 - C(E)	98 - C(E)
19 - C(E)	39 - C(E)	59 - C(E)	79 - C(E)	99 - C(E)
20 - C(E)	40 - C(E)	60 - C(E)	80 - C(E)	100 - C(E)

CONHECIMENTOS BÁSICOS**LÍNGUA PORTUGUESA***Luiz Felipe***TEXTO I**

O Distrito Federal figura como a unidade da Federação com a maior redução de Crimes Violentos Letais Intencionais (CVLIs) do Brasil. O destaque nacional é apontado pelo Monitor da Violência, que faz o acompanhamento dos crimes contra a vida no país. De acordo com o estudo, a redução no DF chegou a 37%. Em todo o país, foram contabilizadas 1,3 mil mortes a menos nos três primeiros meses deste ano de 2021, em relação ao mesmo período de 2020, o que na média nacional representa redução de 11% nos CVLIs. A categoria engloba os homicídios (feminicídios), latrocínios e lesões corporais seguidas de morte.

“Esse destaque é um reconhecimento pelo trabalho que vem sendo desenvolvido a partir de políticas pautadas pelo interesse público adotadas pela Secretaria de Segurança Pública do DF (SSP/DF), em especial o programa DF Mais Seguro. Essas medidas foram, e são possíveis, por meio do trabalho integrado das forças de segurança e a avaliação constante de resultados, até mesmo para que sejam feitas adaptações, quando necessário”, avalia o secretário de Segurança Pública, delegado Júlio Danilo.

“Importante ressaltar que a queda do número de homicídios no DF estava ocorrendo mesmo antes da pandemia. É possível que a dinâmica das restrições impostas pelo período tenha interferido, porém não há estudo sobre o assunto. O que temos é uma redução que já vinha sendo consolidada e que se estabeleceu por todo o ano passado. Isso demonstra o esforço ainda maior dos profissionais da Segurança Pública, que tiveram que se adaptar às rotinas do novo cenário e, ainda assim, conseguimos terminar 2020 com redução recorde”, completa Danilo.

O levantamento feito pelo Monitor da Violência é uma parceria do Núcleo de Estudos da Violência da USP, o Fórum Brasileiro de Segurança Pública e o Portal G1. O objetivo é produzir dados para debater a violência e apontar soluções. Além do policiamento extensivo de policiais militares, a redução dos homicídios também resulta de uma série de ações e medidas adotadas pela Polícia Civil do DF (PCDF), como explica o titular da Coordenação de Repressão a Homicídios e de Proteção à Pessoa, Laércio Rosseto: “Essa redução de crimes violentos no DF está ligada à resposta que tem sido dada por parte da polícia judiciária local. As investigações e prisões diminuem a impunidade e mostra que os autores desses crimes serão alcançados”.

Rosseto relata ainda ações adotadas pela instituição: “Os resultados foram obtidos por conta de uma série de ações, como a implementação do Plantão Extraordinário de Local de Crime (PEL); o combate ao tráfico de drogas; uso de tecnologia de ponta; o trabalho qualificado dos peritos criminais; e o deferimento de representações ofertadas ao Judiciário, com pareceres favoráveis do Ministério Público, o que possibilita medidas cautelares para uma investigação de excelência”.

Desde o ano passado, a SSP/DF deu início à implementação do DF mais Seguro, que é pautado pela aplicação ainda mais adequada das políticas de segurança, com base nos seguintes eixos: Cidade da Segurança Pública: modernização e ampliação do sistema de videomonitoramento; projeto Área de Segurança Prioritária (ASP), que vai seguir reforçando todas as ações nas regiões administrativas; e a melhoria no atendimento dos canais de emergência.

Março, mês em que ocorre o Dia Internacional da Mulher, foi marcado pelo lançamento do Mulher Mais Segura, que integra o DF Mais Seguro. O programa, voltado para o público feminino no DF, reúne medidas, iniciativas e ações de enfrentamento aos crimes de gênero e fortalecimento de mecanismos de proteção a esse público. Entre as medidas está o Dispositivo Móvel

de Proteção à Pessoa (DMPP), para monitoramento de Medidas Protetivas de Urgência de casos encaminhados pelo Judiciário local e a disponibilização do estudo qualificado de feminicídios realizado mensalmente pela Câmara Técnica de Monitoramento de Homicídio e Feminicídio (CTMHF).

Apesar de o objetivo principal ser a redução de homicídios, é notório que a presença policial contribui com o aumento da sensação de segurança da população e, conseqüentemente, com a redução de outros crimes, como roubos e furtos, como afirma Neves: "Com esta ação – que independe das ações ordinárias das forças de segurança – realizamos apreensão de drogas e armas e o cumprimento de mandados de prisão que estiverem em aberto".

(Disponível em <https://www.agenciabrasilia.df.gov.br/2021/05/31/distrito-federal-apresenta-maior-queda-no-pais-de-crimes-contra-a-vida/>. Adaptado)

Acerca das informações do texto, julgue os itens a seguir.

01. A partir da leitura do texto, pode-se afirmar que a redução de crimes violentos no Distrito Federal se intensificou durante a pandemia do coronavírus, chegando a um patamar 37% em comparação ao ano anterior.

02. Infere-se do texto que a presença integrada de forças policiais coíbe práticas criminosas, o que contribui para uma maior sensação de segurança da população.

03. O termo destacado em "Com esta ação – que independe das ações **ordinárias** das forças de segurança – realizamos " (8º parágrafo) poderia ser corretamente substituído por **rotineiras** sem prejuízo do sentido original do texto.

Acerca de aspectos linguísticos do texto, julgue o item a seguir.

04. A expressão destacada em "o que possibilita medidas cautelares [...]" (5º parágrafo) tem como antecedente "Ministério Público" e pode ser substituída, sem prejuízo da correção gramatical, por **o qual**.

05. Em "projeto Área de Segurança Prioritária (ASP), que vai seguir reforçando todas as ações nas regiões administrativas (6º parágrafo)", a vírgula, por seu caráter facultativo, preservaria o sentido original do texto se retirada.

06. As palavras "núcleo", violência e "extraordinário" recebem acento de acordo com a mesma regra de acentuação.

07. O Texto I, ao discorrer sobre vários fatores que contribuem para os números mostrados no que diz respeito à criminalidade no Distrito Federal, caracteriza-se como predominantemente informativo.

08. A partícula destacada em "O que temos é uma redução que já vinha sendo consolidada e que **se** estabeleceu por todo o ano passado (3º parágrafo) pode ser classificada como pronome apassivador.

09. O vocábulo **que** em "Importante ressaltar que a queda..." (3º parágrafo) e em "ligada à resposta que tem sido dada por parte da polícia judiciária local..." (4º parágrafo) recebem a mesma classificação morfológica.

10. O segmento "que tiveram que se adaptar às rotinas do novo cenário" (3º parágrafo) pode ser reescrito, mantendo-se a correção gramatical, da seguinte forma: **que tiveram de se adaptar a rotinas do novo cenário**.

11. Entre as ideias contidas no período "Importante ressaltar que a queda do número de homicídios no DF estava ocorrendo mesmo antes da pandemia" (3º parágrafo) e no período imediatamente posterior, estabelece-se uma relação de concessão.

12. O adjetivo **notório** em "é notório que a presença policial contribui com o aumento da sensação de segurança da população" (último parágrafo) pode ser sintaticamente classificado como predicativo do sujeito.

13. Mantendo o sentido original e a correção gramatical, o vocábulo "ainda", empregado em "Rosseto relata ainda ações adotadas pela instituição" (5º parágrafo), poderia ser deslocado para depois do substantivo ações: **Rosseto relata ações ainda adotadas pela instituição.**

14. Os termos destacados em "**que** é pautado pela aplicação" (6º parágrafo) e em "**O levantamento feito pelo Monitor da Violência** é uma parceria..." (4º parágrafo) desempenham a mesma função sintática nos períodos em que ocorrem.

TEXTO II - O apanhador de desperdícios

Uso a palavra para compor meus silêncios.

Não gosto das palavras
fatigadas de informar.

Dou mais respeito

às que vivem de barriga no chão

tipo água pedra sapo.

Entendo bem o sotaque das águas

Dou respeito às coisas desimportantes
e aos seres desimportantes.

Prezo insetos mais que aviões.

Prezo a velocidade

das tartarugas mais que a dos mísseis.

Tenho em mim um atraso de nascença.

Eu fui aparelhado

para gostar de passarinhos.

Tenho abundância de ser feliz por isso.

Meu quintal é maior do que o mundo.

Sou um apanhador de desperdícios:

Amo os restos

como as boas moscas.

Queria que a minha voz tivesse um formato
de canto.

Porque eu não sou da informática:

eu sou da invencionática.

Só uso a palavra para compor meus silêncios.

(Manoel de Barros)

15. Com base no texto II, pode-se afirmar que, ao se colocar como "apanhador de desperdícios", o eu-lírico sugere que o mundo, tomado pelo consumismo, desperdiça os bens que ainda podem ser aproveitados.

16. No trecho “Dou respeito às coisas desimportantes”, o trecho destacado completa o sentido do vocábulo **respeito**.

17. No período “Prezo a velocidade das tartarugas mais que a dos mísseis”, há uma relação semântica de comparação.

18. O sentido do texto seria preservado caso o ponto imediatamente após o termo “informar” (2º período) fosse substituído pelo sinal de dois-pontos.

19. Julgue o próximo item, relativo aos sentidos e aos aspectos linguísticos do Texto II

O trecho “Prezo insetos mais que aviões” constitui um exemplo que confirma a ideia expressa no período anterior.

20. Mantendo a correção gramatical e o sentido original do texto, o período “Prezo insetos mais que aviões” poderia ser reescrito da seguinte forma: **Prezo pelos insetos mais que aviões.**

MATEMÁTICA

Eduardo Mocellin

Uma empresa do setor de óleo e gás deseja contratar 70 profissionais que podem apresentar um dos três níveis de escolaridade a seguir: superior, médio ou fundamental. Os salários mensais a serem pagos a esses profissionais são de R\$ 15.000,00, R\$ 9.000,00 e R\$ 6.000,00, respectivamente. De acordo com o orçamento da empresa, a despesa mensal com os salários desses profissionais contratados deverá ser de exatamente R\$ 738.000,00. Sabe-se, também, que as vagas preenchidas com os profissionais de nível médio superarão em 20 a soma das vagas preenchidas com profissionais dos outros dois níveis. A respeito dessa contratação de profissionais, julgue os itens **21 a 23** a seguir.

21. Serão contratados menos de 20 profissionais de nível superior.

22. Dos profissionais dos três níveis a serem contratados, a menor quantidade será daqueles que possuem o nível fundamental.

23. A despesa com o salário do pessoal contratado que possui nível médio será inferior a R\$ 220.000,00.

Uma sala retangular de um escritório da PETROBRAS terá o seu piso substituído. Sabe-se a largura e o comprimento da sala estão na razão 5:12, e que o perímetro da sala é de 81,6m. Com base nessa situação hipotética, julgue os itens **24 e 25**.

24. Uma das dimensões da sala supera a outra em mais de 16 m.

25. O comprimento da diagonal da sala é inferior a 30 m.

Um caminhão transporta óleo combustível em um contêiner na forma de um paralelepípedo reto-retângulo, em que os lados do retângulo da base medem 3 m e 12 m, e a altura mede 4 m. Com base nesses dados, julgue os itens **26** e **27**.

26. A área lateral do contêiner é inferior a 200m^2 .

27. O comprimento da diagonal do contêiner é superior a 13m.

Com relação a progressões aritméticas e geométricas, julgue os itens **28** a **30** a seguir.

28. O 20º termo da progressão aritmética $\left(\frac{1}{2}, 2, \frac{7}{2}, \dots\right)$ é inferior a 30.

29. Uma progressão geométrica crescente cujo primeiro termo é 5 e o sexto termo é 160 apresenta o nono termo igual a 2560.

30. A soma infinita $1 + \frac{2}{3} + \frac{4}{9} + \frac{8}{27} + \dots$ é igual a 3.

Com relação a equações e funções do 2º grau, exponenciais, logarítmicas e trigonométricas, julgue os itens **31** a **34**.

31. Considere que a função do segundo grau $f(x) = ax^2 + bx + c$ apresenta raiz $x = -5$. Considerando-se que a reta $x = -1$ é o eixo de simetria do gráfico de f , então é correto afirmar que a função f apresenta mais uma raiz distinta de $x = -5$ e essa raiz é um número maior do que 2.

32. A solução positiva equação exponencial $2^{x^2+2} + 2^{x^2} = 2560$ é maior ou igual a 4.

33. A solução da equação $\log_2 x + \log_2 3 = 3$ é maior do que 3.

34. Para todo $x \neq \frac{k\pi}{2}$, a expressão $\frac{1}{2} \left(\frac{\sen x}{\cos x} + \frac{\cos x}{\sen x} \right)$ corresponde a $\cossec 2x$.

Considerando-se a matriz $A = \begin{bmatrix} 1 & 1 & 1 \\ 1 & 3 & 3 \\ 0 & 0 & 3 \end{bmatrix}$, julgue os itens **35** e **36** a seguir.

35. O determinante da matriz A é maior do que 5.

36. Se B é uma matriz de ordem 3 tal que $\det(AB) = 48$, então o determinante de B é menor do que 7.

Com relação a juros simples e compostos, julgue os itens **37** e **38**.

37. Considere um empréstimo de R\$ 900,00 a uma taxa de juros simples de 0,5% ao dia. O valor a ser pago ao final de 78 dias é superior a R\$ 1.250,00.

38. Um capital de R\$ 10.000,00 foi aplicado a uma taxa de juros compostos durante 4 meses, rendendo ao final desse período juros de R\$ 1.000,00. Nesse caso, a taxa de juros mensal é dada por $\sqrt[4]{0,1}$.

Com relação à análise combinatória e a eventos independentes, julgue os itens **39** e **40**.

39. Um vendedor de cachorro-quente tem à disposição 3 tipos de pães, 6 tipos de salsicha e 4 tipos de molho para fazer um cachorro quente composto por 1 pão, 1 salsicha e 1 molho. Nesse caso, o número de possibilidades diferentes de se fazer um cachorro-quente é superior a 70.

40. Se A e B são eventos independentes com $P(A) = 0,5$ e $P(A \cap B) = 0,2$, então $P(B) = 0,4$.

CONHECIMENTOS ESPECÍFICOS

CONHECIMENTOS ESPECÍFICOS - PARTE I

Felipe Canella

41. Na indústria e em laboratórios de tecnologia mecânica, diferentes elementos de máquinas são utilizados para situações específicas de projetos. No que tange a esses elementos, julgue o item que se segue.

As engrenagens cilíndricas de dentes retos são empregadas, normalmente, no engrenamento de eixos reversos, ao passo que as engrenagens de dentes cônicos são empregadas em eixo concorrentes.

42. Na indústria e em laboratórios de tecnologia mecânica, diferentes elementos de máquinas são utilizados para situações específicas de projetos. No que tange a esses elementos, julgue o item que se segue.

As engrenagens intermediárias em trens de engrenagens simples possuem a principal função de aumentar o torque gerado na saída do eixo motor.

43. Sobre parafusos e suas roscas, julgue o item a seguir.

Parafusos com rosca no perfil quadrado são empregados em serviços de elevados esforços e choques.

44. Com relação a desenho técnico mecânico, julgue o item subsecutivo.

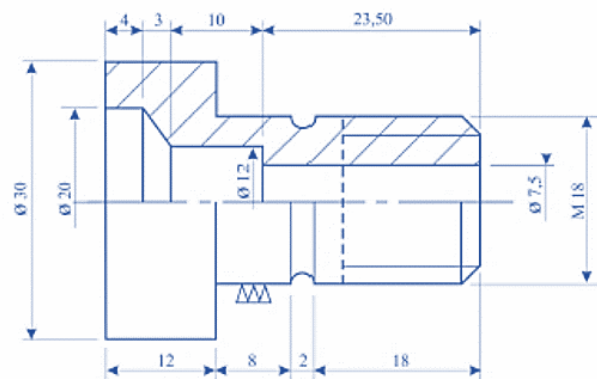
De acordo as normas da ABNT, as cotas possuem valores maiores quando a escala de desenho é amplificadora.

45. Com relação a desenho técnico mecânico, julgue o item subsecutivo.

O estudo e emprego dos tipos de linhas em desenho técnico mecânico é muito importante. Por isso, a relação de largura entre as linhas largas e estreitas devem ser sempre menor que 3.

46. Com relação a desenho técnico mecânico, julgue o item subsecutivo.

A figura seguinte mostra o desenho técnico, em escala 1:4, de uma peça torneada confeccionada em aço.



Considerando a figura mostrada e suas informações, julgue o item que se segue.

A escala do desenho mostra uma redução da cota, indicando que cada uma delas é 4 vezes maior que a do desenho real.

47. Com relação a desenho técnico mecânico, julgue o item subsecutivo

As linhas de hachuras de uma peça feita de alumínio em corte são diferentes de uma peça em cobre cortada.

48. Sobre a liga ferro-carbono, julgue o item a seguir.

A fase gama do ferro possui microestrutura baseada em células unitárias de arranjos cúbicos de faces centradas, com fator de empacotamento atômico de 0,68.

49. Sobre tratamentos térmicos, julgue o item a seguir.

Um dos principais tratamentos térmicos mais empregado na indústria é o revenido, cujo objetivo central é a diminuição da fragilidade da peça após a têmpera.

50. Sobre tratamentos térmicos, julgue o item a seguir.

Um dos tratamentos utilizados posteriormente à têmpera é o revenimento, normalmente empregadas temperaturas em torno de 150 °C para o começo da esferoidização.

51. Sobre tratamentos térmicos, julgue o item a seguir.

No tratamento térmico de recozimento para alívio de tensões há transformação de fase do aço.

52. Sobre tratamentos térmicos, julgue o item a seguir.

No tratamento isotérmico denominado austêmpera, a microestrutura final obtida é a martensita revenida.

53. Com relação aos processos de fundição, julgue o item a seguir.

Durante o desprendimento de gases durante o processo de solidificação pode ocorrer a geração de bolhas internas ao material.

54. Com relação aos processos de fundição, julgue o item a seguir.

O rechupe que ocorre devido à contração de volume, também recebe o nome de massalote.

55. No que diz respeito aos processos de fabricação mecânica, julgue os seguintes itens.

O laminador a ser projetado de forma eficiente deve ter a redução do passe bem dimensionada com os diâmetros e à capacidade do tratamento térmico para reduzir fraturas de cilindro e a potência do laminador.

56. No que diz respeito aos processos de fabricação mecânica, julgue os seguintes itens.

Inúmeras operações fazem parte do torneamento, como, por exemplo, o sangramento radial.

57. No que diz respeito aos processos de fabricação mecânica, julgue os seguintes itens.

Uma das formas de desgaste que é comum em ferramentas de corte é a forma de entalhe.

58. No que diz respeito aos processos de fabricação mecânica, julgue os seguintes itens.

O mecanismo de desgaste de difusão é muito comum em ferramentas de corte. Esse mecanismo começa a aparecer em temperaturas elevadas.

59. No que diz respeito aos processos de fabricação mecânica, julgue os seguintes itens.

Na soldagem MAG, o eletrodo pode ser de tungstênio, recebendo o nome de TIG.

60. Sobre os processos de soldagem, julgue o item seguinte.

Na soldagem MIG, o percentual de CO₂ permitido na mistura da gases de proteção é cerca de 45%.

61. Sobre os processos de soldagem, julgue o item seguinte.

A soldagem por arco submerso gera uma soldagem de alta qualidade, porém com alto risco ao soldador.

62. Sobre os processos de soldagem, julgue o item seguinte.

A corrente de soldagem em processos à arco elétrico pode variar de 40 a 1500 A, sendo fatal, nessas faixas um choque elétrico no soldador.

63. Sobre os processos de soldagem, julgue o item seguinte.

No processo eletroescória, o arco elétrico permanece até o final da soldagem.

64. Sobre ensaios destrutivos dos materiais, julgue o próximo item.

O ensaio Rockwell é o mais indicado para medir microdureza em materiais muito frágeis.

65. Sobre ensaios destrutivos dos materiais, julgue o próximo item.

O processo de estrição do corpo de prova em um ensaio de tração também recebe o nome de empescoamento.

66. Sobre ensaios destrutivos dos materiais, julgue o próximo item.

O encruamento sempre ocorre depois de atingir a temperatura de recristalização da liga metálica que sofreu deformação plástica.

67. Sobre ensaios destrutivos dos materiais, julgue o próximo item.

O ensaio Izod e Charpy são ensaios de fluência muito utilizados em ligas metálicas.

68. Sobre ensaios não destrutivos dos materiais, julgue o próximo item.

Em ensaios radiográficos por raios X o diâmetro da fonte emissora deve ser o maior possível, implicando maior qualidade à imagem.

69. Sobre ensaios não destrutivos dos materiais, julgue o próximo item.

O efeito piezoelétrico consiste na deformação mecânica do quartzo quando colocado sob influência de um campo elétrico.

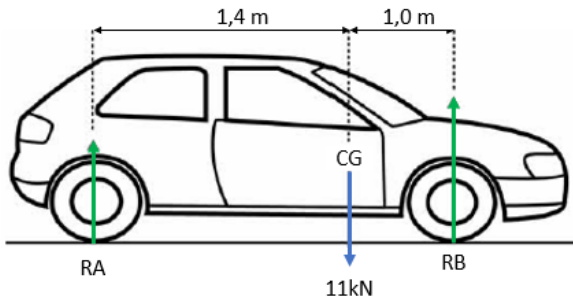
70. Sobre ensaios não destrutivos dos materiais, julgue o próximo item.

O ensaio de líquido penetrante é um ensaio visual que é comumente utilizado em materiais não porosos que, por sua vez, não precisa do uso de revelador nesses materiais.

CONHECIMENTOS ESPECÍFICOS - PARTE II

Juliano de Pelegrin

71. A figura ilustra um automóvel de peso total 11 kN.



Estando o veículo parado em um plano horizontal, com o centro de gravidade (CG) localizado a igual distância dos lados direito e esquerdo do automóvel. Diante do exposto, julgue o item a seguir.

As forças de reação, em newtons, em cada pneu dianteiro e em cada pneu traseiro do automóvel são iguais, respectivamente, a aproximadamente 4200 N e 3300 N.

72. Para montarmos um diagrama de corpo livre corretamente é necessária uma especificação completa de todas as forças conhecidas e desconhecidas que atuam no sistema analisado. Assim devemos saber os tipos de ligação entre estruturas e as reações causadas por cada um. A respeito dos tipos de reações de acordo com o tipo de conexão, julgue o item a seguir.

Roletes são um de apoio/conexão que causam reações que atuam perpendicularmente à superfície onde ocorre o contato. Pinos, com liberdade de rotação, causam reações em duas direções, x e y, respectivamente.

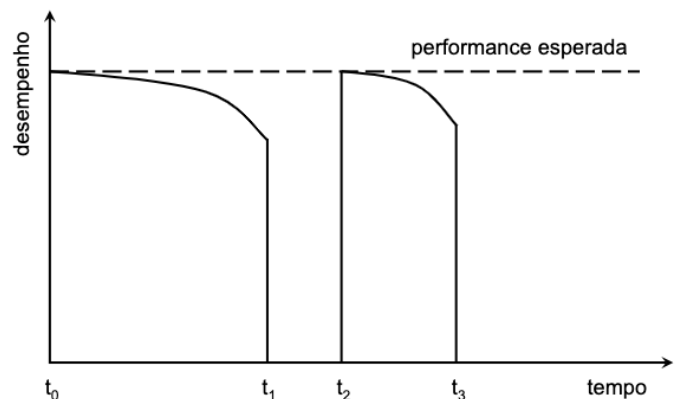
73. Acerca da resistência dos materiais, julgue o item a seguir.

Uma barra tem área de seção transversal quadrada com 40 mm de profundidade e largura. Se uma força axial de 800 N for aplicada ao longo do eixo que passa pelo centroide da área da seção transversal da barra, podemos afirmar que a tensão normal média atuante será de 500 kPa.

74. Uma barra cilíndrica, originalmente com 1000 mm de comprimento e área de seção transversal de 300 mm², é tracionada com uma força de 41,4 kN, causando uma deformação inteiramente elástica. A deformação linear da barra cilíndrica é expressa pelo quociente da variação do comprimento pelo comprimento inicial.

Considerando que o módulo de elasticidade do material seja 92 GPa, o alongamento total da barra, em milímetros, é igual a 1,5 mm.

75. Considerando os conceitos de manutenção, julgue o próximo item.



O gráfico acima é característico da manutenção preditiva. Nota-se que o tempo até a falha não é constante, ou seja, aleatório.

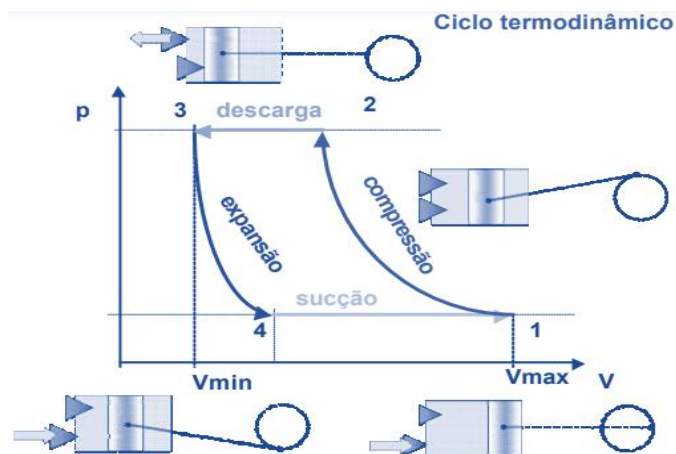
76. Considerando os conceitos de lubrificação, julgue o item a seguir.

A lubrificação pode ser conceituada como uma atividade de manutenção de um equipamento pesado ou componente isolado, e ela é realizada para garantir a redução de atrito entre partes móveis e garantir o bom funcionamento das máquinas e seus componentes pelo maior período de tempo possível.

77. O ciclo de Otto é um ciclo termodinâmico ideal para o funcionamento de um típico motor de pistão de combustão interna com ignição por centelha. Diante do exposto julgue o item a seguir.

Nesse tipo de motores, operando por um ciclo Otto, a ignição por meio de uma centelha ocorre no ponto morto inferior.

78. A figura abaixo apresenta o diagrama de um compressor alternativo.



A compressão é representada pelo processo 1-2 onde a válvula de sucção e descarga estão fechadas. Ao atingir a pressão P_2 , a válvula de descarga se abre para que o gás comprimido escoe.

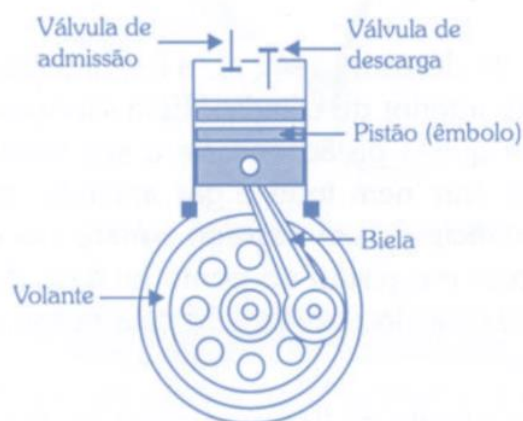
79. O engenheiro Adriano deseja abastecer um reservatório com cerveja por meio de uma motobomba que fornece uma pressão de 3600 kPa. A bomba possui vazão de 10 m³/h. O reservatório possui formato cilíndrico com diâmetro de 4m e altura total de 10m. Diante do exposto e considerando $\pi = 3,14$ julgue o item a seguir.

A potência útil da bomba instalada é de 36 kW.

80. A respeito de turbomáquinas térmicas, julgue o item a seguir.

Choke, também chamado de stonewall, é o ponto onde o fluxo do gás é elevado a um nível em que em alguma região do compressor o fluido atinge a velocidade sônica,

81. A partir da imagem abaixo, julgue o item a seguir.



Compressores alternativos possuem como componentes principais virabrequim, biela, cilindro, êmbolo ou pistão, válvula de sucção e válvula de descarga, entre outros. Essas turbomáquinas operam de maneira intermitente por meio do movimento do pistão dentro do cilindro.

82. A respeito de turbomáquinas térmicas, julgue o item a seguir.

As turbinas a gás podem operar somente com combustíveis gasosos.

83. A respeito de turbomáquinas, assinale a alternativa correta

Uma turbina é um dispositivo que desenvolve potência em razão da passagem de um gás ou líquido escoando através de uma série de pás dispostas em um eixo que está livre para girar.

84. A respeito dos conhecimentos relativos a máquinas elétricas, julgue o item a seguir.

Uma máquina elétrica é um dispositivo que pode realizar a conversão de energia mecânica em energia elétrica como também a conversão de energia elétrica em energia mecânica. Se a máquina for utilizada para converter energia mecânica em elétrica ela é denominada motor. Caso o dispositivo seja utilizado para converter energia elétrica em energia mecânica ela é chamada gerador.

85. O engenheiro Luiz Aprovação precisa calcular o escorregamento de um motor de indução de 6 polos e frequência de 60 Hz que opera com uma velocidade de 1000 rpm. Diante do exposto, julgue o item a seguir.

A velocidade síncrona do motor de indução e o escorregamento são iguais a 1200 rpm e 16,6%, respectivamente.

86. A respeito de sistemas hidráulicos e pneumáticos julgue o item a seguir.

Os atuadores são componentes que convertem a energia pneumática em movimento.

87. A inspeção do óleo lubrificante em um sistema mecânico pode indicar a necessidade de troca do fluido ou a apontar uma falha no equipamento. Diante do exposto julgue o item a seguir.

Se, após um determinado período de uso, o óleo lubrificante de um sistema apresentar cor excessivamente escura, uma possível causa é a exposição à temperaturas elevadas e é recomendável a troca do fluido.

88. A respeito de sistemas hidráulicos e pneumáticos julgue o item a seguir.

As válvulas empregadas em sistemas de atuação a base de fluidos (hidráulicos e/ou pneumáticos) são adotadas para controlar pressão e temperatura.

89. A respeito de manutenção mecânica, julgue o item a seguir.

A manutenção preventiva é aquela realizada por meio da recuperação ou a substituição de um equipamento, ou um componente, orientada pela condição ou desgaste, reduzindo os custos envolvidos nas atividades de manutenção.

90. A respeito de manutenção mecânica, julgue o item a seguir.

A Manutenção Preventiva com base no tempo (MP) consiste em reparar ou substituir componentes de uma máquina em intervalos fixos de tempo, mesmo que a máquina esteja funcionando de forma satisfatória.

91. A respeito de motores de combustão interna, julgue o item a seguir.

No ciclo Diesel de 2 tempos, a admissão e o escape ocorrem simultaneamente com a compressão e a expansão.

92. A respeito de motores de combustão interna, julgue o item a seguir.

No ciclo Diesel de 4 tempos, nenhuma energia é gerada no tempo de combustão. Em todas os demais, gera-se energia.

93. A respeito de motores de combustão interna, julgue o item a seguir.

O ciclo Otto atinge menores pressões que as requeridas pelo ciclo Diesel ao fim do processo de compressão.

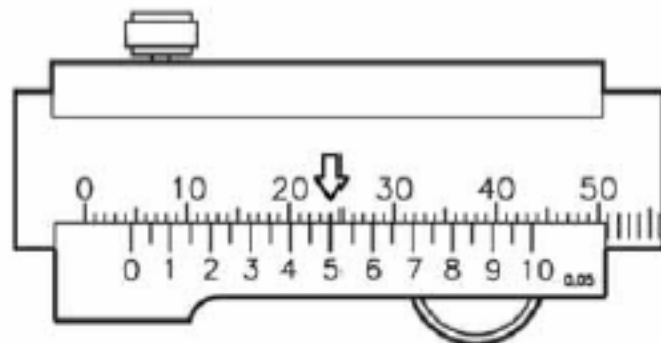
94. A respeito de metrologia mecânica, julgue o item a seguir.

Durante o processo de usinagem de uma peça em um torno mecânico, o técnico necessita verificar a concentricidade da peça fixada na placa do torno. O instrumento de medição adequado para essa verificação é o paquímetro.

95. A respeito de metrologia mecânica, julgue o item a seguir.

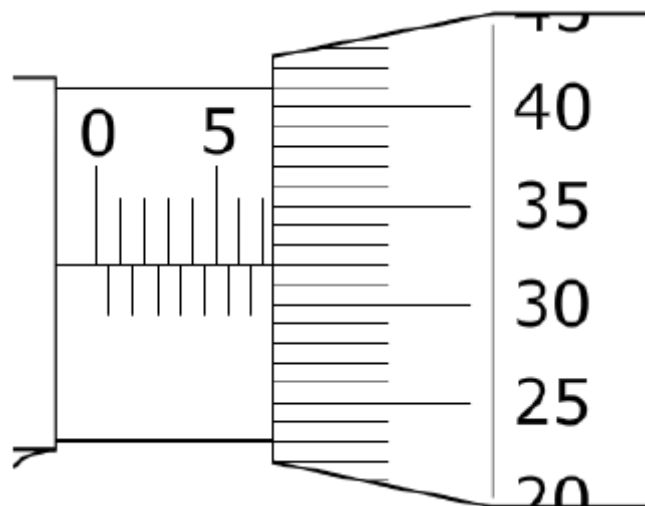
Um paquímetro com unidade de escala fixa de 1 mm e nônio com 20 divisões, apresenta resolução de 0,02 mm.

96. A respeito de metrologia mecânica e baseado na imagem abaixo, julgue o item a seguir.



O valor da leitura mostrada na figura é de 4,50 mm.

97. A respeito de metrologia mecânica e baseado na imagem abaixo, julgue o item a seguir.



A medida indicada na imagem é de 9,32 mm.

SEGURANÇA E HIGIENE DO TRABALHO

Edimar Monteiro

Texto para as questões 98 e 99

A NR 12 – Segurança no Trabalho com Máquinas e Equipamentos e seus Anexos definem referências técnicas, princípios fundamentais e medidas de proteção para resguardar a saúde e a integridade física dos trabalhadores e estabelece requisitos mínimos para a prevenção de acidentes e doenças do trabalho.

A respeito da referida Norma, julgue os itens a seguir.

98. A NR 12 proíbe expressamente o uso de chaves tipo faca nos circuitos elétricos, visto que nesse tipo de chave uma parte do circuito elétrico fica exposto (sem isolamento).

99. No uso de mais de um comando bimanual em uma única máquina equipamento (uma guilhotina, por exemplo) para acionamento conjunto por mais de um operador, o acionamento de todos os comandos, por operadores diferentes, de ocorrer de forma síncrona.

Texto para a questão 100

A Norma Regulamentadora n.º 06 (NR 06) define como Equipamento de Proteção Individual – EPI todo dispositivo ou produto, de uso individual utilizado pelo trabalhador, concebido e fabricado para oferecer proteção contra os riscos ocupacionais existentes no ambiente de trabalho, tendo como objetivo estabelecer os requisitos para aprovação, comercialização, fornecimento e utilização de EPIs no país.

A respeito da referida Norma, julgue o item a seguir.

100. O uso de Equipamentos de Proteção Individual (EPI) nas atividades de operação e manutenção em ambientes industriais evita acidentes de trabalho.

NÃO É ASSINANTE?

Confira nossos planos, tenha acesso a milhares de cursos e participe gratuitamente dos projetos exclusivos. Clique no link!

<https://bit.ly/Estrategia-Assinaturas>

CONHEÇA NOSSO SISTEMA DE QUESTÕES

Estratégia Questões nasceu maior do que todos os concorrentes, com mais questões cadastradas e mais soluções por professores. Clique no link e conheça!

<https://bit.ly/Sistemas-de-Questões>
