



Simulado Final

PETROBRAS

PÓS-EDITAL - ÊNFASE 05
MANUTENÇÃO ELÉTRICA

Simulado

Simulado Final PETROBRAS Ênfase 05 (Manutenção Elétrica)

Nome: _____

INFORMAÇÕES SOBRE O SIMULADO

- 1 - Este simulado conta com questões focadas no concurso para Ênfase 05 - Manutenção Elétrica da PETROBRAS;
- 2 - A prova contém itens que abordam conhecimentos cobrados no edital do concurso;
- 3 - As questões são inéditas e foram elaboradas pelos nossos professores com base no perfil da banca organizadora;
- 4 - Os participantes têm das **8:00** às **13:30** para responder às questões e preencher o Gabarito Eletrônico;
- 5 - O link para preencher o formulário com seu gabarito está localizado logo após estas instruções;

PREENCHA SEU GABARITO

Clique para Preencher o Gabarito

01 - C E	21 - C E	41 - C E	61 - C E	81 - C E
02 - C E	22 - C E	42 - C E	62 - C E	82 - C E
03 - C E	23 - C E	43 - C E	63 - C E	83 - C E
04 - C E	24 - C E	44 - C E	64 - C E	84 - C E
05 - C E	25 - C E	45 - C E	65 - C E	85 - C E
06 - C E	26 - C E	46 - C E	66 - C E	86 - C E
07 - C E	27 - C E	47 - C E	67 - C E	87 - C E
08 - C E	28 - C E	48 - C E	68 - C E	88 - C E
09 - C E	29 - C E	49 - C E	69 - C E	89 - C E
10 - C E	30 - C E	50 - C E	70 - C E	90 - C E
11 - C E	31 - C E	51 - C E	71 - C E	91 - C E
12 - C E	32 - C E	52 - C E	72 - C E	92 - C E
13 - C E	33 - C E	53 - C E	73 - C E	93 - C E
14 - C E	34 - C E	54 - C E	74 - C E	94 - C E
15 - C E	35 - C E	55 - C E	75 - C E	95 - C E
16 - C E	36 - C E	56 - C E	76 - C E	96 - C E
17 - C E	37 - C E	57 - C E	77 - C E	97 - C E
18 - C E	38 - C E	58 - C E	78 - C E	98 - C E
19 - C E	39 - C E	59 - C E	79 - C E	99 - C E
20 - C E	40 - C E	60 - C E	80 - C E	100 - C E

CONHECIMENTOS BÁSICOS**LÍNGUA PORTUGUESA***Luiz Felipe***TEXTO I**

O Distrito Federal figura como a unidade da Federação com a maior redução de Crimes Violentos Letais Intencionais (CVLIs) do Brasil. O destaque nacional é apontado pelo Monitor da Violência, que faz o acompanhamento dos crimes contra a vida no país. De acordo com o estudo, a redução no DF chegou a 37%. Em todo o país, foram contabilizadas 1,3 mil mortes a menos nos três primeiros meses deste ano de 2021, em relação ao mesmo período de 2020, o que na média nacional representa redução de 11% nos CVLIs. A categoria engloba os homicídios (feminicídios), latrocínios e lesões corporais seguidas de morte.

“Esse destaque é um reconhecimento pelo trabalho que vem sendo desenvolvido a partir de políticas pautadas pelo interesse público adotadas pela Secretaria de Segurança Pública do DF (SSP/DF), em especial o programa DF Mais Seguro. Essas medidas foram, e são possíveis, por meio do trabalho integrado das forças de segurança e a avaliação constante de resultados, até mesmo para que sejam feitas adaptações, quando necessário”, avalia o secretário de Segurança Pública, delegado Júlio Danilo.

“Importante ressaltar que a queda do número de homicídios no DF estava ocorrendo mesmo antes da pandemia. É possível que a dinâmica das restrições impostas pelo período tenha interferido, porém não há estudo sobre o assunto. O que temos é uma redução que já vinha sendo consolidada e que se estabeleceu por todo o ano passado. Isso demonstra o esforço ainda maior dos profissionais da Segurança Pública, que tiveram que se adaptar às rotinas do novo cenário e, ainda assim, conseguimos terminar 2020 com redução recorde”, completa Danilo.

O levantamento feito pelo Monitor da Violência é uma parceria do Núcleo de Estudos da Violência da USP, o Fórum Brasileiro de Segurança Pública e o Portal G1. O objetivo é produzir dados para debater a violência e apontar soluções. Além do policiamento extensivo de policiais militares, a redução dos homicídios também resulta de uma série de ações e medidas adotadas pela Polícia Civil do DF (PCDF), como explica o titular da Coordenação de Repressão a Homicídios e de Proteção à Pessoa, Laércio Rosseto: “Essa redução de crimes violentos no DF está ligada à resposta que tem sido dada por parte da polícia judiciária local. As investigações e prisões diminuem a impunidade e mostra que os autores desses crimes serão alcançados”.

Rosseto relata ainda ações adotadas pela instituição: “Os resultados foram obtidos por conta de uma série de ações, como a implementação do Plantão Extraordinário de Local de Crime (PEL); o combate ao tráfico de drogas; uso de tecnologia de ponta; o trabalho qualificado dos peritos criminais; e o deferimento de representações ofertadas ao Judiciário, com pareceres favoráveis do Ministério Público, o que possibilita medidas cautelares para uma investigação de excelência”.

Desde o ano passado, a SSP/DF deu início à implementação do DF mais Seguro, que é pautado pela aplicação ainda mais adequada das políticas de segurança, com base nos seguintes eixos: Cidade da Segurança Pública: modernização e ampliação do sistema de videomonitoramento; projeto Área de Segurança Prioritária (ASP), que vai seguir reforçando todas as ações nas regiões administrativas; e a melhoria no atendimento dos canais de emergência.

Março, mês em que ocorre o Dia Internacional da Mulher, foi marcado pelo lançamento do Mulher Mais Segura, que integra o DF Mais Seguro. O programa, voltado para o público feminino no DF, reúne medidas, iniciativas e ações de enfrentamento aos crimes de gênero e fortalecimento de mecanismos de proteção a esse público. Entre as medidas está o Dispositivo Móvel

de Proteção à Pessoa (DMPP), para monitoramento de Medidas Protetivas de Urgência de casos encaminhados pelo Judiciário local e a disponibilização do estudo qualificado de feminicídios realizado mensalmente pela Câmara Técnica de Monitoramento de Homicídio e Feminicídio (CTMHF).

Apesar de o objetivo principal ser a redução de homicídios, é notório que a presença policial contribui com o aumento da sensação de segurança da população e, conseqüentemente, com a redução de outros crimes, como roubos e furtos, como afirma Neves: "Com esta ação – que independe das ações ordinárias das forças de segurança – realizamos apreensão de drogas e armas e o cumprimento de mandados de prisão que estiverem em aberto".

(Disponível em <https://www.agenciabrasilia.df.gov.br/2021/05/31/distrito-federal-apresenta-maior-queda-no-pais-de-crimes-contra-a-vida/>. Adaptado)

Acerca das informações do texto, julgue os itens a seguir.

01. A partir da leitura do texto, pode-se afirmar que a redução de crimes violentos no Distrito Federal se intensificou durante a pandemia do coronavírus, chegando a um patamar 37% em comparação ao ano anterior.

02. Infere-se do texto que a presença integrada de forças policiais coíbe práticas criminosas, o que contribui para uma maior sensação de segurança da população.

03. O termo destacado em "Com esta ação – que independe das ações **ordinárias** das forças de segurança – realizamos " (8º parágrafo) poderia ser corretamente substituído por **rotineiras** sem prejuízo do sentido original do texto.

Acerca de aspectos linguísticos do texto, julgue o item a seguir.

04. A expressão destacada em "o que possibilita medidas cautelares [...]" (5º parágrafo) tem como antecedente "Ministério Público" e pode ser substituída, sem prejuízo da correção gramatical, por **o qual**.

05. Em "projeto Área de Segurança Prioritária (ASP), que vai seguir reforçando todas as ações nas regiões administrativas (6º parágrafo)", a vírgula, por seu caráter facultativo, preservaria o sentido original do texto se retirada.

06. As palavras "núcleo", violência e "extraordinário" recebem acento de acordo com a mesma regra de acentuação.

07. O Texto I, ao discorrer sobre vários fatores que contribuem para os números mostrados no que diz respeito à criminalidade no Distrito Federal, caracteriza-se como predominantemente informativo.

08. A partícula destacada em "O que temos é uma redução que já vinha sendo consolidada e que **se** estabeleceu por todo o ano passado (3º parágrafo) pode ser classificada como pronome apassivador.

09. O vocábulo **que** em "Importante ressaltar que a queda..." (3º parágrafo) e em "ligada à resposta que tem sido dada por parte da polícia judiciária local..." (4º parágrafo) recebem a mesma classificação morfológica.

10. O segmento "que tiveram que se adaptar às rotinas do novo cenário" (3º parágrafo) pode ser reescrito, mantendo-se a correção gramatical, da seguinte forma: **que tiveram de se adaptar a rotinas do novo cenário**.

11. Entre as ideias contidas no período "Importante ressaltar que a queda do número de homicídios no DF estava ocorrendo mesmo antes da pandemia" (3º parágrafo) e no período imediatamente posterior, estabelece-se uma relação de concessão.

12. O adjetivo **notório** em "é notório que a presença policial contribui com o aumento da sensação de segurança da população" (último parágrafo) pode ser sintaticamente classificado como predicativo do sujeito.

13. Mantendo o sentido original e a correção gramatical, o vocábulo "ainda", empregado em "Rosseto relata ainda ações adotadas pela instituição" (5º parágrafo), poderia ser deslocado para depois do substantivo ações: **Rosseto relata ações ainda adotadas pela instituição.**

14. Os termos destacados em "**que** é pautado pela aplicação" (6º parágrafo) e em "**O levantamento feito pelo Monitor da Violência** é uma parceria..." (4º parágrafo) desempenham a mesma função sintática nos períodos em que ocorrem.

TEXTO II - O apanhador de desperdícios

Uso a palavra para compor meus silêncios.

Não gosto das palavras
fatigadas de informar.

Dou mais respeito

às que vivem de barriga no chão

tipo água pedra sapo.

Entendo bem o sotaque das águas

Dou respeito às coisas desimportantes
e aos seres desimportantes.

Prezo insetos mais que aviões.

Prezo a velocidade

das tartarugas mais que a dos mísseis.

Tenho em mim um atraso de nascença.

Eu fui aparelhado

para gostar de passarinhos.

Tenho abundância de ser feliz por isso.

Meu quintal é maior do que o mundo.

Sou um apanhador de desperdícios:

Amo os restos

como as boas moscas.

Queria que a minha voz tivesse um formato
de canto.

Porque eu não sou da informática:

eu sou da invencionática.

Só uso a palavra para compor meus silêncios.

(Manoel de Barros)

15. Com base no texto II, pode-se afirmar que, ao se colocar como "apanhador de desperdícios", o eu-lírico sugere que o mundo, tomado pelo consumismo, desperdiça os bens que ainda podem ser aproveitados.

16. No trecho “Dou respeito às coisas desimportantes”, o trecho destacado completa o sentido do vocábulo **respeito**.

17. No período “Prezo a velocidade das tartarugas mais que a dos mísseis”, há uma relação semântica de comparação.

18. O sentido do texto seria preservado caso o ponto imediatamente após o termo “informar” (2º período) fosse substituído pelo sinal de dois-pontos.

19. Julgue o próximo item, relativo aos sentidos e aos aspectos linguísticos do Texto II

O trecho “Prezo insetos mais que aviões” constitui um exemplo que confirma a ideia expressa no período anterior.

20. Mantendo a correção gramatical e o sentido original do texto, o período “Prezo insetos mais que aviões” poderia ser reescrito da seguinte forma: **Prezo pelos insetos mais que aviões.**

MATEMÁTICA

Eduardo Mocellin

Uma empresa do setor de óleo e gás deseja contratar 70 profissionais que podem apresentar um dos três níveis de escolaridade a seguir: superior, médio ou fundamental. Os salários mensais a serem pagos a esses profissionais são de R\$ 15.000,00, R\$ 9.000,00 e R\$ 6.000,00, respectivamente. De acordo com o orçamento da empresa, a despesa mensal com os salários desses profissionais contratados deverá ser de exatamente R\$ 738.000,00. Sabe-se, também, que as vagas preenchidas com os profissionais de nível médio superarão em 20 a soma das vagas preenchidas com profissionais dos outros dois níveis. A respeito dessa contratação de profissionais, julgue os itens **21** a **23** a seguir.

21. Serão contratados menos de 20 profissionais de nível superior.

22. Dos profissionais dos três níveis a serem contratados, a menor quantidade será daqueles que possuem o nível fundamental.

23. A despesa com o salário do pessoal contratado que possui nível médio será inferior a R\$ 220.000,00.

Uma sala retangular de um escritório da PETROBRAS terá o seu piso substituído. Sabe-se a largura e o comprimento da sala estão na razão 5:12, e que o perímetro da sala é de 81,6m. Com base nessa situação hipotética, julgue os itens **24** e **25**.

24. Uma das dimensões da sala supera a outra em mais de 16 m.

25. O comprimento da diagonal da sala é inferior a 30 m.

Um caminhão transporta óleo combustível em um contêiner na forma de um paralelepípedo reto-retângulo, em que os lados do retângulo da base medem 3 m e 12 m, e a altura mede 4 m. Com base nesses dados, julgue os itens **26** e **27**.

26. A área lateral do contêiner é inferior a 200m^2 .

27. O comprimento da diagonal do contêiner é superior a 13m.

Com relação a progressões aritméticas e geométricas, julgue os itens **28** a **30** a seguir.

28. O 20º termo da progressão aritmética $\left(\frac{1}{2}, 2, \frac{7}{2}, \dots\right)$ é inferior a 30.

29. Uma progressão geométrica crescente cujo primeiro termo é 5 e o sexto termo é 160 apresenta o nono termo igual a 2560.

30. A soma infinita $1 + \frac{2}{3} + \frac{4}{9} + \frac{8}{27} + \dots$ é igual a 3.

Com relação a equações e funções do 2º grau, exponenciais, logarítmicas e trigonométricas, julgue os itens **31** a **34**.

31. Considere que a função do segundo grau $f(x) = ax^2 + bx + c$ apresenta raiz $x = -5$. Considerando-se que a reta $x = -1$ é o eixo de simetria do gráfico de f , então é correto afirmar que a função f apresenta mais uma raiz distinta de $x = -5$ e essa raiz é um número maior do que 2.

32. A solução positiva equação exponencial $2^{x^2+2} + 2^{x^2} = 2560$ é maior ou igual a 4.

33. A solução da equação $\log_2 x + \log_2 3 = 3$ é maior do que 3.

34. Para todo $x \neq \frac{k\pi}{2}$, a expressão $\frac{1}{2} \left(\frac{\sen x}{\cos x} + \frac{\cos x}{\sen x} \right)$ corresponde a $\cossec 2x$.

Considerando-se a matriz $A = \begin{bmatrix} 1 & 1 & 1 \\ 1 & 3 & 3 \\ 0 & 0 & 3 \end{bmatrix}$, julgue os itens **35** e **36** a seguir.

35. O determinante da matriz A é maior do que 5.

36. Se B é uma matriz de ordem 3 tal que $\det(AB) = 48$, então o determinante de B é menor do que 7.

Com relação a juros simples e compostos, julgue os itens **37** e **38**.

37. Considere um empréstimo de R\$ 900,00 a uma taxa de juros simples de 0,5% ao dia. O valor a ser pago ao final de 78 dias é superior a R\$ 1.250,00.

38. Um capital de R\$ 10.000,00 foi aplicado a uma taxa de juros compostos durante 4 meses, rendendo ao final desse período juros de R\$ 1.000,00. Nesse caso, a taxa de juros mensal é dada por $\sqrt[4]{0,1}$.

Com relação à análise combinatória e a eventos independentes, julgue os itens **39** e **40**.

39. Um vendedor de cachorro-quente tem à disposição 3 tipos de pães, 6 tipos de salsicha e 4 tipos de molho para fazer um cachorro-quente composto por 1 pão, 1 salsicha e 1 molho. Nesse caso, o número de possibilidades diferentes de se fazer um cachorro-quente é superior a 70.

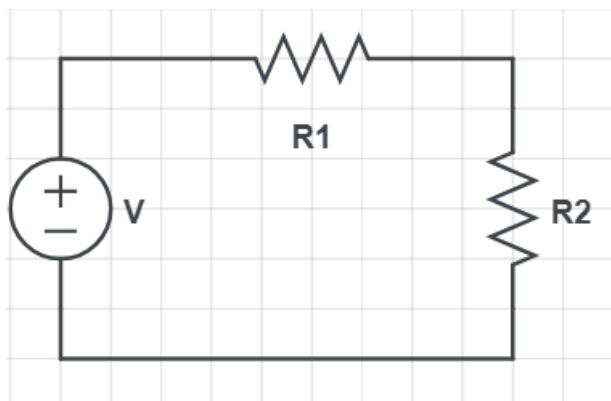
40. Se A e B são eventos independentes com $P(A) = 0,5$ e $P(A \cap B) = 0,2$, então $P(B) = 0,4$.

CONHECIMENTOS ESPECÍFICOS

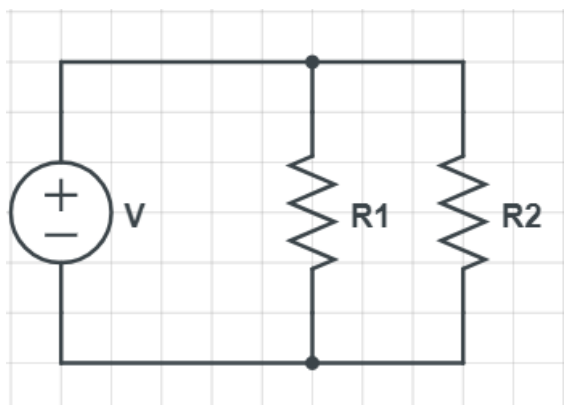
ELÉTRICA

Mariana Moronari

Acerca de elementos e análise de circuitos elétricos em corrente contínua, julgue os itens subsecutivos considerando-se os circuitos elétricos I e II a seguir.



Circuito I



Circuito II

41. A condutividade elétrica dos materiais condutores aumenta com o aumento da temperatura.

42. Um condutor de cobre de resistividade igual $1,7 \cdot 10^{-8} \text{ } [\Omega \cdot \text{m}]$, cuja seção transversal é de $1,5 \text{ } [\text{mm}^2]$ e cujo comprimento é $200 \text{ } [\text{m}]$, conduz 4 A de corrente elétrica. A potência elétrica dissipada por este condutor é superior a 40 W .

43. Em um circuito elétrico, a corrente elétrica é diretamente proporcional à tensão V , porém inversamente proporcional à resistência, dado que a resistência elétrica é uma medida de oposição ao fluxo de corrente.

44. Para $R_2 > R_1$ no circuito I, a corrente elétrica que passa pelo resistor R_2 é menor do que a corrente elétrica que passa pelo resistor R_1 .

45. Caso R_2 seja o dobro de R_1 no circuito I, a queda de tensão em R_2 será $2/3$ da tensão fornecida pela fonte.

46. Aplicando-se a Lei de Kirchhoff das Correntes no nó do circuito II, temos que a corrente total que sai da fonte de tensão é igual soma da corrente I_1 que passa pelo resistor R_1 mais a corrente I_2 que passa pelo resistor R_2 .

47. No circuito II, as resistências R_1 e R_2 estão associadas em paralelo. Consequentemente, a corrente elétrica se divide igualmente para cada ramo do circuito quando as resistências R_1 e R_2 são iguais.

48. No circuito II, as resistências R_1 e R_2 estão sob a mesma tensão, porém essa tensão equivale à metade da tensão V fornecida pela fonte. Isso ocorre devido à forma de associação dos resistores R_1 e R_2 .

Com relação à análise de circuitos em corrente alternada e trifásicos, julgue os itens a seguir considerando $1,4$ como valor aproximado de 2 .

49. Pelo teorema de Thévenin, um circuito linear de corrente alternada com dois terminais pode ser substituído por um circuito equivalente composto por uma fonte de corrente em série com uma impedância.

- 50.** Por meio da transformação de fontes, a relação entre os teoremas de Thévenin e Norton se dá de forma que a impedância de Norton é exatamente igual à impedância de Thévenin.
- 51.** A corrente alternada é representada por um sinal que possui a forma da função seno ou cosseno.
- 52.** Valor de pico de uma corrente periódica é a corrente CC que libera a mesma potência média para um resistor que a corrente periódica.
- 53.** Uma tensão de pico de 168 V corresponde a 120 V de tensão eficaz.
- 54.** Um banco de capacitores de 12.000 Var será instalado para corrigir completamente a potência reativa de uma carga industrial elevando o fator de potência para seu valor máximo. Sabendo-se que a potência aparente, antes da correção do fator de potência, era de 15.000 VA, a potência ativa solicitada pela carga equivale a 9.000 W.
- 55.** Para cargas trifásicas conectadas em triângulo (ou delta), a magnitude da corrente de linha é igual à magnitude da corrente de fase.
- 56.** Em um sistema trifásico cuja carga trifásica conectada em estrela está desequilibrada, a corrente elétrica na linha neutra equivale a zero.
- Acerca de grandezas e medidas elétricas, julgue os itens subsequentes.
- 57.** Conforme o Sistema Internacional de unidades (SI), a tensão elétrica, medida em volts, é uma das grandezas fundamentais.
- 58.** A potência ativa P é uma medida de troca de energia entre a fonte e a parte resistiva da carga. A sua unidade de medida o Watts (W).
- 59.** O amperímetro alicate se caracteriza por proporcionar uma medida invasiva, em que é necessário interromper o circuito para inserir o amperímetro, obtendo-se então a medida de corrente elétrica.
- 60.** Para a medição de potência de uma carga trifásica, o método dos dois wattímetros foi utilizado. Os wattímetros foram ligados apropriadamente em duas fases do sistema e a leitura por cada um foi de 800 W. Dessa forma, a potência ativa total consumida pela carga trifásica é igual a 2400 W.
- 61.** Para medir uma dada resistência elétrica, cujo valor padrão equivale a 2,000 ohms, o instrumento A e o instrumento B foram utilizados. Considerando que a medida realizada pelo instrumento A foi de 2,010 ohm e a medida realizada pelo instrumento B foi de 2,100 ohms, é possível concluir que o Instrumento A é mais exato do que o instrumento B.
- 62.** Um instrumento de medição exato necessariamente é um instrumento de medição preciso.
- Acerca de Instalações elétricas prediais de baixa tensão conforme a resolução normativa NBR 5410, julgue os próximos itens.
- 63.** A NBR 5410/2004 é aplicada aos circuitos elétricos alimentados sob tensão nominal igual ou inferior a 1 000 V em corrente alternada ou a 1 500 V em corrente contínua.

- 64.** Conforme a NBR 5410/2004, a potência mínima de iluminação prevista para um quarto residencial com 6 m de comprimento e 2 m de largura é de 160 VA.
- 65.** Com relação à previsão mínima de cargas de tomada, a NBR 5410/2004 considera como referência o perímetro do cômodo. Assim, a cada valor de perímetro (ou fração dele) é necessário prever um determinado número de tomadas e atribuir uma dada potência em função do local a ser dimensionado.
- 66.** A norma NBR 5410 prevê a seção mínima dos condutores de fase dos circuitos. Para circuitos de força, ela prevê uma seção mínima de 1,5 mm² para condutores e cabos isolados de cobre.
- 67.** Tomadas de uso geral são tomadas destinadas à conexão de equipamentos fixos, como por exemplo, aquecedores de água e máquina de lavar.
- 68.** O dimensionamento de um condutor deve levar em consideração aumento de temperatura do condutor devido à passagem de corrente elétrica bem como a queda de tensão devido ao percurso percorrido pela corrente até sua chegada ao ponto de utilização.
- 69.** Uma carga residencial monofásica, que consome 50 A de corrente elétrica, é alimentada com uma tensão de alimentação de 100 V por um circuito de 20 m. Considerando que o percentual de queda de tensão admitido pela norma seja de 7%, a queda de tensão unitária do condutor é igual a $7 \text{ V}/(\text{A} \cdot \text{km})$.
- A respeito de sistemas de aterramento e dispositivos de proteção, julgue os próximos itens.
- 70.** Quando a liga metálica de um fusível se funde, é possível reestabelecer a corrente no circuito elétrico, mediante reparação do dispositivo utilizando-se o mesmo fusível.
- 71.** Para que a proteção dos condutores contra sobrecargas fique assegurada, as características de atuação do dispositivo destinado a provê-la devem ser tais que corrente de projeto para atendimento de uma carga deve ser menor ou igual à corrente nominal do dispositivo de proteção, que, por sua vez, deve ser menor ou igual à capacidade de condução de corrente elétrica do condutor.
- 72.** No esquema de aterramento IT, o ponto de alimentação é diretamente aterrado, sendo as massas da instalação ligadas a outro ponto de aterramento.
- 73.** No esquema IT, os dispositivos de proteção a sobrecorrente e os dispositivos de proteção a corrente diferencial residual podem ser usados para o seccionamento automático visando a proteção contra choques elétricos na ocorrência de uma segunda falta.
- Julgue os itens a seguir, relativos aos sistemas de aterramento e de proteção contra descargas atmosféricas.
- 74.** O aterramento tem a função de ligar intencionalmente as estruturas e os equipamentos elétricos ao solo, a fim de se obter um caminho de referência de alta impedância para que correntes elétricas fluam para a terra.

75. Quanto menor a resistividade elétrica do solo melhor será para o sistema de aterramento, pois a dispersão de corrente elétrica será maior.

76. Descargas atmosféricas são fenômenos da natureza caracterizados por serem previsíveis, sendo assim, é possível impedir sua incidência nos sistemas elétricos por meio da implementação de um sistema de proteção contra descargas atmosféricas.

77. No método do ângulo de proteção, o posicionamento do subsistema de captação é considerado adequado se a estrutura a ser protegida estiver situada totalmente dentro do volume de proteção provido pelo subsistema de captação.

Julgue os próximos itens referentes a transformadores e máquinas elétricas.

78. Um transformador ideal monofásico com 160 espiras no enrolamento primário e 40 espiras no enrolamento do secundário possui tensão de saída igual a 220 V. Considerando que a corrente elétrica no primário equivale a 5 A, a potência aparente do transformador equivale a 4.400 VA.

79. Um motor síncrono é fisicamente a mesma máquina que um gerador síncrono, exceto que o sentido do fluxo de potência ativa é invertido.

80. A principal característica de um motor de indução é a necessidade de uma corrente de campo contínua para fazer a máquina funcionar.

81. A comutação é o processo de converter as tensões e correntes CA do rotor de uma máquina CC em tensões e correntes CC em seus terminais, sendo a parte mais crítica do projeto e funcionamento de qualquer máquina CC.

82. Considerando a frequência de alimentação de 60 Hz e uma velocidade de campo girante de 1800 rpm, o número de pares de polos de uma máquina síncrona equivale a 4.

Julgue os itens que se seguem, relativos a motores elétricos e seus acionamentos.

83. Devido à alta corrente de partida de um motor elétrico, os fusíveis atuantes na proteção contra curto-circuito devem ser adequadamente dimensionados para suportar correntes muito superiores à sua corrente de plena carga.

84. A partida direta é o método de partida de motores que possui a menor corrente de partida e propicia o menor conjugado de partida possível para o motor.

85. Os dispositivos de manobra somente podem ser operados quando não houver corrente elétrica circulando por eles.

Acerca de manutenção elétrica, julgue os próximos itens.

86. Uma das vantagens da manutenção preventiva é a diminuição do número de intervenções corretivas.

87. Um técnico que substitua um fusível danificado por um novo que restaure completamente o funcionamento do dispositivo realizará uma manutenção elétrica preditiva.

88. Ao monitorar regularmente os componentes elétricos de uma instalação industrial com uma câmera termográfica para detectar sobrecarga, um técnico em manutenção elétrica está realizando uma manutenção preventiva.

NOÇÕES BÁSICAS DE ELETROMAGNETISMO*Márcio Mocellin*

Com base nos conhecimentos sobre Noções Básicas de Eletromagnetismo, julgue os itens 89 e 90.

89. A lei de Faraday de indução eletromagnética estabelece que uma variação do fluxo magnético através de uma área delimitada por um circuito fechado induz uma corrente elétrica nesse circuito. A magnitude da corrente induzida é proporcional à taxa de variação do fluxo magnético.

90. A permeabilidade magnética é uma propriedade que caracteriza a capacidade de um material gerar um campo elétrico em resposta a uma corrente elétrica aplicada. Materiais com alta permeabilidade magnética são usados para intensificar campos elétricos em dispositivos como transformadores e indutores.

ELETRÔNICA*Thaís Martins*

Julgue os seguintes itens, a respeito de eletrônica analógica e digital.

91. A eletrônica digital trabalha exclusivamente com sinais que variam entre os extremos de 0 e 1. Este fato a torna obsoleta e está sendo gradualmente substituída pela eletrônica analógica, já que a eletrônica analógica trabalha com sinais que podem ter valores contínuos em uma faixa específica, não necessariamente entre 0 e 1.

92. No contexto da álgebra booleana, avalie a seguinte afirmativa:

A saída de uma porta XOR será 1 quando pelo menos um dos bits de entrada for diferente do outro.

93. A distinção fundamental entre FET e TBJ reside no modo como controlam a variável de saída. O FET regula a corrente de saída por meio de uma corrente de entrada, enquanto o TBJ regula a corrente de saída por meio de uma tensão de entrada.

94. O número binário 1010 é equivalente ao número decimal 10.

**SEGURANÇA DO TRABALHO EM
ELETRICIDADE***Edimar Monteiro***Texto para as questões 95 a 100**

A Norma Regulamentadora n.º 05 (NR 05) estabelece os requisitos e condições mínimas objetivando a implementação de medidas de controle e sistemas preventivos, de forma a garantir a segurança e a saúde dos trabalhadores que, direta ou indiretamente, interajam em instalações elétricas e serviços com eletricidade.

A respeito da referida Norma, julgue as afirmativas que seguem.

- 95.** Para fins de aplicação da NR 10, considera-se baixa tensão em corrente alternada, que alimenta o Sistema Elétrico de Consumo (SEC), aquela que apresenta tensão elétrica superior a 120 volts e igual ou inferior a 1500 volts, medida entre fases.
- 96.** As empresas estão obrigadas a manter esquemas unifilares atualizados das instalações elétricas dos seus estabelecimentos com as especificações do sistema de aterramento e demais equipamentos e dispositivos de proteção.
- 97.** O prontuário de instalações elétricas é um conjunto de documentos organizado e mantido atualizado pelo empregador ou pessoa formalmente designada pela empresa, devendo permanecer à disposição dos trabalhadores envolvidos nas instalações e serviços em eletricidade, sendo obrigatório para instalações com capacidade de carga instalada superior a 50 kW (cinquenta quilowatts) de potência.

- 98.** As vestimentas de trabalho adotadas como Equipamento de Proteção Individual – EPI contra o risco elétrico devem ser adequadas às atividades, devendo contemplar a capacidade de isolamento, a inflamabilidade e as influências eletromagnéticas.
- 99.** Todo projeto deve prever condições para a adoção de aterramento temporário, sendo necessário que o projeto defina a configuração do esquema de aterramento, a obrigatoriedade ou não da interligação entre o condutor neutro e de proteção e a conexão à terra das partes condutoras não destinadas à condução da eletricidade.
- 100.** O projeto elétrico deve prever a instalação de dispositivo de seccionamento de ação simultânea que permita a aplicação de impedimento de reenergização do circuito.

NÃO É ASSINANTE?

Confira nossos planos, tenha acesso a milhares de cursos e participe gratuitamente dos projetos exclusivos. Clique no link!

<https://bit.ly/Estrategia-Assinaturas>

CONHEÇA NOSSO SISTEMA DE QUESTÕES

Estratégia Questões nasceu maior do que todos os concorrentes, com mais questões cadastradas e mais soluções por professores. Clique no link e conheça!

<https://bit.ly/Sistemas-de-Questões>
