



1º Simulado

PETROBRAS

PÓS-EDITAL - ÊNFASE 07
MANUTENÇÃO - MECÂNICA

Simulado

Simulado Petrobras - Ênfase 07 - Manutenção - Mecânica

Nome: _____

INFORMAÇÕES SOBRE O SIMULADO

- 1 - Este simulado conta com questões focadas no concurso – Petrobras – Ênfase 07;
- 2 - A prova contém itens que abordam conhecimentos cobrados no edital do concurso;
- 3 - As questões são inéditas e foram elaboradas pelos nossos professores com base no perfil da banca organizadora;
- 4 - Os participantes têm das **8:00 às 13:30** para responder às questões e preencher o Gabarito Eletrônico;
- 5 - O link para preencher o formulário com seu gabarito está localizado logo abaixo destas informações;

PREENCHA SEU GABARITO

<https://bit.ly/Simulado-Petrobras-28-01-24>

01 - CE	21 - CE	41 - CE	61 - CE	81 - CE
02 - CE	22 - CE	42 - CE	62 - CE	82 - CE
03 - CE	23 - CE	43 - CE	63 - CE	83 - CE
04 - CE	24 - CE	44 - CE	64 - CE	84 - CE
05 - CE	25 - CE	45 - CE	65 - CE	85 - CE
06 - CE	26 - CE	46 - CE	66 - CE	86 - CE
07 - CE	27 - CE	47 - CE	67 - CE	87 - CE
08 - CE	28 - CE	48 - CE	68 - CE	88 - CE
09 - CE	29 - CE	49 - CE	69 - CE	89 - CE
10 - CE	30 - CE	50 - CE	70 - CE	90 - CE
11 - CE	31 - CE	51 - CE	71 - CE	91 - CE
12 - CE	32 - CE	52 - CE	72 - CE	92 - CE
13 - CE	33 - CE	53 - CE	73 - CE	93 - CE
14 - CE	34 - CE	54 - CE	74 - CE	94 - CE
15 - CE	35 - CE	55 - CE	75 - CE	95 - CE
16 - CE	36 - CE	56 - CE	76 - CE	96 - CE
17 - CE	37 - CE	57 - CE	77 - CE	97 - CE
18 - CE	38 - CE	58 - CE	78 - CE	98 - CE
19 - CE	39 - CE	59 - CE	79 - CE	99 - CE
20 - CE	40 - CE	60 - CE	80 - CE	100 - CE

PORTUGUÊS*Luiz Felipe***TEXTO I**

Tem um personagem do Molière que um dia descobre, maravilhado, que falou prosa toda a sua vida, sem se dar conta. Também há os que fazem poesia sem saber. Na próxima vez que ouvir um bom contador, ou uma boa contadora de anedotas – ou um bom contador ou uma boa contadora de qualquer tipo de narrativa –, preste atenção no domínio que têm de ritmo, métrica e outras técnicas da arte poética. Os “stand-ups” praticam a poesia inconscientemente melhor do que ninguém. Certamente melhor do que os poetas de propósito, geralmente maus declamadores.

Não sei de quem é a frase, mas acho muito boa. “A poesia nunca termina. Ela é apenas abandonada”. Perfeito. Sempre há mais poesias além da que foi publicada ou foi para a gaveta. Ninguém sabe quando e como o poema terminaria, se terminasse um dia. Muito menos o poeta, que não tem nenhum poder sobre o seu próprio poema depois de escrevê-lo, salvo o de destruí-lo. Mas mesmo destruído o poema não acaba. Fica abandonado em algum lugar, latejando como um sapo.

O Ferreira Gullar também deixou uma boa frase. Respondendo sobre a utilidade da arte, disse: “A arte é necessária porque a vida não basta”.

Viver não basta. Viver qualquer um vive. Bote poesia na sua vida e veja a diferença. O efeito é instantâneo.

A editora Alfaguara acaba de lançar a poesia completa de João Cabral de Melo Neto, um belo livro de capa dura para nos lembrar como é bom, de tempos em tempos, redescobrir João Cabral de Melo Neto.

O João Cabral, por exemplo, de Morte e Vida Severina:

“A quem estais carregando,

irmãos das almas,

embrulhado nessa rede?

Dizei que eu saiba.

– A um defunto de nada,

irmão das almas,

que há muitas horas viaja

à sua morada.

– E sabeis quem era ele,

irmãos das almas,

sabeis como ele se chama

ou se chamava?

– Severino Lavrador,

irmão das almas,

Severino Lavrador,

mas já não lavra.

E de onde que o estais trazendo,

irmãos das almas,

onde foi que começou

vossa jornada?

– Onde a Caatinga é mais seca,

irmão das almas,

onde uma terra que não dá

nem planta brava”.

(Luis Fernando Verissimo, O Estado de S.Paulo. Disponível em:
<https://cultura.estadao.com.br/noticias/geral,poesia,70003523167>.
Acessado em: 28/02/2021)

01. Infere-se do texto que "poetas de propósito" são aqueles que se intitulam poetas, que escrevem poemas conscientemente. Já os poetas incôscios são aqueles que têm domínio da palavra, que, mesmo sem saber, manipulam a linguagem com procedimentos próprios do fazer poético.

02. Está sintetizada no trecho "A arte é necessária porque a vida não basta" (3º parágrafo), a ideia trazida pelo autor de que o fazer artístico transcende os limites da vida humana, da realidade que se vê, não podendo ser contido nem por quem o faz.

03. O emprego de acento agudo nas palavras “técnica” (1º parágrafo), “poética” (1º parágrafo) e “destruído” (2º parágrafo) justifica-se pela mesma regra de acentuação gráfica.

04. O item a seguir apresenta uma adaptação dos dois primeiros períodos do texto. Julgue-o quanto à correção gramatical e à coerência textual.

Há um personagem de Molière que é surpreendido por se dar conta de que falou prosa toda a sua vida. No entanto, podem, sem perceber, haver os que fazem poesia diariamente.

05. A expressão "irmãos das almas" exerce a função sintática de vocativo em todas as suas ocorrências no texto 1, o que justifica o emprego da vírgula para isolá-la.

06. Em “A quem estais carregando, / irmãos das almas, / **embrulhado** nessa rede?”, o termo destacado exerce a função de predicativo do objeto.

07. A forma verbal destacada em "Sempre **há** mais poesias além da que foi publicada" poderia ser substituída por **existe** sem qualquer prejuízo gramatical ou mudança de sentido.

08. Os trechos "que falou prosa toda a sua vida" (1º parágrafo), "nenhum poder" (2º parágrafo) e "necessária" (3º parágrafo) exercem a mesma função sintática.

TEXTO II

Ao amadurecer, descobrimos que a grama do vizinho não é mais verde coisíssima nenhuma.

Estamos todos no mesmo barco.

Há no ar certo queixume sem razões muito claras.

Converso com mulheres que estão entre os 40 e 50 anos, todas com profissão, marido, filhos, saúde, e ainda assim elas trazem dentro delas um não-sei-o-que perturbador, algo que as incomoda, mesmo estando tudo bem.

De onde vem isso? Anos atrás, a cantora Marina Lima compôs com o seu irmão, o poeta Antonio Cícero, uma música que dizia:

“Eu espero/ acontecimentos/ só que quando anoitece/ é festa no outro apartamento”.

Passei minha adolescência com esta sensação: a de que algo muito animado estava acontecendo em algum lugar para o qual eu não tinha convite. É uma das características da juventude:

considerar-se deslocado e impedido de ser feliz como os outros são, ou aparentam ser. Só que chega uma hora em que é preciso deixar de ficar tão ligada na grama do vizinho.

As festas em outros apartamentos são fruto da nossa imaginação, que é infectada por falsos holofotes, falsos sorrisos e falsas notícias. Os notáveis alardeiam muito suas vitórias, mas falam pouco das suas angústias, revelam pouco suas aflições, não dão bandeira das suas fraquezas, então fica parecendo que todos estão comemorando grandes paixões e fortunas, quando na verdade a festa lá fora não está tão animada assim. Ao amadurecer, descobrimos que a grama do vizinho não é mais verde coisíssima nenhuma. Estamos todos no mesmo barco, com motivos pra dançar pela sala e também motivos pra se refugiar no escuro, alternadamente.

Só que os motivos pra se refugiar no escuro raramente são divulgados.

Pra consumo externo, todos são belos, sexys, lúcidos, íntegros, ricos, sedutores.

“Nunca conheci quem tivesse levado porrada/ todos os meus conhecidos têm sido campeões em tudo”.

Fernando Pessoa também já se sentiu abafado pela perfeição alheia, e olha que na época em que ele escreveu estes versos não havia esta overdose de revistas que há hoje, vendendo um mundo de faz-de-conta. Nesta era de exaltação de celebridades – reais e inventadas – fica difícil mesmo achar que a vida da gente tem graça. Mas, tem. Paz interior, amigos leais, nossas músicas, livros, fantasias, desilusões e recomeços, tudo isso vale ser incluído na nossa biografia. Ou será que é tão divertido passar dois dias na Ilha de Caras fotografando junto a todos os produtos dos patrocinadores? Compensa passar a vida comendo alface para ter o corpo que a profissão de modelo exige? Será tão gratificante ter um paparazzo na sua cola cada vez que você sai de casa? Estarão mesmo todos realizando um milhão de coisas interessantes enquanto só você está sentada no sofá pintando as unhas do pé? Favor não confundir uma vida sensacional com uma vida sensacionalista.

As melhores festas acontecem dentro do nosso próprio apartamento.

(Martha Medeiros. Adaptado)

09. O texto II apresenta características comuns ao gênero *crônica*: um texto breve e com uma temática contemporânea; linguagem simples e próxima à oralidade; e construções sintáticas nada complexas.

10. Como o texto elenca fatos ocorridos desde a adolescência até a fase adulta da autora, é correto classificá-lo como predominantemente narrativo.

11. O pronome "esta" (7º parágrafo) exerce no contexto uma função catafórica, pois faz referência a uma informação que será explicitada em seguida.

12. No trecho "algo que as incomoda" (4º parágrafo) ocorre próclise obrigatória da forma pronominal **as**, que retoma "mulheres que estão entre os 40 e 50 anos".

13. Os vocábulos "notícia", "notáveis" e "vitórias" (9º parágrafo) recebem acento gráfico em obediência à mesma regra de acentuação.

14. Em "Fernando Pessoa também já se sentiu abafado", a partícula SE é um pronome reflexivo, pois o sujeito é agente e paciente da ação expressa pelo verbo 'sentir'.

15. A substituição da expressão destacada em "**Só que** os motivos pra se refugiar no escuro..." (10º parágrafo) por "entretanto", com as devidas adaptações, manteria a correção gramatical e preservaria os sentidos do texto.

16. No trecho "Os notáveis alardeiam muito suas vitórias, mas falam pouco das suas angústias", a substituição da conjunção por **conquanto** preservaria o sentido do texto e a correção gramatical.

TEXTO III

As Ilhas Cayman e Omã saíram da lista de paraísos fiscais da União Europeia, em decisão tomada nesta terça-feira (5) pelo conselho que reúne os ministros da área econômica dos países do bloco. Esse é um conselho que se dedica a ampliar as fiscalizações.

Para tomar a decisão, o grupo considerou que estão sendo conduzidas reformas para melhorar o ambiente tributário, **que** começam a se materializar com a criação de um marco para fundos de investimento coletivos no caso das Ilhas Cayman. Por outro lado, as ilhas caribenhas de Barbados e Anguilla entraram para o grupo das localidades que não oferecem condições justas e transparentes de tributação.

(Painel S.A. Ilhas Cayman deixam lista de paraísos fiscais da União Europeia. Disponível em www1.folha.uol.com.br. Acessado em: 06.10.2020. Adaptado)

Em relação ao texto acima, julgue o item que se segue.

17. O pronome **que** (destacado no texto) retoma o antecedente "ambiente tributário".

18. No trecho “que se dedica a ampliar as fiscalizações”, é opcional o emprego do sinal indicativo de crase no vocábulo “a”.

19. Sem prejuízo da correção gramatical e da coerência do texto, o período “A economia é tomada como ciência e ponto de partida para diversas análises de cunho social, admitindo sua importância em diferentes esferas da sociedade” poderia ser reescrito da seguinte forma: Toma-se a economia como ciência e ponto de partida para diversas análises de cunho social, reconhecendo sua importância em diferentes esferas da sociedade.

20. “Os professores, que se empenham para oferecer uma aula atualizada e aprofundada aos alunos, merecem reconhecimento”

A eliminação da vírgula empregada imediatamente após “professores” não comprometeria a correção gramatical do texto, mas alteraria os seus sentidos originais.

MATEMÁTICA

Eduardo Mocellin

Uma empresa do setor de óleo e gás anunciou uma contratação para os cargos de Manutenção Elétrica, Manutenção Mecânica e Segurança do Trabalho. Para serem contratados, os profissionais deveriam se inscrever em um processo seletivo, podendo concorrer às vagas destinadas a um ou mais desses cargos.

Encerradas as inscrições, o quadro a seguir mostra a quantidade de inscritos de acordo com os cargos.

Cargo(s)	Inscritos
Manutenção Elétrica	65
Manutenção Mecânica	42
Segurança do Trabalho	89
Manutenção Elétrica e Manutenção Mecânica	12
Manutenção Elétrica e Segurança do Trabalho	28
Manutenção Mecânica e Segurança do Trabalho	26
Manutenção Elétrica, Manutenção Mecânica e Segurança do Trabalho	8

Considerando essas informações, julgue os itens **21** a **23** a seguir.

21. Mais da metade dos inscritos para o cargo de Manutenção Elétrica inscreveram-se exclusivamente para esse cargo.

22. Mais de $\frac{2}{3}$ dos inscritos para o cargo de Segurança do Trabalho inscreveram-se exclusivamente para esse cargo.

23. Mais de 65% do total de inscritos para os três cargos não se inscreveram para o cargo de Manutenção Mecânica.

Com relação a progressões aritméticas e geométricas, julgue os itens **24** e **25** a seguir.

24. Considerando-se uma progressão aritmética em que o quinto termo é 13 e o décimo termo é 28, o décimo quinto termo será 42.

25. Considerando-se uma progressão geométrica (a_n) de razão $q > 1$ cujo primeiro termo é $a_1 = q$, a sequência cujo termo geral é $b_n = \log a_n$ corresponde a uma progressão aritmética de razão $\log q$.

Considere as matrizes $A = \begin{bmatrix} 1 & 2 & 0 \\ 1 & 3 & 4 \\ 2 & 4 & 3 \end{bmatrix}$ e $B =$

$\begin{bmatrix} 3 & 4 & 1 \\ 0 & 2 & 3 \\ 0 & 0 & 1 \end{bmatrix}$. Sabendo-se que $\det A = 3$, julgue os

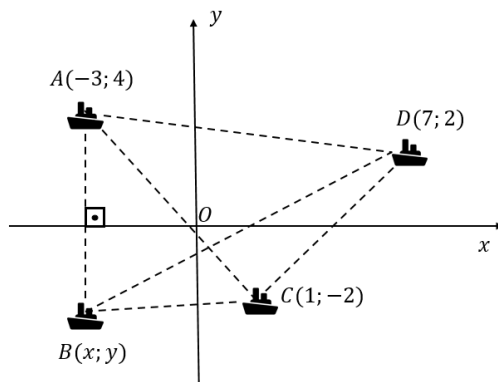
itens **26** a **28** a seguir.

26. Se $2A + 3B = \begin{bmatrix} 11 & 2x & 3 \\ 2 & 12 & 17 \\ y & 8 & 9 \end{bmatrix}$, então $\frac{x}{y} = 4$.

27. $\det B > 5$.

28. Considerando-se que $C = A^{-1}B$, é correto afirmar que $\det C = 2$.

Quatro barcos de apoio utilizados pela PETROBRAS, denominados A, B, C e D, estão posicionados nos pontos representados no sistema de coordenadas xOy a seguir:



Com base nessa situação hipotética, julgue os itens **29** a **31** a seguir.

29. Se a distância dos barcos B e C for igual a $\sqrt{20}$, então as coordenadas do barco B satisfazem a relação $xy = 16$.

30. A reta que passa pelos barcos A e C é perpendicular à reta que passa pelos barcos C e D.

31. Uma circunferência que passa pelo ponto A com centro em C pode ser descrita pela equação $x^2 + y^2 - 2x + 4y = 52$.

Julgue os itens **32** a **34** a seguir relativos a funções quadráticas, exponenciais, logarítmicas e trigonométricas.

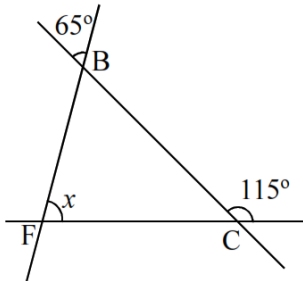
32. Suponha que a produção de petróleo da PETROBRAS em um determinado mês, em milhões de barris, corresponda ao valor máximo assumido pela função $f(x) = -x^2 + 6x + 76$. Nesse caso, a produção de petróleo no mês será superior a 90 milhões de barris.

33. Um cientista deseja modelar o crescimento de uma colônia de bactérias do biodiesel. Considere que a quantidade de bactérias em um experimento seja representada pela função $Q(t) = Q_0 e^{kt}$, sendo t o tempo transcorrido em horas, Q_0 o número de bactérias no início do experimento (em $t = 0$) e k uma constante experimental. Considerando-se que após 0,5 horas do início do experimento a quantidade inicial de bactérias foi multiplicada por 100, é correto afirmar que $k = 4 \ln 10$.

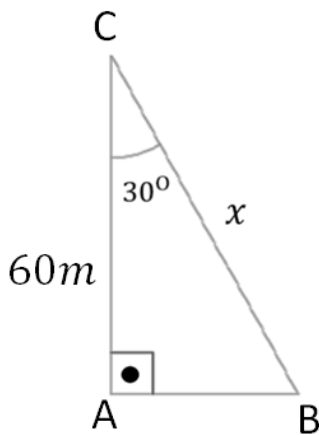
34. Suponha que a função $f(t) = 4000 + 100 \text{sen}(0,5\pi t)$ corresponda, em metros, à altura do nível do mar registrada por um navio-petroleiro a partir do tempo $t = 0$, com t dado em horas. Nesse caso, a partir do primeiro registro da menor altura do nível do mar, é correto afirmar que essa menor altura ocorrerá a cada 4 horas.

Acerca da geometria básica, julgue os itens 35 e 36.

35. O ângulo x representado no triângulo FBC a seguir é inferior a 45° .



36. No triângulo retângulo ABC a seguir, a medida x corresponde a $120m$.



Joaquim tomou um empréstimo a uma taxa de 5% ao mês, em regime de juros simples. Com base nessa situação hipotética, julgue os itens 37 e 38 a seguir.

37. Para que o valor pago a título de juros corresponda ao valor original do empréstimo, o prazo do empréstimo deverá ser igual a 20 meses.

38. Caso Joaquim pretenda pagar o empréstimo em um prazo inferior a um mês, é mais vantajoso para ele que o financiamento à taxa de 5% ao mês seja em regime de juros compostos, comparativamente ao regime de juros simples.

Em uma empresa há 60 profissionais, dos quais 15 são mulheres e 45 são homens. Com base nessa situação hipotética, julgue os itens a seguir.

39. O número de maneiras de se escolher 5 profissionais para formar um grupo de trabalho é inferior a 57^3 .

40. O número de maneiras de se formar dois grupos de trabalho com 5 mulheres em cada grupo é igual a $\frac{15!}{5! \times 5! \times 5!}$.

CONHECIMENTOS ESPECÍFICOS - PARTE I

Felipe Canella

41. Na indústria e em laboratórios de tecnologia mecânica, diferentes elementos de máquinas são utilizados para situações específicas de projetos. No que tange a esses elementos, julgue o item que se segue.

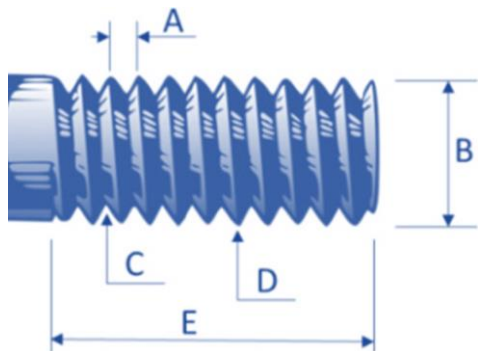
O módulo das engrenagens em um par de engrenagens é o que garante o engrenamento adequado do trem, sendo necessariamente diferente para cada engrenagem.

42. Com relação aos mancais utilizados na indústria mecânica, julgue o item que se segue.

Os mancais de deslizamento possuem como principal vantagem em relação aos mancais de rolamento a exigência de menor espaço radial em relação ao eixo.

43. Sobre parafusos e suas geometrias, julgue o item a seguir.

Considerando a figura abaixo que representa a rosca de um parafuso, julgue o item a seguir sobre as suas marcações.



O fundo do filete é representado por A.

44. Com relação a desenho técnico mecânico, julgue o item subsecutivo.

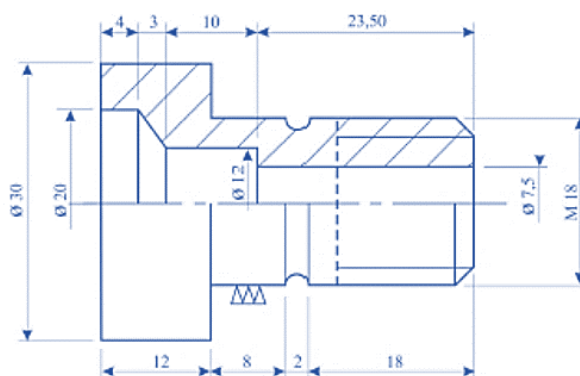
No âmbito do desenho técnico mecânico, diferentes perspectivas são utilizadas na elaboração de peças, como a perspectivas paralelas, como a cavaleira, a isométrica e a cônica.

45. Com base no disposto na norma NBR 10067:1995, que estabelece os princípios gerais de representação em desenho técnico, julgue o item subsequente.

As porcas e parafusos não devem ser hachurados em cortes longitudinais, ao contrário dos dentes de engrenagens.

46. Com relação a desenho técnico mecânico, julgue o item subsecutivo.

A figura seguinte mostra o desenho técnico, em escala 1:4, de uma peça torneada confeccionada em aço.



Considerando a figura mostrada e suas informações, julgue o item que se segue.

O desenho mostra uma peça de seção transversal circular em meio-corte.

47. Sobre as propriedades mecânicas dos materiais, julgue o item a seguir.

A inclinação da curva tensão-deformação logo após a região elástica do material sob carga, representa o módulo de elasticidade que é uma medida da rigidez desse material.

48. Sobre a liga ferro-carbono, julgue o item a seguir.

A ferrita, fase γ do ferro, é instável em temperaturas abaixo de 727 °C quando ligada somente ao carbono.

49. Sobre tratamentos térmicos, julgue o item a seguir.

Um dos principais tratamentos térmicos para endurecer o aço é a Têmpera que consiste na elevação da temperatura do aço até o campo austenítico, seguido de um resfriamento moderado e posterior revenimento.

50. Considerando as propriedades e características esperadas para os materiais, julgue os itens seguintes sobre as categorias de materiais básicas: metais, cerâmicos e polímeros.

Um dos processos de formação dos polímeros é a adição, quando todos os átomos do monômero são incorporados, sem gerar subprodutos durante o processo.

51. Considerando as propriedades e características esperadas para os materiais, julgue os itens seguintes sobre as categorias de materiais básicas: metais, cerâmicos e polímeros.

As cerâmicas são caracterizadas por serem materiais, de maneira geral, muito frágeis e duras, além de terem resistências à tração e à compressão baixas.

52. Considerando as propriedades e características esperadas para os materiais, julgue os itens seguintes sobre as categorias de materiais básicas: metais, cerâmicos e polímeros.

O aço inoxidável austenítico é amplamente utilizado na indústria mecânica. Uma das características desse tipo de aço inoxidável é que não são magnéticos.

53. Com relação aos processos de fundição, julgue o item a seguir.

O processo de fundição que utiliza o molde de areia “verde”, molde que possui menor nível de umidade, possui permeabilidade suficiente para permitir a emissão dos gases gerados no processo.

54. Com relação aos processos de fundição, julgue o item a seguir.

Em processos de fundição, pode ocorrer a microsegregação, também denominada zoneamento ou segregação de curto alcance de impurezas, que consiste na aglomeração de elementos em uma região específica do fundido.

55. No que diz respeito aos processos de fabricação mecânica, julgue os seguintes itens.

A usinagem é um processo de fabricação mecânica no qual há remoção de material a fim de se obter a peça final produzida. Durante a usinagem, o rebolo constitui a principal ferramenta utilizada em processos de torneamento.

56. No que diz respeito aos processos de fabricação mecânica, julgue os seguintes itens.

O metal que é removido da peça em um torno mecânico, em cada revolução da peça, influencia no tipo de cavaco formado, como o ferro fundido cinzento que produz cavacos na forma de grandes partículas.

57. No que diz respeito aos processos de fabricação mecânica, julgue os seguintes itens.

Os fluidos de corte são essenciais em processos de usinagem, tendo como funções principais, entre outras, a lubrificação em baixas velocidades de corte e a remoção do cavaco da zona de corte.

58. Sobre os processos de soldagem, julgue o item seguinte.

Um dos modos de transferência de metal em processos MIG/MAG é o aerossol, cuja corrente é baixa e sua possibilidade de execução em qualquer posição de soldagem.

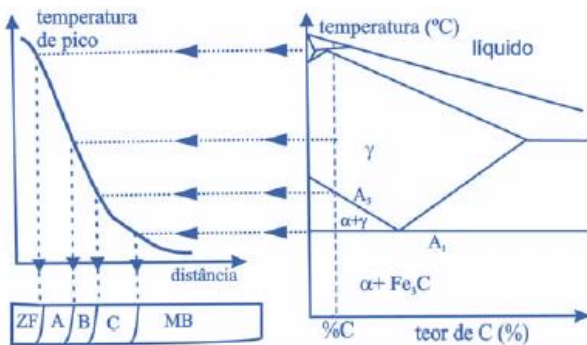
59. Sobre os processos de soldagem, julgue o item seguinte.

A soldagem TIG, além de ter um eletrodo de tungstênio não consumível durante o processo, pode ter metal de adição utilizado durante o processo.

60. Sobre os processos de soldagem, julgue o item seguinte.

Um dos processos mais utilizados de soldagem à arco elétrico é a soldagem por eletrodo revestido. Nesse processo, uma característica marcante é o fato de o processo ser semiautomático.

61. Sobre metalurgia da soldagem, julgue o item seguinte tendo como base a figura abaixo.



A zona B indica uma região de refino de grãos, não ocorrendo redução significativa na resistência do material.

62. Sobre ensaios destrutivos dos materiais, julgue o próximo item.

O ensaio Charpy é muito utilizado para a obtenção de diversas propriedades mecânicas em aços, possibilitando a determinação do limite de resistência a fluência do material.

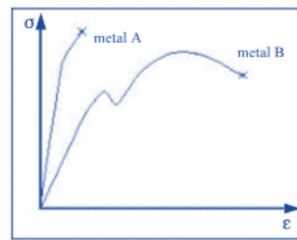
63. Sobre ensaios destrutivos dos materiais, julgue o próximo item.

Para medição da dureza de materiais metálicos, o método Brinell é menos vantajoso que o método Rockwell, porque naquele as marcas de impressão deixadas no material ensaiado são grandes.

64. Sobre ensaios destrutivos dos materiais, julgue o próximo item.

Uma das propriedades mecânicas de um material dúctil facilmente identificada por meio de um ensaio de tração é a tenacidade.

65. Sobre ensaios destrutivos dos materiais, julgue o próximo item.



Considerando a figura acima resultante de um ensaio de tração, é possível afirmar que o metal B é mais dúctil que o metal A.

66. Sobre ensaios não destrutivos dos materiais, julgue o próximo item.

O ensaio por líquido penetrante é muito indicado para a detecção de trincas profundas ou descontinuidades em materiais porosos.

67. Sobre ensaios não destrutivos dos materiais, julgue o próximo item.

Em ensaios radiográficos por raios X, é necessário que o filme radiográfico esteja o mais próximo possível do material a ser ensaiado, bem como a fonte emissora do feixe de elétrons.

CONHECIMENTOS ESPECÍFICOS - PARTE II*Juliano Pelegrin*

68. Com relação a resistência dos materiais, julgue o item a seguir.

Uma tensão de tração estática de intensidade constante, abaixo do limite de escoamento do material, aplicada a uma viga, proporciona uma deformação plástica.

69. Julgue o próximo item, referente à resistência dos materiais.

Uma barra de aço maciça, de seção circular, tensionada axialmente através de um carregamento de 12 kN, gerando uma tensão axial de 8 MN/m^2 possui uma área da seção transversal igual a 150 cm^2 .

70. Acerca da resistência dos materiais, julgue o item a seguir.

O coeficiente de Poisson é uma medida que mensura a mudança de comprimento de um material em relação as deformações laterais e as deformações longitudinais.

71. A tensão descreve a intensidade da força interna sobre uma área (plano específico) que passa por um ponto. Julgue o item que se segue.

Podemos afirmar que a tensão normal é aquela que age paralelamente a uma área.

72. Em relação aos conhecimentos relativos a bombas, julgue o item a seguir.

As bombas centrífugas são conhecidas como turbomáquinas hidráulicas motrizes.

73. Em relação aos conhecimentos relativos a bombas, julgue o item a seguir.

Na associação de duas bombas em série, em um caso ideal, a vazão no sistema é determinada pela soma das vazões das duas bombas e a altura manométrica é mantida.

74. Com relação a classificação dos compressores, julgue o item a seguir.

Os compressores são classificados em dois grandes grupos que são os compressos volumétricos e os compressores de deslocamento positivo.

75. Julgue o próximo item, relativo a bombas centrífugas e compressores.

A diferença básica entre um compressor centrífugo e uma bomba centrífuga é estabelecida pelo fluido de trabalho.

76. A respeito de turbomáquinas, julgue o item a seguir.

Uma turbina é um dispositivo que desenvolve potência em razão da passagem de um gás ou líquido escoando através de uma série de pás dispostas em um eixo que está livre para girar.

77. A respeito de turbomáquinas, julgue o item a seguir.

Turbinas a gás, modeladas pelo ciclo ideal Rankine, podem operar em um ciclo aberto e em um ciclo fechado. Para que uma turbina a gás possa operar em um ciclo fechado é necessária a utilização de um componente adicional denominado trocador de calor.

78. A eficiência global teórica de um ciclo combinado (Brayton e Rankine) onde a potência líquida gerada na turbina a gás é de 2000 kW, a potência líquida gerada na turbina a vapor é de 1800 kW e a transferência total de calor para o ciclo é de 5700 kW é igual a aproximadamente 66%.

79. Em relação aos motores de combustão interna, julgue o item a seguir.

O ciclo padrão a ar, Otto, é um ciclo ideal que se aproxima do motor de combustão interna de ignição por centelha. Já o ciclo padrão a ar Diesel é o ciclo ideal para o motor Diesel que é conhecido por motor de ignição por compressão.

80. Em relação aos motores de combustão interna, julgue o item a seguir.

O ciclo padrão a ar, Otto, é um ciclo ideal que se aproxima do motor de combustão interna de ignição por centelha. Já o ciclo padrão a ar Diesel é o ciclo ideal para o motor Diesel que é conhecido por motor de ignição por compressão.

81. Em relação aos motores de combustão interna, julgue o item a seguir.

Nos motores quatro tempos, como o nome já diz, o pistão percorre quatro cursos que correspondem a uma volta da manivela do motor completando um ciclo.

82. Os fabricantes precisam realizar diversos ensaios nos lubrificantes líquidos para determinar suas características podendo assim indicar a melhor aplicação para cada um dos tipos de óleos. Em relação a lubrificação, julgue o item a seguir.

Uma das principais propriedades, determinadas em ensaios dos óleos é a viscosidade.

83. Em relação a lubrificação, julgue o item a seguir.

A constatação da presença de partículas metálicas no óleo lubrificante não indica a necessidade de intervenção de manutenção para evitar falha de operação do equipamento.

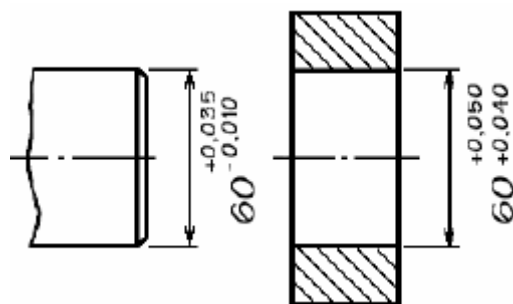
84. Um motor trifásico de 380V e 20 cv apresenta um fator de potência de 0,9 e um rendimento de 80%. Para essas condições, a corrente elétrica nominal está entre 30 e 34 amperes.

85. Com relação aos conhecimentos relativos aos motores elétricos, julgue o item a seguir.

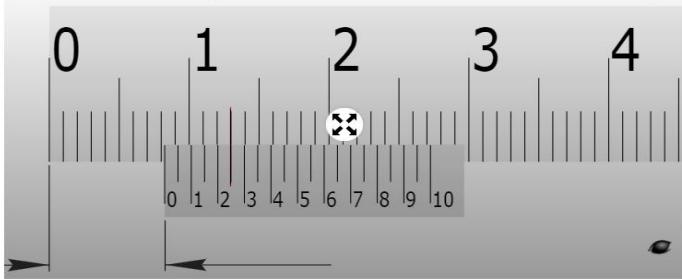
A velocidade síncrona, em rpm, de um motor de quatro polos, operando com frequência de 60 Hz é igual a 1800.

86. Acerca dos princípios da metrologia, julgue o item a seguir.

Com base do desenho abaixo, que apresenta as dimensões em milímetros e as respectivas tolerâncias para a fabricação de um de peças que devem ser acopladas, podemos afirmar que as tolerâncias indicam que o ajuste entre o eixo e o furo será com folga.

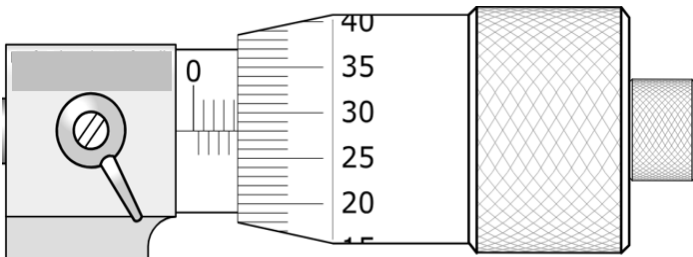


87. Com relação aos conhecimentos relativos à leitura em paquímetros e baseado na imagem abaixo julgue o item a seguir.



O paquímetro da imagem possui resolução de 0,05 mm e a medida indicada é de 8,25 mm.

88. Com relação aos conhecimentos relativos à leitura em micrometros e baseado na imagem abaixo julgue o item a seguir.



O micrometro da imagem possui resolução de 0,01 mm e a medida indicada é de 8,28 mm.

89. Quanto a sistemas hidráulicos e pneumáticos, julgue o item a seguir.

Atuadores pneumáticos são mais adequados que os hidráulicos quando não há necessidade de maior precisão de movimento e de posicionamento.

90. Com relação a conhecimentos relativos a sistemas hidráulicos e pneumáticos, julgue o item a seguir.

Quando comparados com sistemas pneumáticos, os sistemas hidráulicos apresentam maior segurança.

91. Com relação a conhecimentos relativos a sistemas hidráulicos e pneumáticos, julgue o item a seguir.

Os sistemas pneumáticos, apresentam maior segurança e menor impacto ambiental quando comparados com sistema hidráulicos. Por esses motivos, sistemas pneumáticos geralmente apresentam maior custo do que os sistemas hidráulicos.

92. Considerando os conceitos de manutenção, julgue o próximo item.

A manutenção corretiva difere da preventiva na medida em que a primeira está baseada em manutenções planejadas e com rotinas definidas, ao passo que a segunda está baseada em dados coletados por meio de monitoração ou inspeções.

93. Considerando os conceitos de manutenção, julgue o próximo item.

A análise de vibrações, controle de temperatura e o monitoramento de ruídos em motores de combustão interna são exemplos de atividades de rotina de manutenção preditiva.

94. Considerando os conceitos de manutenção, julgue o próximo item.

A troca do óleo cujo prazo de validade esteja quase vencido constitui exemplo de atividade de manutenção preventiva.

95. Considerando os conceitos de manutenção, julgue o próximo item.

A análise de um óleo lubrificante é exemplo de manutenção preditiva.

NOÇÕES DE ELETROTÉCNICA

Felipe Canella

96. Sobre desenho técnico mecânico, julgue o item a seguir.

Em desenho corte mecânico, o corte em desvio é um corte utilizado em mais de um plano de corte.

97. Sobre ensaios destrutivos, julgue o próximo item.

No ensaio Vickers temos a possibilidade de medir a dureza superficial de peças metálicas.

SEGURANÇA E HIGIENE DO TRABALHO

Edimar Monteiro

98. Profissionais da área de soldagem oxiacetilênica e oxicorte precisam adotar precauções de segurança quando manuseiam cilindros de oxigênio e acetileno, e equipamentos de soldagem e oxicorte. Essas precauções são necessárias para evitar acidentes durante as operações de soldagem e corte. Julgue o item que segue quanto aos aspectos de segurança que devem ser seguidos por profissionais da área de soldagem oxiacetilênica e oxicorte.

Para evitar o retrocesso da chama, devem ser instaladas válvulas de segurança nas mangueiras de acetileno e oxigênio. A instalação poderá ser feita na entrada do maçarico ou na saída do cilindro para cada um dos gases, sendo desnecessária a instalação nos dois locais.

99. Considerando o disposto na NR 12 – Segurança no Trabalho em Máquinas e Equipamentos, julgue a assertiva a seguir.

Uma proteção móvel deve ser associada a um dispositivo de intertravamento quando sua abertura possibilitar o acesso à zona de perigo antes da eliminação do risco.

100. Um cilindro de acetileno utilizado nos processos de soldagem e corte oxiacetilênico é classificado, em função do fluido armazenado; de acordo com a NR 13 – Caldeiras, Vasos de Pressão, Tubulações e Tanques Metálicos de Armazenamento; com um vaso de pressão Classe A.

NÃO É ASSINANTE?

Confira nossos planos, tenha acesso a milhares de cursos e participe gratuitamente dos projetos exclusivos. Clique no link!

<https://bit.ly/Estrategia-Assinaturas>

CONHEÇA NOSSO SISTEMA DE QUESTÕES

Estratégia Questões nasceu maior do que todos os concorrentes, com mais questões cadastradas e mais soluções por professores. Clique no link e conheça!

<https://bit.ly/Sistemas-de-Questões>
