



Simulado Especial

TCDF

Auditor de Controle Externo

Área Auditoria

Pós-Edital

Simulado

Simulado Final – TCDF – Auditor de Controle Externo (Área Auditoria)

Nome: _____

INFORMAÇÕES SOBRE O SIMULADO

- 1 - Este simulado conta com questões focadas no concurso TCDF Auditor de Controle Externo (Área Auditoria);
- 2 - A prova contém itens que abordam conhecimentos cobrados no edital do concurso;
- 3 - As questões são inéditas e foram elaboradas pelos nossos professores com base no perfil da banca organizadora;
- 4 - Os participantes têm das **8:00** às **13:30** para responder às questões e preencher o Gabarito Eletrônico;
- 5 - O link para preencher o formulário com seu gabarito está localizado logo abaixo destas informações;

PREENCHA SEU GABARITO

<https://bit.ly/Simulado-TCDF-Auditor-Área-Auditoria-08-10>

01 – <input type="radio"/> C <input type="radio"/> E	33 – <input type="radio"/> C <input type="radio"/> E	65 – <input type="radio"/> C <input type="radio"/> E	97 – <input type="radio"/> C <input type="radio"/> E	129 – <input type="radio"/> C <input type="radio"/> E
02 – <input type="radio"/> C <input type="radio"/> E	34 – <input type="radio"/> C <input type="radio"/> E	66 – <input type="radio"/> C <input type="radio"/> E	98 – <input type="radio"/> C <input type="radio"/> E	130 – <input type="radio"/> C <input type="radio"/> E
03 – <input type="radio"/> C <input type="radio"/> E	35 – <input type="radio"/> C <input type="radio"/> E	67 – <input type="radio"/> C <input type="radio"/> E	99 – <input type="radio"/> C <input type="radio"/> E	131 – <input type="radio"/> C <input type="radio"/> E
04 – <input type="radio"/> C <input type="radio"/> E	36 – <input type="radio"/> C <input type="radio"/> E	68 – <input type="radio"/> C <input type="radio"/> E	100 – <input type="radio"/> C <input type="radio"/> E	132 – <input type="radio"/> C <input type="radio"/> E
05 – <input type="radio"/> C <input type="radio"/> E	37 – <input type="radio"/> C <input type="radio"/> E	69 – <input type="radio"/> C <input type="radio"/> E	101 – <input type="radio"/> C <input type="radio"/> E	133 – <input type="radio"/> C <input type="radio"/> E
06 – <input type="radio"/> C <input type="radio"/> E	38 – <input type="radio"/> C <input type="radio"/> E	70 – <input type="radio"/> C <input type="radio"/> E	102 – <input type="radio"/> C <input type="radio"/> E	134 – <input type="radio"/> C <input type="radio"/> E
07 – <input type="radio"/> C <input type="radio"/> E	39 – <input type="radio"/> C <input type="radio"/> E	71 – <input type="radio"/> C <input type="radio"/> E	103 – <input type="radio"/> C <input type="radio"/> E	135 – <input type="radio"/> C <input type="radio"/> E
08 – <input type="radio"/> C <input type="radio"/> E	40 – <input type="radio"/> C <input type="radio"/> E	72 – <input type="radio"/> C <input type="radio"/> E	104 – <input type="radio"/> C <input type="radio"/> E	136 – <input type="radio"/> C <input type="radio"/> E
09 – <input type="radio"/> C <input type="radio"/> E	41 – <input type="radio"/> C <input type="radio"/> E	73 – <input type="radio"/> C <input type="radio"/> E	105 – <input type="radio"/> C <input type="radio"/> E	137 – <input type="radio"/> C <input type="radio"/> E
10 – <input type="radio"/> C <input type="radio"/> E	42 – <input type="radio"/> C <input type="radio"/> E	74 – <input type="radio"/> C <input type="radio"/> E	106 – <input type="radio"/> C <input type="radio"/> E	138 – <input type="radio"/> C <input type="radio"/> E
11 – <input type="radio"/> C <input type="radio"/> E	43 – <input type="radio"/> C <input type="radio"/> E	75 – <input type="radio"/> C <input type="radio"/> E	107 – <input type="radio"/> C <input type="radio"/> E	139 – <input type="radio"/> C <input type="radio"/> E
12 – <input type="radio"/> C <input type="radio"/> E	44 – <input type="radio"/> C <input type="radio"/> E	76 – <input type="radio"/> C <input type="radio"/> E	108 – <input type="radio"/> C <input type="radio"/> E	140 – <input type="radio"/> C <input type="radio"/> E
13 – <input type="radio"/> C <input type="radio"/> E	45 – <input type="radio"/> C <input type="radio"/> E	77 – <input type="radio"/> C <input type="radio"/> E	109 – <input type="radio"/> C <input type="radio"/> E	141 – <input type="radio"/> C <input type="radio"/> E
14 – <input type="radio"/> C <input type="radio"/> E	46 – <input type="radio"/> C <input type="radio"/> E	78 – <input type="radio"/> C <input type="radio"/> E	110 – <input type="radio"/> C <input type="radio"/> E	142 – <input type="radio"/> C <input type="radio"/> E
15 – <input type="radio"/> C <input type="radio"/> E	47 – <input type="radio"/> C <input type="radio"/> E	79 – <input type="radio"/> C <input type="radio"/> E	111 – <input type="radio"/> C <input type="radio"/> E	143 – <input type="radio"/> C <input type="radio"/> E
16 – <input type="radio"/> C <input type="radio"/> E	48 – <input type="radio"/> C <input type="radio"/> E	80 – <input type="radio"/> C <input type="radio"/> E	112 – <input type="radio"/> C <input type="radio"/> E	144 – <input type="radio"/> C <input type="radio"/> E
17 – <input type="radio"/> C <input type="radio"/> E	49 – <input type="radio"/> C <input type="radio"/> E	81 – <input type="radio"/> C <input type="radio"/> E	113 – <input type="radio"/> C <input type="radio"/> E	145 – <input type="radio"/> C <input type="radio"/> E
18 – <input type="radio"/> C <input type="radio"/> E	50 – <input type="radio"/> C <input type="radio"/> E	82 – <input type="radio"/> C <input type="radio"/> E	114 – <input type="radio"/> C <input type="radio"/> E	146 – <input type="radio"/> C <input type="radio"/> E
19 – <input type="radio"/> C <input type="radio"/> E	51 – <input type="radio"/> C <input type="radio"/> E	83 – <input type="radio"/> C <input type="radio"/> E	115 – <input type="radio"/> C <input type="radio"/> E	147 – <input type="radio"/> C <input type="radio"/> E
20 – <input type="radio"/> C <input type="radio"/> E	52 – <input type="radio"/> C <input type="radio"/> E	84 – <input type="radio"/> C <input type="radio"/> E	116 – <input type="radio"/> C <input type="radio"/> E	148 – <input type="radio"/> C <input type="radio"/> E
21 – <input type="radio"/> C <input type="radio"/> E	53 – <input type="radio"/> C <input type="radio"/> E	85 – <input type="radio"/> C <input type="radio"/> E	117 – <input type="radio"/> C <input type="radio"/> E	149 – <input type="radio"/> C <input type="radio"/> E
22 – <input type="radio"/> C <input type="radio"/> E	54 – <input type="radio"/> C <input type="radio"/> E	86 – <input type="radio"/> C <input type="radio"/> E	118 – <input type="radio"/> C <input type="radio"/> E	150 – <input type="radio"/> C <input type="radio"/> E
23 – <input type="radio"/> C <input type="radio"/> E	55 – <input type="radio"/> C <input type="radio"/> E	87 – <input type="radio"/> C <input type="radio"/> E	119 – <input type="radio"/> C <input type="radio"/> E	151 – <input type="radio"/> C <input type="radio"/> E
24 – <input type="radio"/> C <input type="radio"/> E	56 – <input type="radio"/> C <input type="radio"/> E	88 – <input type="radio"/> C <input type="radio"/> E	120 – <input type="radio"/> C <input type="radio"/> E	152 – <input type="radio"/> C <input type="radio"/> E
25 – <input type="radio"/> C <input type="radio"/> E	57 – <input type="radio"/> C <input type="radio"/> E	89 – <input type="radio"/> C <input type="radio"/> E	121 – <input type="radio"/> C <input type="radio"/> E	153 – <input type="radio"/> C <input type="radio"/> E
26 – <input type="radio"/> C <input type="radio"/> E	58 – <input type="radio"/> C <input type="radio"/> E	90 – <input type="radio"/> C <input type="radio"/> E	122 – <input type="radio"/> C <input type="radio"/> E	154 – <input type="radio"/> C <input type="radio"/> E
27 – <input type="radio"/> C <input type="radio"/> E	59 – <input type="radio"/> C <input type="radio"/> E	91 – <input type="radio"/> C <input type="radio"/> E	123 – <input type="radio"/> C <input type="radio"/> E	155 – <input type="radio"/> C <input type="radio"/> E
28 – <input type="radio"/> C <input type="radio"/> E	60 – <input type="radio"/> C <input type="radio"/> E	92 – <input type="radio"/> C <input type="radio"/> E	124 – <input type="radio"/> C <input type="radio"/> E	156 – <input type="radio"/> C <input type="radio"/> E
29 – <input type="radio"/> C <input type="radio"/> E	61 – <input type="radio"/> C <input type="radio"/> E	93 – <input type="radio"/> C <input type="radio"/> E	125 – <input type="radio"/> C <input type="radio"/> E	157 – <input type="radio"/> C <input type="radio"/> E
30 – <input type="radio"/> C <input type="radio"/> E	62 – <input type="radio"/> C <input type="radio"/> E	94 – <input type="radio"/> C <input type="radio"/> E	126 – <input type="radio"/> C <input type="radio"/> E	158 – <input type="radio"/> C <input type="radio"/> E
31 – <input type="radio"/> C <input type="radio"/> E	63 – <input type="radio"/> C <input type="radio"/> E	95 – <input type="radio"/> C <input type="radio"/> E	127 – <input type="radio"/> C <input type="radio"/> E	159 – <input type="radio"/> C <input type="radio"/> E
32 – <input type="radio"/> C <input type="radio"/> E	64 – <input type="radio"/> C <input type="radio"/> E	96 – <input type="radio"/> C <input type="radio"/> E	128 – <input type="radio"/> C <input type="radio"/> E	160 – <input type="radio"/> C <input type="radio"/> E

LÍNGUA PORTUGUESA*Adriana Figueiredo***TEXTO PARA AS QUESTÕES 1, 2, 3, 4, 5 E 6**

Amigos, a bola foi atirada no fogo como uma Joana d'Arc. Garrincha apanha e dispara. Já em plena corrida, vai driblando o inimigo. São cortes límpidos, exatos, fatais. E, de repente, estaca. Soa o riso da multidão — riso aberto, escancarado, quase ginecológico. Há, em torno do Mané, um marulho de tchecos. Novamente, ele começa a cortar um, outro, mais outro. Iluminado de molecagem, Garrincha tem nos pés uma bola encantada, ou melhor, uma bola amestrada. O adversário para também. O Mané, com quarenta graus de febre, prende ainda o couro.

A partida está no fim. O juiz russo espia o relógio. E o Brasil não precisa vencer um vencido. A Tchecoslováquia está derrotada, de alto a baixo, da cabeça aos sapatos. Mas Garrincha levou até a última gota o seu “olé” solitário e formidável. Para o adversário, pior e mais humilhante do que a derrota, é a batalha desigual de um só contra onze. A derrota deixa de ser sóbria, severa, dura como um claustro. Garrincha ateava gargalhadas por todo o estádio. E, então, os tchecos não perseguiram mais a bola. Na sua desesperadora impotência, estão quietos. Tão imóveis que pareceram empalhados.

Garrincha também não se mexe. É de arrepiar a cena. De um lado, uns quatro ou cinco europeus, de pele rósea como nádega de anjo; de outro lado, feio e torto, o Mané. Por fim, o marcador do brasileiro, como única reação, põe as mãos nos quadris como uma briosa lavadeira. O juiz não precisava apitar. O jogo acabava ali. Garrincha arrasara a Tchecoslováquia, não deixando pedra sobre pedra. Se aparecesse, na hora, um grande poeta, havia de se arremessar, gritando: — “O homem só é verdadeiramente homem quando brinca!”.

Num simples lance isolado, está todo o Garrincha, está todo o brasileiro, está todo o Brasil. E jamais Garrincha foi tão Garrincha, ou tão homem, como ao imobilizar, pela magia pessoal, os onze latagões tchecos, tão mais sólidos, tão mais belos, tão mais louros do que os nossos. Mas vejam vocês: de repente, o Mané põe, num jogo de alto patético, um traço decisivo do caráter brasileiro: — a molecagem.

Nelson Rodrigues

(Disponível em <<https://contobrasileiro.com.br/tag/cronica-de-nelson-rodrigues/>> Acesso em 11 ago. 2021)

Em relação aos sentidos e às construções linguísticas do texto precedente, julgue os itens a seguir:

01. De acordo com o autor, um traço do comportamento brasileiro pode ser visto em um dos grandes jogadores de futebol, Garrincha.
02. O trecho “um marulho” (1º parágrafo) poderia ser substituído por “uma balbúrdia”, sem alterar o sentido original do texto.
03. Os termos destacados em “A partida está no fim” (2º parágrafo) e “O jogo acabava ali.” desempenham a mesma função no texto.
04. O uso da forma verbal “arrasara” (3º parágrafo) pode ser substituído por “tinha arrasado”, sem que haja alteração de sentido original do trecho.
05. O texto é uma crônica, com trechos predominantemente narrativos.
06. O narrador estabelece diálogo com os leitores, tanto no primeiro quanto no último parágrafos, como forma a chamar sua atenção para momentos importantes no texto.

TEXTO PARA AS QUESTÕES 7, 8 E 9**‘Você deságua em mim, e eu, oceano’**

Sempre ouço música com o encarte do disco nas mãos. Quero saber de quem é o arranjo, quem toca e quem compôs. As letras merecem atenção especial. Nada de preocupação com “erros” de português. Quero captar a mensagem, alcançar a beleza da tessitura do texto.

E o “grande público”? Será que dá importância às letras? Será que presta atenção ao enredo, à tessitura, à construção das orações e dos períodos, ao sentido das letras? Sei não... O pior é que nem mesmo grandes cantores escapam da demonstração de desprezo pelo texto.

Quer exemplos, caro leitor? Vamos lá. Em sua genial “Oriente”, de 1972, Gilberto Gil escreveu: “Se oriente, rapaz, (...) pela constatação de que a aranha vive do que tece”. No ano seguinte, uma das nossas maiores cantoras gravou a canção, desta forma: “Se oriente, rapaz, (...) pela constatação de que a aranha duvido que tece”. Isso faz sentido?

Djavan compôs algumas maravilhas, entre as quais “Oceano”, em cuja letra se encontra esta passagem: “Amar é um deserto e seus temores”. Dia desses, um amigo me mostrou alguma coisa da internet em que as pessoas dizem como cantam certas canções, como entendem as letras. Na compreensão de muitas dessas pessoas, esse trecho de “Oceano” virou isto: “Amarelo é o deserto e seus temores”.

Ainda nessa letra, há uma passagem que diz isto: “Você deságua em mim, e eu, oceano, esqueço que amar é quase uma dor”. Nem vou dizer como muita gente entende esses versos. A questão é simples: assim como o rio deságua no mar, você (ser amado) deságua em mim, portanto eu sou oceano, ou seja, o receptor da água desse rio que você é. E isso tudo me faz esquecer que amar é quase uma dor.

(Pasquale Cipro Neto,
www.folha.uol.com.br, 21.05.2015. Adaptado)

Considerando as ideias, os sentidos e os aspectos linguísticos do texto II, julgue os itens a seguir.

- 07.** Os exemplos utilizados pelo autor no 3º parágrafo vão de encontro à tese defendida no parágrafo anterior.
- 08.** Infere-se do texto que, em uma tentativa de correção gramatical, o grande público altera a composição original das músicas.
- 09.** O vocábulo destacado em “**portanto** eu sou oceano” (último parágrafo) pode ser corretamente substituído por **porquanto**, sem prejuízo do sentido original do texto.

TEXTO PARA AS QUESTÕES 10, 11, 12, 13, 14 E 15

Na época da Semana de Arte Moderna, São Paulo estava se transformando rapidamente; era uma capital progressista, por causa do crescimento trazido pela economia; havia novos costumes, novas relações políticas, novas influências; havia tantos estrangeiros, tantos burgueses, tantos intelectuais se mobilizando que a Semana de Arte Moderna só podia mesmo ter acontecido nessa cidade - e não no Rio, que tinha sido, até então, o tradicional centro cultural do Brasil.

E aconteceu mesmo. Em fevereiro de 1922, três dias de intensas e escandalosas apresentações no moderníssimo Teatro Municipal de São Paulo foram suficientes para "escandalizar" a sociedade paulistana. Num dos dias, Villa-Lobos sobe ao palco de casaco e chinelos para tocar suas composições modernistas: novo escândalo, pois se supôs que a unha encravada do maestro fosse uma atitude modernista e desrespeitosa para com a música clássica.

Um outro escândalo haveria de protagonizar o poeta Ronald de Carvalho, incumbido de declamar um poema enviado por Manuel Bandeira para o evento. Tal poema, "Os sapos", debochava ostensivamente do parnasianismo tão exaurido de Olavo Bilac.

Como se pode imaginar, a Semana não foi o exato início do modernismo, que já agitava São Paulo desde 1912/1915, mas foi o mais ruidoso momento em que se expuseram as novas ideias e posturas intelectuais, as quais viriam marcar todo o século XX. O modernismo dessa primeira geração guerreira é, então, sobretudo um movimento contra tudo o que está instituído, o que é velho; os modernistas dizem "não" à arte artificial, cheia de rimas frias e sonetos perfeitos e vazios.

(Disponível *em* <https://educacao.uol.com.br/disciplinas/portugues/modernismo-no-brasil--a-semana-de-arte-sao-paulo-e-a-1-geracao-modernista.htm>. Acessado em: 11/02/2021)

Acerca das ideias, dos sentidos e dos aspectos linguísticos do texto precedente, julgue os itens seguintes.

10. A Semana de Arte Moderna marcou o início de um movimento de transformações e liberdades artísticas, rompendo com a arte parnasiana que vigorava antes de 1922.

11. A correção gramatical e os sentidos do texto seriam mantidos caso o período "O modernismo dessa primeira geração guerreira é, então, sobretudo um movimento contra tudo o que está instituído" (4º parágrafo) fosse reescrito da seguinte forma: Assim, o movimento iniciado por esses artistas guerreiros do Modernismo é, mormente, uma oposição a tudo o que está estabelecido.

12. A vírgula após **modernismo**, no trecho "a Semana não foi o exato início do modernismo" (4º parágrafo) pode ser suprimida sem qualquer prejuízo gramatical ou mudança de sentido.

13. O trecho "A compreensão de que os homens uniformizados devem ser mais temidos" exerce a função de adjunto adnominal do vocábulo **compreensão**.

14. Sem prejuízo do sentido e da coerência do texto, o trecho "certos habitantes do território invadido convertem-se em estranhos que precisam ser eliminados" pode ser reescrito da seguinte forma: **certos habitantes do território invadido eram convertidos em estranhos que precisam ser eliminados**.

15. A forma verbal em destaque em "Sua presença **era** a priori definida como temporária" pode ser classificada como verbo de ligação.

LODF

Rodrigo Francelino

16. Sobre as atribuições da Câmara legislativa descritas na Lei Orgânica do DF Compete à CLDF, com sanção do Governador a criação, transformação e extinção de cargos, empregos e funções públicas, fixação dos vencimentos ou aumento de sua remuneração.

17. Antunes é Deputado Distrital em seu discurso de posse afirmou o compromisso, em defender a "Causa Gay", como bandeira de campanha, para assegurar os direitos humanos assegurados como valores fundamentais do DF, bem como a não discriminação em razão de orientação sexual. De acordo com situação hipotética acima descrita e sob a luz da LODF Antunes equivocou-se em seu discurso de posse, pois os direitos humanos não são valores fundamentais do Distrito Federal, mas um dos objetivos prioritários do Distrito Federal.

18. Acerca dos deputados distritais, conforme descreve a Lei Orgânica do DF, desde a expedição do diploma, os membros da Câmara Legislativa não poderão ser presos, salvo em flagrante de crime inafiançável.

19. Segundo a Lei Orgânica do DF, caso ocorra vacância dos cargos de governador e de vice-governador do Distrito Federal, far-se-á eleição noventa dias depois de aberta a última vaga.

20. Segundo a Lei Orgânica do DF a Câmara Legislativa reunir-se-á, anualmente, em sua sede de 2 de fevereiro a 17 de julho e de 1º de agosto a 22 de dezembro.

REGIME JURÍDICO DOS SERVIDORES PÚBLICOS CIVIS DO DISTRITO FEDERAL

Herbert Almeida

Acerca do Regime Jurídico dos Servidores Públicos Civis do DF, das Autarquias e das Fundações Públicas Distritais — Lei Complementar nº 840/2011 e suas alterações —, julgue os itens a seguir.

21. Os cargos públicos são criados por lei, com denominação própria e investidura sempre através de prévia aprovação em concurso público.

22. Joana foi aprovada em concurso público para cargo administrativo em uma autarquia distrital, dentro do número de vagas. Sua nomeação foi devidamente publicada do diário oficial. Contudo, por motivos pessoais, não pretende assumir o cargo nesse momento. Nesse caso, Joana tem um prazo de cinco dias, contados da publicação do ato de nomeação, para solicitar seu reposicionamento para o final da lista de classificação, caso assim deseje.

23. O candidato aprovado e nomeado em concurso público distrital tem trinta dias para tomar posse, contados da publicação do ato de nomeação, e cinco dias úteis para começar a exercer as funções do cargo, contados do dia em que for empossado.

24. José, servidor distrital, sofreu um acidente, que trouxe como consequência a redução de sua capacidade laboral, o que foi devidamente comprovado por inspeção médica. Nessa situação, faz-se necessária a readaptação do servidor, para que possa exercer funções compatíveis com a sua limitação, respeitando-se a habilitação exigida para o cargo no concurso público.

25. Considere que João e José são servidores distritais ocupantes do mesmo cargo. Nesse caso, o Estatuto dos Servidores do Distrito Federal veda a permuta entre os dois servidores, que somente poderão ser remanejados caso se enquadrem nas condições estabelecidas em concurso interno de remoção.

CONHECIMENTOS DO DISTRITO FEDERAL E POLÍTICA PARA MULHERES

Leandro Signori

26. A Constituição Federal de 1988 veda a divisão do Distrito Federal em municípios. A divisão por regiões administrativas possibilita a gestão territorial dos serviços públicos prestados pelo governo distrital.

27. A RIDE possui característica de área metropolitana, com a metrópole de Brasília se constituindo como a grande cidade central polarizando fortemente a sua zona adjacente de influência.

28. Por estar no Planalto central e longe do nível do mar, o DF apresenta verões com altas temperaturas e baixa umidade no ar, comuns ao período de seca.

29. O movimento em prol da construção de uma nova capital no interior do país remonta à época do Brasil Colônia. Essa possibilidade se enfraqueceu durante o Império, voltando a ganhar força com a primeira Constituição do período republicano, de 1891, que determinou a imediata implantação da capital no Planalto Central.

30. O II Plano Distrital de Políticas para Mulheres do Distrito Federal (II PDPM-DF) busca traduzir esforços para desenvolver metas e ações voltadas ao enfrentamento da desigualdade sociais e problemas socioeconômicos comuns à toda população do Distrito Federal.

ESTATÍSTICA E RACIOCÍNIO LÓGICO

Carlos Henrique

Coruja, uma estudiosa concurseira, passou para o TCDF em primeiro lugar. Resolveu, então, fazer um jantar de comemoração para seus amigos. Porém, Coruja percebeu que possui 12 amigos e só possui dinheiro para oferecer um jantar para 4 amigos (ela ainda não tomou posse e portanto não recebeu o seu primeiro salário). Entre os seus amigos estão KaKatrinha e Sternocleidomastóideo (o namorado da KaKatrinha).

Baseado no texto, julgue os itens seguintes:

31. Caso Coruja arrumasse o dinheiro para oferecer um jantar a cada noite para um grupo diferente de 4 amigos, ela levaria entre 1 ano e 1 ano e meio para oferecer todos os jantares possíveis

32. Certa noite, supondo-se que KaKatrinha e Sternocleidomastóideo só comparecerão ao jantar juntos, caso sejam convidados, o número máximo de possibilidades para o jantar de Coruja é superior a 250

33. Outra noite, supondo-se que KaKatrinha e Sternocleidomastóideo tenham brigado e portanto não possam ser convidados juntos. O total de jantares que Coruja pode oferecer nessas condições é inferior a 450.

34. A mediana das quantidades X observadas na amostra em questão foi igual a 11,5 kg.

35. O desvio padrão amostral da variável X foi inferior a 3 kg.

ADMINISTRAÇÃO PÚBLICA

Elisabete Moreira

36. A evolução da disciplina de Administração Pública pode ser compreendida por intermédio do estudo de seus períodos paradigmáticos. Acerca desse conceito, julgue o item a seguir.

O conceito de governo onde predomina a ideia de que governar é administrar corresponde ao paradigma da nova gestão pública.

37. O modelo burocrático de gestão pode gerar excessos e escassez de burocratização, cujas consequências podem levar à desordem e à ineficiência. Acerca desse conceito, julgue o item a seguir.

Um exemplo de escassez de burocratização é a ênfase nas pessoas e na liberdade de ação; e de excesso de burocratização é a despersonalização do relacionamento.

38. Acerca da evolução da disciplina de Administração Pública, julgue o item a seguir.

A transição democrática de 1985 representou um avanço na modernização da administração pública, na medida em que atribuiu à administração indireta normas de funcionamento idênticas às que regem a administração direta.

39. Um modelo de gestão voltado para resultados requer a medição e o acompanhamento constante do desempenho. Acerca do tema julgue no item a seguinte.

Em administração, eficiência é a comparação entre o que se pretendia fazer e o que efetivamente foi feito, ou seja, quanto mais alto for o grau de realização dos objetivos, mais eficiente será a organização, ao passo que eficácia é a relação entre os resultados alcançados e os recursos que foram empregados, ou seja, quanto mais alto for o grau de produtividade ou economia na utilização dos recursos, mais eficaz será considerada a organização.

40. No que se refere aos conceitos de accountability, governança, governabilidade e intermediação de interesses, julgue o item a seguir:

O termo accountability está associado à obrigação de prestação de contas e de responsabilização dos gestores públicos. O tipo de accountability que representa o controle mútuo entre os Poderes da República, a exemplo de quando o Poder Judiciário fiscaliza o Poder Executivo é chamado de accountability horizontal.

41. Considerando o ciclo de políticas públicas, julgue o item a seguir.

Na formulação de políticas públicas, em alguns casos, percebe-se que existe uma certa limitação na capacidade dos governos de adotar novas políticas públicas ou de reverter a rota das políticas em vigor, denominado na literatura como processo incremental, no qual não se promove grandes modificações e a escolha e a avaliação de alternativas ocorre através da comparação entre as alternativas existentes.

42. Governança pública refere-se à forma de gerenciamento de recursos de um país. Com relação ao tema, julgue o item a seguir.

Um dos princípios basilares das boas práticas de governança pública é a transparência, que envolve a disponibilização de informações como estratégia de combate à corrupção.

43. Acerca da intermediação de interesses na administração pública, julgue o item a seguir.

Em uma relação colaborativa entre organizações privadas e o Estado, na qual as organizações participam do processo decisório e recebem uma série de atribuições referentes às políticas públicas, predomina o neocorporativismo.

DIREITO CONSTITUCIONAL

Nelma Fontana

44. A norma constitucional segundo a qual “a lei criará varas da Justiça do Trabalho, podendo, nas comarcas não abrangidas por sua jurisdição, atribuí-la aos juízes de direito, com recurso para o respectivo Tribunal Regional do Trabalho”, na classificação de José Afonso da Silva, possui eficácia limitada de princípio programático.

A respeito da organização político-administrativa do Estado, julgue os itens abaixo.

45. O Município Alfa tem 572 mil eleitores e elegerá, em 2024, Prefeito e Vereadores, para mandato de quatro anos, mediante pleito direto e simultâneo. Conforme definição constitucional, na eleição do Prefeito, se nenhum candidato obtiver a maioria absoluta de votos, não computados os em branco e os nulos, haverá segundo turno de votação.

Sobre a Administração Pública, conforme posicionamento do STF, analise o item abaixo.

46. **Caso:** A Sabesp, pessoa jurídica de direito privado, sociedade de economia mista responsável pela execução de políticas públicas de saneamento básico para 375 municípios de São Paulo, em regime não concorrencial e sem finalidade lucrativa, teve recursos bloqueados por decisão da Justiça do Trabalho, para pagamento de suas dívidas. **Assertiva:** É inconstitucional o bloqueio ou sequestro de verba pública, por decisões judiciais, de empresa estatal prestadora de serviço público em regime não concorrencial e sem intuito lucrativo primário.

A respeito dos direitos políticos, conforme estabelece a Constituição Federal, julgue o item abaixo.

47. João sofreu condenação transitada em julgado por uso de documento falso e teve a pena privativa de liberdade substituída por pena restritiva de direitos. Nos termos da jurisprudência do Supremo Tribunal Federal e do texto da Constituição Federal, é correto afirmar que enquanto perdurarem os efeitos da condenação, João não poderá exercer a capacidade eleitoral passiva, mas poderá exercer a capacidade eleitoral ativa, uma vez que a substituição da pena corporal pela pena restritiva de direitos não inviabiliza o exercício dos direitos políticos.

Sobre a organização dos Poderes, julgue os itens abaixo.

48. **Caso:** Para viabilizar o repasse direto de verbas públicas às escolas, conferindo-lhes maior autonomia na aplicação dos recursos, conforme as necessidades de cada localidade, foram criadas Caixas Escolares, que embora instituídas e mantidas pelo Poder Público, são sociedades civis com personalidade jurídica de direito privado, sem fins lucrativos. **Assertiva:** As Caixas Escolares, porque são entidades voltadas diretamente à prestação de serviços de educação e recebem recursos públicos via conta específica, estão submetidas ao regime geral de precatórios para o pagamento de suas dívidas, conforme previsto no artigo 100 da Constituição Federal.

49. Não fere a autonomia municipal dispositivo da Constituição estadual que define a composição do Tribunal de Contas do Município, ainda que a quantidade de Conselheiros seja inferior à quantidade de Conselheiros do Tribunal de Contas do Estado.

50. Segundo posicionamento do Supremo Tribunal Federal, é inconstitucional dispositivo regimental da Câmara dos Deputados que limita em cinco a criação simultânea de Comissões Parlamentares de Inquérito, pois constitui obstáculo à livre atuação da função fiscalizadora da Casa Legislativa.

DIREITO CIVIL

Paulo Sousa

51. No tocante à Lei de Introdução às Normas do Direito Brasileiro, embora não seja a regra geral, é possível haver repristinação legal, desde que haja disposição expressa nesse sentido.

52. Alberto, executivo renomado, casado com Paula, foi viajar a trabalho para outro país. Contudo, seu voo não chegou ao destino, pois o avião caiu no oceano. O corpo de Alberto não foi encontrado. Com base no caso, pode ser declarada a morte presumida de Alberto, sem decretação de ausência, somente podendo ser requerida depois de esgotadas as buscas.

53. São pessoas jurídicas de direito público interno as autarquias, os partidos políticos e os Municípios.

54. Sobre os bens, é correto afirmar que os acréscimos ou melhoramentos realizados sem a intervenção do proprietário, possuidor ou detentor não são considerados benfeitorias.

55. Sobre provas, é correto firmar que a escritura pública, lavrada em notas de tabelião, apesar de ser documento dotado de fé pública, não faz prova plena.

56. A pretensão de ressarcimento de enriquecimento sem causa prescreve em três anos.

57. A respeito da evicção, está correto afirmar que podem as partes, por cláusula expressa, reforçar, diminuir ou excluir a responsabilidade pela evicção.

58. Não são responsáveis pela reparação civil os que gratuitamente houverem participado nos produtos do crime, exceto se tiverem participado da conduta criminosa em si e houver condenação na respectiva esfera.

O agente, em caráter pessoal, pelo dano que causar no cumprimento de um dever legalmente reconhecido.

DIREITO PROCESSUAL CIVIL

Ricardo Torques

59. No que concerne à teoria geral das provas, julgue o item a seguir, de acordo com o disposto no Código de Processo Civil.

O juiz apreciará a prova constante dos autos, independentemente do sujeito que a tiver promovido, e indicará na decisão as razões da formação de seu convencimento.

60. No que concerne à teoria geral das provas, julgue o item a seguir, de acordo com o disposto no Código de Processo Civil.

O juiz poderá admitir a utilização de prova produzida em outro processo, atribuindo-lhe o valor que considerar adequado, observado o contraditório.

61. Com relação ao mandado de segurança, ação civil pública e ação popular, julgue o próximo item, à luz da legislação e da jurisprudência do Superior Tribunal de Justiça (STJ).

Em mandado de segurança, deve ser oportunizado ao impetrante a emenda à inicial para indicação da correta autoridade coatora, ainda que isso implique na alteração da competência jurisdicional.

62. Com relação ao mandado de segurança, ação civil pública e ação popular, julgue o próximo item, à luz da legislação e da jurisprudência do Superior Tribunal de Justiça (STJ) e do Supremo Tribunal Federal.

O Supremo Tribunal Federal possui competência originária para julgar Ação Popular ajuizada com a finalidade de anular ato lesivo praticado pelo Presidente do Tribunal de Contas da União.

63. Com relação ao mandado de segurança, ação civil pública e ação popular, julgue o próximo item, à luz da legislação e da jurisprudência do Superior Tribunal de Justiça (STJ) e do Supremo Tribunal Federal.

Não se admite a adoção da teoria da encampação em sede de mandado de segurança.

64. Com relação aos princípios constitucionais aplicáveis ao processo civil, julgue o próximo item.

Tanto o princípio do contraditório quanto o princípio da ampla defesa possuem expressa previsão constitucional.

65. Sobre os pronunciamentos do juiz, julgue o item a seguir, à luz do que dispõe o Código de Processo Civil.

Acórdão é o julgamento colegiado proferido pelos tribunais.

DIREITO PENAL

Renan Araújo

Texto-base para os itens 66 a 70:

Situação hipotética: Bráulio, 66 anos de idade, funcionário público do TCDF, ocupante de função de direção, decidiu subtrair alguns bens pertencentes ao órgão público. Valendo-se de seu acesso facilitado, ingressou no prédio em um horário de menor fluxo de pessoas e se dirigiu à sala de um dos auditores, subtraindo diversos bens públicos. A conduta de Bráulio foi facilitada, ainda, pelo fato de a sala se encontrar com a porta destrancada, já que Francisco, assessor do Auditor e responsável pela sala, se esquecera de trancar a porta ao ir embora.

Atento ao caso narrado, julgue os itens seguintes:

66. Assertiva: nesse caso, Bráulio praticou o crime de peculato-furto, que tem a mesma pena prevista para os crimes de peculato-apropriação e peculato-desvio.

67. Assertiva: se Bráulio reparar integralmente o dano, por ato voluntário, antes do recebimento da denúncia, sua pena será reduzida, por força do arrendimento eficaz.

68. Assertiva: Francisco deverá responder pelo crime de peculato-culposo, eis que concorreu culposamente para o crime alheio, mas a punibilidade será extinta caso repare integralmente o dano antes da sentença irrecorrível.

69. Assertiva: A pena imposta a Bráulio será aumentada da terça parte por ser ele ocupante de função de direção na administração direta.

70. Assertiva: o fato de Bráulio ser maior de 60 anos na data do fato não terá influência sobre o prazo de prescrição relativo ao crime por ele praticado.

71. No que tange ao crime doloso e ao crime culposo, julgue o item a seguir:

Há dolo eventual quando o agente, prevendo determinado resultado como consequência necessária de sua conduta, prossegue, aceitando tal resultado como efeito colateral necessário, embora não seja este resultado o fim último de sua conduta.

72. Sobre a aplicação da lei penal no espaço, julgue o item seguinte:

Os crimes contra o patrimônio do Distrito Federal, quando praticados no estrangeiro, ficam sujeitos à lei penal brasileira, ainda que o agente tenha sido absolvido ou condenado no estrangeiro, pelo princípio da representação ou da bandeira.

73. Sobre a teoria do delito, julgue o item a seguir:

A prática de determinada conduta em situação de coação moral irresistível configura causa de exclusão do fato típico, por ausência de conduta penalmente relevante, dada a involuntariedade do movimento corporal, conforme o conceito finalístico de ação, desenvolvido por Hans Welzel.

DIREITO PROCESSUAL PENAL

Priscila Silveira

74. Dispõe o art. 5º, inciso XXXVII da Constituição da República Federativa do Brasil que "Não haverá juízo ou Tribunal de exceção; e no inciso LIII que "Ninguém será processado nem sentenciado senão pela autoridade competente". Tais disposições consagram o princípio da presunção de inocência.

75. Como responsável pela instauração do inquérito policial, a Autoridade Policial deve agir de ofício, mediante provocação de qualquer pessoa, por requerimento do ofendido ou seu representante legal, no caso de ação penal privada e por requisição de Membro do Ministério Público ou do Poder Judiciário; por requisição do Ministro da Justiça no caso de ação pena pública condicionada.

76. A respeito do inquérito policial, considere a seguinte assertiva. Depois de ordenado o arquivamento do inquérito pela autoridade judiciária, por falta de base para a denúncia, a autoridade policial não poderá proceder novas pesquisas, se de outras provas tiver notícia.

77. Lourdes tem seu veículo furtado e comparece à Delegacia de Polícia mais próxima para registrar a ocorrência. O Delegado de Polícia instaura inquérito policial para apuração do fato. Esgotadas todas as diligências que estavam a seu alcance, a Autoridade Policial não consegue identificar o autor do fato ou recuperar a res furtiva. Nesse caso a autoridade policial não poderá realizar o arquivamento do inquérito para evitar o prosseguimento de um constrangimento ilegal sobre o indiciado.

78. Em caso de ação penal privada, oferecida queixa-crime perante a autoridade judiciária competente e iniciada a ação penal, se o querelante deixou de promover o andamento do processo por mais de 30 dias, em decorrência de sua inércia, perderá o seu direito de continuar no processo, extinguindo-se, por consequência, a punibilidade do agente.

79. Pamela, 29 anos, foi vítima de crime de ameaça, previsto no artigo 147 do Código Penal, que assim dispõe: “Ameaçar alguém, por palavra, escrito ou gesto, ou qualquer outro meio simbólico, de causar-lhe mal injusto e grave: Pena - detenção de 1 a 6 meses, ou multa. Parágrafo único. Somente se procede mediante representação.” A carta ameaçadora não foi assinada, mas constava que foi enviada em 05.01.2023 e recebida em 07.01.2023. No dia 20.03.2023, Pamela descobriu que a ameaça havia sido realizada por Roberto. Sobre essa situação hipotética, é correto afirmar que para exercer o direito de representação, Pamela teria o prazo de 06 meses, contado a partir de 20.03.2023, sob pena de decair do direito de representação.

80. O instituto da busca e apreensão no processo penal é procedimento de natureza eminentemente cautelar, com previsão na Constituição Federal e no Código de Processo Penal, sendo medida restritiva de direitos individuais com o objetivo de acautelamento. É medida excepcional por implicar tanto a quebra da inviolabilidade do domicílio, quanto a inviolabilidade pessoal, em face das garantias constitucionais previstas no art. 5.º, incisos e X e XI, da Constituição Federal. Nesse sentido é correto afirmar que a busca domiciliar somente se dará no horário noturno se for consentida pelo morador ou com mandado judicial. Não havendo consentimento deste ou não existindo autorização judicial, a diligência somente poderá ser executada durante o dia, ainda que haja flagrância delitiva.

DIREITO PREVIDENCIÁRIO

Rubens Mauricio

81. O segurado que, no somatório de remunerações auferidas no período de um mês, receber remuneração inferior ao limite mínimo mensal do salário de contribuição, poderá realizar os agrupamentos de salários de contribuição inferiores ao limite mínimo de diferentes competências para aproveitamento em uma ou mais competências, desde que seja dentro do mesmo trimestre civil.

82. Em relação ao regime de previdência dos servidores públicos titulares de cargos efetivos do Distrito Federal, podemos afirmar que quando houver deficit atuarial, a contribuição ordinária dos aposentados e pensionistas poderá incidir sobre o valor total dos proventos de aposentadoria e de pensões.

83. Gerônimo trabalha como jardineiro na mansão de Dorival, prestando seus serviços durante dois dias por semana. Diante da situação exposta, a contribuição previdenciária de Dorival, na qualidade de empregador doméstico, incidente sobre o salário de contribuição de Gerônimo, será de oito por cento de contribuição patronal, acrescida de oito décimos por cento de contribuição social para financiamento do seguro contra acidentes do trabalho, totalizando 8.8% sobre o salário de contribuição do empregado doméstico a seu serviço.

84. Em relação ao regime de previdência dos servidores públicos titulares de cargos efetivos do Distrito Federal, podemos afirmar que não se poderá estabelecer alíquota inferior à da contribuição dos servidores da União.

85. Jeremias, segurado especial vinculado ao RGPS, possui outra fonte de rendimento decorrente de atividade artística, proporcionando-lhe ganho adicional de aproximadamente R\$ 1.800,00 por mês. Nessa situação, Jeremias manterá a qualidade de segurado especial, mesmo sendo membro de grupo familiar e possuindo outra fonte de rendimento.

86. Para fins de contagem recíproca de tempo de contribuição, hipótese em que os diferentes sistemas de previdência social ou proteção social se compensam financeiramente, é vedada a contagem de tempo de contribuição no serviço público com o de contribuição na atividade privada, quando concomitantes, não sendo admitida a contagem em dobro ou em outras condições especiais.

87. Em relação à Origem e evolução da Seguridade Social no Brasil, podemos afirmar que a Constituição Federal de 1967 acrescentou a doença e o desemprego como riscos sociais a se proteger pela Previdência Social, sendo a primeira Constituição a prever o seguro-desemprego e a utilizar a expressão “Seguridade Social”, englobando saúde, assistência social e previdência social.

88. Filomena é vendedora em uma empresa da área têxtil. A título de incentivo, a empresa oferece e paga, exclusivamente aos empregados do setor de vendas, um plano de previdência complementar privada. Outrossim, a empresa também paga, bimestralmente, a todos seus funcionários, um valor referente à participação nos resultados. Nessa situação, podemos afirmar que incide contribuição previdenciária sobre os valores pagos, pela empresa, a título de previdência complementar privada a Filomena, bem como sobre o valor recebido a título de participação nos resultados.

DIREITO EMPRESARIAL

Cadu Carrilho

89. Julgue a alternativa a seguir.

A sociedade anônima opera sob denominação integrada pelas expressões ‘sociedade anônima’ ou ‘companhia’, por extenso ou abreviadamente, sendo indispensável a designação do objeto social.

90. Acerca das Sociedades por Ações, julgue o item que segue.

A assembleia geral extraordinária que tiver por objeto a reforma do estatuto somente se instalará, em qualquer caso, com a presença de acionistas que representem, no mínimo, 2/3 (dois terços) do total de votos conferidos pelas ações com direito a voto.

91. Com relação às Sociedades Simples, julgue o item a seguir.

O sócio não pode ser substituído no exercício das suas funções, sem o consentimento dos demais sócios, expresso em modificação do contrato social.

92. Com relação ao nome empresarial, julgue o item a seguir.

A sociedade em comandita por ações pode, em lugar de firma, adotar denominação aditada da expressão ‘comandita por ações’, facultada a designação do objeto social.

93. Com relação às Sociedades em Nome Coletivo, julgue o item a seguir.

Pessoas físicas e jurídicas podem tomar parte na sociedade em nome coletivo, respondendo todos os sócios de forma limitada pelas obrigações sociais.

94. Acerca da sociedade cooperativa, analise o item abaixo.

É característica da sociedade cooperativa, dentre outras, a limitação do valor da soma de quotas do capital social que cada sócio poderá tomar.

95. Acerca das Sociedades por Ações, julgue o item que segue.

O estatuto não pode estabelecer limitação ao número de votos de cada acionista.

CONTROLE EXTERNO E LEGISLAÇÃO INSTITUCIONAL

Herbert Almeida

Considerando as disposições da Lei Orgânica do Distrito Federal sobre a organização do TCDF, julgue as assertivas seguintes.

96. Compete à Câmara Legislativa do Distrito Federal escolher quatro entre os sete membros do Tribunal de Contas do Distrito Federal.

97. Os membros do TCDF indicados pelo governador serão submetidos à arguição pública, na CLDF, e depois serão submetidos à aprovação do órgão legislativo, em votação ostensiva.

98. A decisão do TCDF faz coisa julgada em sentido formal, uma vez que os processos discutidos na Corte se encerram no próprio Tribunal, mas não faz coisa julgada em sentido material, uma vez que a decisão poderá ser objeto de impugnação judicial.

99. Para o STF, nem mesmo lei poderá instituir a exigência de depósito ou arrolamento prévios de dinheiro ou bens para admissibilidade de recurso administrativo.

100. Entre as funções do controle interno encontra-se a de apoiar o controle externo no exercício de sua missão institucional, motivo pelo qual o controle externo poderá emitir determinações ao órgão de controle interno, dentro de uma relação hierarquizada dos dois sistemas.

Considerando as disposições da Lei Orgânica do TCDF, julgue os itens a seguir.

101. Os tribunais de contas não gozam de função normativa, uma vez que tal atribuição pertence ao Poder Legislativo e, em casos específicos, ao chefe do Poder Executivo.

102. Compete ao Corregedor expedir atos de demissão de servidores do Tribunal, os quais serão devidamente publicados.

103. O Ministério Público especial que funciona junto ao TCDF não faz parte do Ministério Público comum e não possui capacidade processual, exceto para impetrar mandado de segurança contra acórdão do próprio TCDF.

104. O responsável poderá interpor recurso de revisão, contra decisão definitiva do Tribunal, diante da superveniência de documentos novos, com eficácia sobre a prova produzida, situação em que o recurso não terá efeito suspensivo.

105. Admite-se a aplicação subsidiária, aos conselheiros do Tribunal de Contas do Distrito Federal, das normas do regime jurídico dos servidores públicos do Distrito Federal, inclusive no que se refere as vantagens definidas no estatuto dos servidores.

DIREITO ADMINISTRATIVO*Antônio Daud*

Tomando por base os preceitos doutrinários e as disposições contidas na Lei nº 14.133/2021, julgue os itens a seguir.

106. As contratações efetivadas pelo poder público devem submeter-se a práticas contínuas e permanentes de gestão de riscos e de controle preventivo, e sujeitar-se-ão, entre outras, à primeira linha de defesa, que é integrada pelo controle interno do próprio órgão ou entidade.

107. A utilização do credenciamento é cabível em contratações paralelas e não excludentes, caso em que é viável e vantajosa para a Administração a realização de contratações simultâneas em condições padronizadas.

108. É dispensável a licitação para contratação de serviços e obras para atender à situação de emergência, desde que tais serviços e obras possam ser concluídas no prazo máximo de seis meses, contados da data da ocorrência da calamidade.

109. É possível a indicação de marca em contratos de compras, inclusive na hipótese em que determinada marca for a única capaz de atender às necessidades da Administração e seja comercializada por mais de um fornecedor.

Tomando por base as regras relativas ao processo administrativo e à improbidade administrativa, julgue os itens a seguir.

110. Em caso de risco iminente, a Administração Pública distrital poderá adotar providências acauteladoras sem a prévia manifestação do interessado.

111. Configura ato de improbidade administrativa enquadrada como violação a princípio a nomeação de parente de segundo grau, da autoridade nomeante, para o exercício de cargo em comissão na administração pública distrital.

112. Sabendo-se que o servidor responsável pela instrução de um processo administrativo é um antigo desafeto do interessado no processo, aquele deverá se declarar impedido para atuar nos autos do processo.

Tomando por base os preceitos constitucionais e legais atinentes aos agentes públicos, julgue os itens a seguir.

113. A revisão do processo administrativo disciplinar tem como condição o surgimento de novos elementos, não apreciados no processo originário, capazes de indicar a inadequação da penalidade aplicada ou a inocência do servidor punido, inobstante deva ser requerida dentro do prazo preclusivo de cinco anos.

114. O teto remuneratório aplicável aos ocupantes de cargos de procuradores municipais corresponde ao subsídio do prefeito.

115. A conduta omissiva de não encaminhar projeto de lei de revisão anual dos vencimentos dos servidores públicos não gera direito subjetivo a indenização.

AUDITORIA GOVERNAMENTAL

Guilherme Santanna

- 116.** O papel da auditoria interna é exclusivamente fiscalizador, não contribuindo para a melhoria dos processos organizacionais.
- 117.** Um achado de auditoria deve ser desenvolvido de forma a apresentar uma base sólida às conclusões e às propostas de encaminhamento dos auditores, sendo considerado relevante aquele que mereça ser relatado.
- 118.** O ambiente de controle é composto por elementos como integridade e valores éticos, práticas de recursos humanos, estrutura organizacional e atribuição de responsabilidade.
- 119.** A atividade de auditoria definida como um processo de se avaliar o seu desempenho e de promover o aperfeiçoamento da gestão pública é classificada como auditoria de sistemas.
- 120.** Com base nos Princípios Fundamentais de Auditoria do Setor Público (ISSAI 100), a norma ISSAI 200 foi desenvolvida para abordar os princípios-chave relacionados a uma auditoria de demonstrações financeiras no setor público. Um trabalho de auditoria financeira em entidades públicas, consoante disposições da citada norma, tem como foco determinar se a informação financeira de uma entidade é apresentada de acordo com o marco regulatório aplicável.
- 121.** O Plano de auditoria baseado no risco é uma etapa opcional e dispensável no planejamento de uma auditoria governamental.
- 122.** Os testes de auditoria são realizados apenas na fase de execução da auditoria e não têm relação com o planejamento.

123. Os trabalhos de auditoria operacional devem ser planejados tendo em vista o potencial de contribuir para o aperfeiçoamento da gestão da organização e para o atingimento dos seus objetivos, à luz de princípios tratados na NBASP 300 (ISSAI 300). Um trabalho com o objetivo de avaliar a relação entre recursos empregados e produtos entregues em termos de quantidade, qualidade e tempestividade deve ter como foco o princípio da eficácia.

124. A circularização é uma técnica de auditoria que envolve a verificação de cálculos matemáticos.

125. Um órgão de controle recebeu uma representação, com fundamentação razoável, envolvendo empresas fornecedoras de merenda escolar para a rede escolar de um Município, que sugere a ocorrência de formação de cartel e superfaturamento. O órgão entendeu ser pertinente iniciar uma ação de fiscalização e designou uma comissão com três servidores com a formalização de um requerimento de inspeção.

ADMINISTRAÇÃO FINANCEIRA E ORÇAMENTÁRIA

Gabriela Zavadinack

- 126.** De acordo com o princípio da especificação, todas as parcelas da receita e da despesa devem aparecer no orçamento por seus valores totais, visando a impedir a inclusão de valores líquidos na lei orçamentária.
- 127.** O plano plurianual deve conter anexo com a proporção de recursos para a continuidade dos investimentos em andamento.

128. Os créditos adicionais podem ser financiados por meio de recursos provenientes do excesso de arrecadação, do superávit financeiro apurado em balanço patrimonial do exercício anterior e de operações de crédito.

129. Recursos oriundos de emenda individual impositiva, repassados por meio de transferência especial ao Município Beta, pertencerão ao ente beneficiado no ato da efetiva transferência financeira e serão aplicados nas áreas de competência constitucional da União.

130. De acordo com a Lei de Responsabilidade Fiscal, entende-se por transferência voluntária a entrega de recursos correntes ou de capital a outro ente da Federação, a título de cooperação, auxílio ou assistência financeira, que não decorra de determinação constitucional, legal ou os destinados ao Sistema Único de Saúde, independentemente da adimplência do ente federativo destinatário.

PÚBLICO

Gilmar Possati

A respeito do que trata o Manual de Contabilidade Aplicado ao Setor Público (MCASP), sobre as receitas e despesas, julgue o item subsequente.

131. A origem da receita constitui o detalhamento das categorias econômicas, com vistas a identificar a sua procedência, em correntes e de capital, quando ingressam nos cofres públicos do erário.

À luz dos estágios das receitas e despesas, dispostas no Manual de Contabilidade Aplicado ao Setor Público (MCASP), julgue o item a seguir.

132. Quando da fixação das despesas, por ser base de estimativa das necessidades de financiamento dos programas de governo, essa etapa antecede a previsão das receitas que irão constar na lei do orçamento.

No que concerne ao Plano de Contas Aplicado ao Setor Público (PCASP), referenciado pelo Manual de Contabilidade Aplicado ao Setor Público (MCASP), julgue os itens subsequentes.

133. Dentre as inovações trazidas pelo PCASP está a segregação das informações patrimoniais e orçamentárias, tendo por finalidade que as contas contábeis serão classificadas conforme sua natureza de informação, de modo que não ocorra influência ou alteração entre os registros patrimoniais e orçamentários.

134. No contexto dos atributos legais da conta contábil, um ente público poderá criar atributos para atendimento das normas vigentes, de acordo com sua necessidade.

Acerca do Manual de Contabilidade Aplicado ao Setor Público (MCASP) sobre o suprimento de fundos, analise o item subsequente.

135. As restituições, por falta de aplicação, parcial ou total, ou aplicação indevida dos valores adiantados a título de suprimento de fundos, quando ocorrem no mesmo exercício, serão constituídas como receita orçamentária.

À luz da NBC TSP – Estrutura Conceitual sobre ativos e passivos, julgue os itens subsequentes.

136. A propriedade legal do recurso é um dos métodos para se verificar o potencial de serviços ou os benefícios econômicos de um ativo, sendo, portanto, uma característica essencial no reconhecimento dos ativos.

137. A obrigação deve estar relacionada a um terceiro para poder gerar um passivo, contudo não é essencial saber a identidade dos terceiros para que a obrigação presente exista.

A respeito das Demonstrações Contábeis Aplicadas ao Setor Público (DCASP), julgue os itens subsequentes.

138. O quadro principal do balanço orçamentário evidenciará as receitas e despesas previstas em confronto com as realizadas, sendo as receitas apresentadas conforme a classificação por natureza e as despesas conforme a classificação funcional.

139. Se o credor tiver concordado, até a data das demonstrações contábeis, em proporcionar um período de carência a terminar pelo menos doze meses após a data das demonstrações contábeis, o passivo deve ser classificado como não circulante.

140. Na análise do balanço financeiro, a variação positiva ocorrida na disponibilidade do período configura um bom desempenho na gestão financeira do ente público.

MATEMÁTICA FINANCEIRA

Eduardo Mocellin

Arnaldo, que planeja pedir demissão do seu emprego para se dedicar exclusivamente ao estudo para concursos públicos, realizará, a partir de hoje, doze depósitos mensais de R\$ 5.000,00 em uma conta que rende 1,2% de juros líquidos ao mês. Após sua demissão, Arnaldo pretende realizar doze saques mensais e iguais da conta em questão. A demissão será feita de maneira imediata no mês seguinte ao último depósito, ocasião em que Arnaldo fará o primeiro saque.

Com base nessa situação hipotética, considerando-se 1,154 e 11,11 os valores aproximados de $1,012^{12}$ e de $(1 - 1,012^{-12})/0,012$, respectivamente, julgue os itens a seguir.

141. O valor presente na data de hoje correspondente aos 12 depósitos é superior a R\$ 56.000,00.

142. O valor do saque mensal que esgotará o saldo da conta após o décimo segundo saque é superior a R\$ 5800,00.

A empresa Concurseiros & Concursados S.A. captou um empréstimo de R\$ 600.000,00 que deve ser quitado em 12 parcelas mensais, a juros nominais de 15% ao ano, capitalizados mensalmente. Considere, ainda, que 11,08 e 1,16 são os valores aproximados de $(1 - 1,0125^{-12})/0,0125$ e de $1,0125^{12}$, respectivamente. Com base nessa situação hipotética, julgue os itens a seguir.

143. Considerando que o empréstimo foi quitado pelo Sistema de Amortização Constante (SAC), o valor da quarta prestação foi superior a R\$ 55.500,00.

144. Considerando que o empréstimo foi quitado pelo Sistema Francês de Amortização (SF), então o

valor da segunda prestação foi superior a R\$ 55.000,00.

145. Caso o empréstimo seja quitado utilizando o Sistema de Amortização Misto (SAM), as prestações pagas serão sempre superiores às prestações do Sistema de Amortização Constante (SAC).

ECONOMIA DO SETOR PÚBLICO E DA REGULAÇÃO

Amanda Aires

146. Uma determinada economia produz apenas dois bens: alimentos e roupas. Considerando o modelo da fronteira de possibilidades de produção é possível dizer que essa economia estará em um ponto eficiente quando estiver operando em cima da curva de possibilidades de produção

147. O ponto de equilíbrio do mercado competitivo é considerado eficiente porque minimiza os excedentes de consumidores e produtores.

148. Uma empresa oligopolista maximiza seu lucro quando iguala a receita marginal e o custo marginal.

149. Em uma operação de crédito, é possível observar um aumento da taxa de juros cobrada nas operações devido à assimetria de informação entre os agentes. Esse tipo de assimetria de informação é chamada de risco moral.

150. Não é considerada uma forma de menstruação do PIB o somatório do consumo das famílias, consumo do governo, investimento das empresas, exportações e importações

NOÇÕES DE ANÁLISE DE DADOS

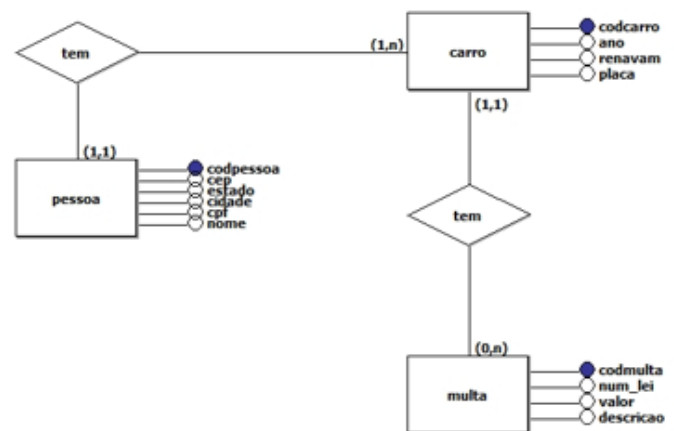
Raphael Lacerda

151. Os dados são requisitos para a informação, e esta é a base para a construção do conhecimento.

152. Dados estruturados possuem estrutura mais rígida, rotulada e armazenados em bancos NoSQL.

153. Para que um conjunto de dados possa ser considerado "aberto", ele precisa reunir, no mínimo, três características, sendo uma delas a reutilização e redistribuição, na qual os dados precisam estar disponíveis integralmente, devendo estar em um formato conveniente e modificável.

Use o modelo entidade relacionamento abaixo para responder às questões **154 a 157**



Fonte: <https://www.devmedia.com.br/mer-e-der-modelagem-de-bancos-de-dados/14332>

154. O modelo acima reflete a View de um banco de dados. Quando implementado, portanto, será definido como uma View Materializada.

155. Um índice é uma importante ferramenta no projeto de um banco de dados utilizada para se encontrar rapidamente registros específicos de uma tabela. A partir do modelo conceitual acima, é

correto concluir que quando o projeto físico for feito, o campo codCarro terá um índice associado a ele.

156. Um carro pode estar associado a uma ou várias pessoas.

157. O relacionamento entre carro e multa será representado por uma entidade associativa.

158. A modelagem dimensional é composta por uma tabela de dimensão e múltiplas tabelas de fato.

159. Na etapa de entendimento do negócio ocorre a identificação dos dados relevantes existentes e suas respectivas características

160. Em Regras de Associação, o componente de suporte refere-se a quantas vezes uma regra se verifica no conjunto de dados analisado.

DISCURSIVAS

01. O empregado público “X” frustrou, em ofensa à imparcialidade, o caráter concorrencial de concurso público. Ficou comprovado na conduta funcional do agente público o fim de obter proveito ou benefício indevido para outra pessoa.

O servidor temporário “Y” permitiu a realização de despesas não autorizadas em lei.

O empresário “Z”, atuando em conjunto com servidor efetivo, concorreu para o ato de improbidade, percebendo vantagem econômica para intermediar a aplicação de verba pública.

Considerando que os atos foram cometidos de forma dolosa, sob a ótica da Lei nº 8.429/1992 – Lei de Improbidade Administrativa –, analise o caso, abordando:

- a) considerando os agentes, responda se há ato de improbidade e, caso afirmativo, qual o tipo;
- b) as sanções cabíveis e possibilidade de cumulação.

Resposta em até 20 linhas.

Simulado Especial – TCDF – Auditor de Controle Externo (Área Auditoria) - 08/10/2023

1	
2	
3	
4	
5	
6	
7	
8	
9	
10	
11	
12	
13	
14	
15	
16	
17	
18	
19	
20	

02. *A Lei de Responsabilidade Fiscal (LRF) inovou o ordenamento jurídico brasileiro e conferiu aos tribunais de contas a tarefa de verificar o cumprimento dos preceitos legais pelos administradores públicos. Os instrumentos de controle instituídos pela LRF propiciaram maior amplitude de ação e, com isso, os tribunais de contas ganharam força na fiscalização preventiva*

Tendo em vista que o texto apresentado tem caráter unicamente motivador, redija um texto que aborde os seguintes aspectos:

1. a ação dos instrumentos de controle instituídos pela LRF;
2. a atuação dos tribunais de contas diante de fatos que possam comprometer programas governamentais e de indícios de irregularidades na gestão orçamentária.

1	
2	
3	
4	
5	
6	
7	
8	
9	
10	
11	
12	
13	
14	
15	
16	
17	
18	
19	
20	

Peça Prática

Considere que o Ministério Público junto ao Tribunal de Contas do Distrito Federal – MPJTCDF – representou ao TCDF (RI, art. 230, §1º, IV), quanto a possíveis irregularidades ocorridas no âmbito do Pregão Eletrônico nº 3/2022, realizado pela Secretaria de Estado do Meio Ambiente – SEMA –, para a elaboração do Plano de Gestão Integrada de Resíduos Sólidos do Distrito Federal – PGIRDF –, incluindo programa de coleta seletiva. Trata-se de serviço técnico de natureza intelectual, sendo que a escolha da melhor alternativa envolve alto grau de subjetividade.

O Tribunal admitiu a representação, e, posteriormente, no curso de uma auditoria, verificaram-se os seguintes aspectos:

- Diante da complexidade do objeto, a SEMA optou por um certame com critério de julgamento técnica e preço. A ponderação para a proposta técnica foi de 75% e foi designada uma banca, a qual substituiu a comissão de licitação. O valor estimado da contratação é de R\$ 100.000. Segundo o MPJTCDF, o referido fato representou cerceamento indevido da competitividade do certame.
- O pregoeiro não era servidor efetivo e, na equipe de apoio, apenas um era servidor efetivo.
- O prazo fixado para a apresentação das propostas, contado a partir da publicação do aviso, foi de 10 dias úteis.
- Após a classificação das propostas técnicas, foram abertas as propostas de preço dos licitantes, iniciando a fase aberta de disputa, característica do pregão.

Em seguida, determinou-se a oitiva (RI, art. 248, V) da SEMA para que se manifestasse sobre as possíveis irregularidades e concedendo o mesmo prazo à empresa vencedora do certame, na posição de terceiro interessado, para que, querendo, apresentasse suas considerações. Recebidas ambas as manifestações, verificou-se que os documentos encaminhados confirmaram as informações levantadas na auditoria. Considere os eventos ocorridos em maio de 2022. Os dados constam do processo nº 10/2022.

Com base na situação hipotética apresentada anteriormente, redija, nos termos do Manual de Redação Oficial do TCDF (2.ª edição), aprovado pela Decisão Administrativa n.º 37/2014, um relatório de auditoria a respeito dos achados apresentados. Ao elaborar seu relatório, faça, necessariamente, o que se pede a seguir.

1 Atenda à apresentação e à estrutura de um relatório de auditoria do TCDF.

2 À luz da Lei 14.133/2021, faça a análise acerca dos pontos acima aventados, esclarecendo sobre a sua procedência ou improcedência.

3 Apresente as conclusões e sugestões do relatório.

Simulado Especial – TCDF – Auditor de Controle Externo (Área Auditoria) - 08/10/2023

1	
2	
3	
4	
5	
6	
7	
8	
9	
10	
11	
12	
13	
14	
15	
16	
17	
18	
19	
20	
21	
22	
23	
24	
25	
26	
27	
28	
29	
30	
31	
32	
33	

34	
35	
36	
37	
38	
39	
40	
41	
42	
43	
44	
45	
46	
47	
48	
49	
50	

NÃO É ASSINANTE?

Confira nossos planos, tenha acesso a milhares de cursos e participe gratuitamente dos projetos exclusivos. Clique no link!

<https://bit.ly/Estrategia-Assinaturas>

CONHEÇA NOSSO SISTEMA DE QUESTÕES

Estratégia Questões nasceu maior do que todos os concorrentes, com mais questões cadastradas e mais soluções por professores. Clique no link e conheça!

<https://bit.ly/Sistemas-de-Questões>
