



**TÉCNICO DE NÍVEL SUPERIOR**  
**Especialidade/Requisito: ENGENHEIRO ELETRICISTA**

**INFORMAÇÕES**

1. Aguarde autorização para abrir o caderno de prova. Antes de iniciar a resolução das questões, confira a numeração de todas as páginas.
2. A prova é composta de 40 questões objetivas.
3. Nesta prova, as questões objetivas são de múltipla escolha, com 5 alternativas cada uma, sempre na sequência **A, B, C, D, E**, das quais somente uma deve ser assinalada no cartão-resposta.
4. A interpretação das questões é parte do processo de avaliação, não sendo permitidas perguntas nesse sentido aos aplicadores de prova.
5. Ao receber o cartão-resposta, verifique se o nome impresso nele corresponde ao seu. Caso haja qualquer irregularidade, comunique-a imediatamente ao aplicador de prova.
6. O cartão-resposta deverá ser preenchido com caneta esferográfica transparente de tinta **preta ou azul**, tendo-se o cuidado de não ultrapassar o limite do espaço para cada marcação e seguindo as orientações do para o preenchimento.
7. Nas salas de prova e durante a realização desta, não será permitido ao candidato: manter em seu poder relógios, armas e aparelhos eletrônicos (BIP, telefone celular, calculadora, agenda eletrônica, MP3, tablets etc.), devendo acomodá-los no saco plástico fornecido pelo aplicador para esse fim. O candidato que estiver portando qualquer desses instrumentos durante a realização da prova será eliminado do Concurso Público. É proibido usar bonés, gorros, chapéus e semelhantes, bem como alimentar-se dentro da sala, com exceção de barras de cereal ou chocolate e água sem rótulo. Também é proibido comunicar-se com outro candidato, usar a calculadora e equipamentos similares, livros, anotações, régua de cálculo, impressos ou qualquer outro material de consulta.
- 7.1 Se você não recebeu um saco plástico para acomodar seus pertences, solicite-o ao fiscal.
8. A duração da prova é de 3 horas. Esse tempo inclui a resolução das questões, além da transcrição das respostas para o cartão-resposta.
9. Ao concluir a prova, permaneça em seu lugar e comunique ao aplicador de prova. Aguarde autorização e entregue o caderno de prova e o cartão-resposta.
10. O candidato somente poderá retirar-se da sala após 2 (duas) horas do início da prova, devendo, obrigatoriamente, entregar o caderno de provas e o cartão-resposta devidamente assinado ao fiscal de sala.

**Duração total da prova: 3 horas**

✂-----

**RESPOSTAS**

RESPOSTAS									
1.	2.	3.	4.	5.	6.	7.	8.	9.	10.
11.	12.	13.	14.	15.	16.	17.	18.	19.	20.
21.	22.	23.	24.	25.	26.	27.	28.	29.	30.
31.	32.	33.	34.	35.	36.	37.	38.	39.	40.



EM BRANCO

**LÍNGUA PORTUGUESA****1. Leia o texto a seguir.**

O terrorismo sempre fascinou Albert Camus, que, além de uma obra de teatro sobre o tema, dedicou bom número de páginas de seu ensaio sobre o absurdo, *O Mito de Sísifo*, a refletir sobre esse insensato costume dos seres humanos de achar que assassinando os adversários políticos ou religiosos se resolvem os problemas. A verdade é que salvo casos excepcionais, em que o extermínio de um sátrapa atenuou ou pôs fim a um regime despótico – os dedos de uma das mãos dão e sobram para contá-los – esses crimes costumam piorar as coisas que querem melhorar, multiplicando as repressões, perseguições e abusos. Mas é verdade que, em alguns raríssimos casos, como o dos *narodniki* russos citados por Camus, que pagavam com sua vida a morte dos que eles matavam pela “causa”, havia, em alguns dos terroristas que se sacrificavam atentando contra um verdugo ou um explorador, certa grandeza moral.

Disponível em: < [https://brasil.elpais.com/brasil/2017/08/19/opinion/1503153835\\_678637.html](https://brasil.elpais.com/brasil/2017/08/19/opinion/1503153835_678637.html)>. Acesso em: 19/08/17. (Excerto).

O vocábulo **que** pode assumir diferentes funções, de acordo com o contexto de ocorrência. Assinale a alternativa que apresenta a análise adequada da ocorrência destacada do texto.

- A) No excerto “em alguns dos terroristas **que** se sacrificavam”, trata-se de uma partícula expletiva.
- B) Em “dos **que** eles matavam pela ‘causa’”, o vocábulo assume a função de um pronome relativo.**
- C) Em “piorar as coisas **que** querem melhorar”, o vocábulo antecipa “repressões, perseguições e abusos”.
- D) No trecho “A verdade é **que** salvo casos excepcionais”, trata-se de pronome relativo reiterando “verdade”.
- E) A ocorrência “**que** pagavam com sua vida” revela-se como conjunção integrante retomando “casos”.

**2. A anedota a seguir foi compartilhada pelo professor Sírio Possenti em uma entrevista. Ela é referência para a próxima questão.**

Maria pede ao marido que vá ao armazém buscar 5 ovos.

- Se tiver pão, traga seis, ela acrescenta.

Na volta, ele entrega seis ovos e diz:

- Tinha pão.

Disponível em: < <http://www.pgletras.uerj.br/palimpsesto/num19/entrevista/Palimpsesto19entrevista01.pdf>>. Acesso em: 9/8/17.

Com base na leitura da piada, infere-se que a construção do humor decorre da

- A) incompatibilidade de sentido entre as frases.
- B) informação alterada sobre a quantidade de ovos.
- C) inversão sintática típica da oralidade.
- D) linguagem conotativa utilizada pela esposa.
- E) incompreensão do marido sobre a encomenda.**

**3. No dia 26 de agosto de 1789, os deputados franceses lançaram um dos grandes documentos da modernidade: a Declaração dos Direitos do Homem e do Cidadão. Era um vigoroso manifesto iluminista contra o Antigo Regime. Foi uma resposta ao crescimento dos movimentos sociais no verão de 1789, nas tensas semanas entre a queda da Bastilha, a onda de saques do Grande Medo e o fim dos direitos feudais (4 de agosto). Na semana que vem, o documento completa 228 anos.**

Os artigos da Declaração demolem o prédio secular do Absolutismo de Direito divino e da desigualdade social pelo nascimento. Era um novo mundo, pelo menos no papel. Deputados homens, na maioria de origem burguesa, refizeram o mundo pela sua perspectiva. Quando uma voz dissidente e feminina, Olympe de Gouges, lançou a Declaração dos Direitos da Mulher e da Cidadã, foi parar na guilhotina. Sejamos justos: a guilhotina não era machista. A lâmina ignorou gênero: matou Danton, Robespierre, Luís XVI, Maria Antonieta, freiras carmelitas e Lavoisier.

Disponível em: < <http://cultura.estadao.com.br/noticias/geral,o-direito-de-papel,70001942876>>. Acesso em: 19/08/17. (Excerto).

A leitura do texto permite concluir **CORRETAMENTE** que

- A) as mudanças de leis universais ultrapassam rapidamente as fronteiras do papel e transformam a sociedade.
- B) movimentos sociais surgem com pautas reivindicatórias após mudanças significativas em leis universais.
- C) a exemplo do que ocorreu há mais de duzentos anos, mudar as leis representa retrocesso social.
- D) mesmo quando as leis são alteradas significativamente, isso é feito com base na interpretação da elite social.**
- E) quando há reorganização de leis, as vozes dissonantes são bem-vindas para contemplar a diversidade social.

**O TEXTO ABAIXO SERVE DE BASE PARA RESPONDER ÀS QUESTÕES 4 E 5.**

Você não resiste a uma livraria. Mesmo sabendo que já tem vários livros ainda não lidos em casa, (1) entra e sai com novas aquisições. (2) Ou faz o mesmo na internet ao receber um e-mail avisando que alguns livros do assunto pelo qual você tem interesse estão em promoção. Resultado: você tem uma pilha de leituras muito maior do que realmente consegue ler. Quem é apaixonado por livros (3) provavelmente se identifica com a situação descrita. Isso acontece tanto que existem grupos de apoio sobre o assunto em redes sociais voltadas para leitores, como o Goodreads.

Existe uma palavra em japonês que define a sensação já bem conhecida por leitores e compradores ávidos de livros: "tsundoku". Trata-se do hábito de comprar materiais de leitura e deixá-los em uma pilha sem nunca serem lidos. Em entrevista ao Quartz, o professor de japonês (4) Sahoko Ichikawa, da Universidade Cornell, dos Estados Unidos, explicou que o termo teve origem no século 19 e que "tsunde" significa empilhar coisas e "oku", (5) deixá-las de lado por um tempo.

Disponível em: <<http://revistagalileu.globo.com/Cultura/noticia/2017/08.html>>. Acesso em: 14/08/17.

4. A construção do texto em dois parágrafos na ordem em que aparecem se explica porque o autor

- A) apresenta um fato no primeiro parágrafo e, no segundo, trata dele metalinguisticamente.
- B) cria uma hipótese no primeiro parágrafo e, no segundo, dá nome ao resultado dela.
- C) narra um evento no primeiro parágrafo e, no segundo, estipula quem são seus personagens.
- D) argumenta a favor de uma tese no primeiro parágrafo e, no segundo, faz uma ressalva.
- E) descreve uma situação real no primeiro parágrafo e, no segundo, dá exemplos dela.

5. Sobre a pontuação dos trechos numerados no texto, assinale a alternativa **CORRETA**.

- A) A vírgula em (1) é utilizada para marcar o fim de uma oração temporal reduzida.
- B) Em (3), poderia haver uma vírgula para marcar a inversão da oração subjetiva.
- C) A vírgula em (5) é um elemento de coesão, já que marca uma elipse verbal.
- D) Em (4), deveria haver uma vírgula para marcar o início do aposto restritivo.
- E) O ponto-final em (2) poderia corretamente ser substituído por dois-pontos.

**O TEXTO A SEGUIR É REFERÊNCIA PARA RESPONDER ÀS QUESTÕES 6 E 7.**

Em uma conferência que escreveu sobre o destino da literatura, Lima Barreto afirmava: “Entrando no segredo das vidas e das coisas, a literatura reforça nosso natural sentimento de solidariedade com nossos semelhantes, explicando-lhes os defeitos, realçando-lhes as qualidades e zombando dos fúteis motivos que nos separam uns dos outros. Ela tende a **obrigar a todos nós** a nos tolerarmos e a nos compreendermos; e, por aí, nós nos chegaremos a amar mais perfeitamente na superfície do planeta que rola pelos espaços sem fim”.

A ideia **de que** a arte pode ter uma função na sociedade, **seja** como elemento de união entre os homens, **seja** pelo potencial de transformação da sociedade, era cara ao escritor carioca, homenageado da 15.<sup>a</sup> Festa Literária Internacional de Paraty (Flip). Sua literatura incluía os suburbanos, negros, despossuídos de toda sorte e, nesse sentido, promovia um olhar da elite letrada sobre tais personagens esquecidos na trama urbana, **bem como** abarcava seus temas e reivindicações. Um tipo de arte que perdeu o sentido por longas décadas na história da literatura brasileira, mas que nos últimos anos tem mostrado sua pertinência atemporal.

Disponível em: <<http://epoca.globo.com/cultura/noticia/2017/07.html>>. Acesso em: 14/08/17.

6. Sobre os mecanismos sintáticos destacados no texto, assinale a alternativa **CORRETA**.

- A) Nas duas ocorrências, o pronome “lhes” funciona como objeto indireto de formas verbais transitivas diretas e indiretas.
- B) O termo “a todos nós” funciona como objeto direto preposicionado, já que a forma verbal “obrigar” é transitiva direta e indireta.
- C) A estrutura correlativa “seja... seja...” poderia ser reescrita como “seja... ou” e ainda manter o paralelismo do período original, de acordo com a prescrição gramatical.
- D) O nexos “bem como” expressa comparação entre as orações, o que torna “como ainda” uma substituição correta nessa posição.
- E) A preposição “de” antes da conjunção integrante “que” poderia ser omitida, já que seu uso é opcional nessa posição.

7. A palavra “despossuídos” recebe acento gráfico pelo mesmo motivo que

- A) décadas.
- B) fúteis.
- C) aí.
- D) literária.
- E) nós.

**LEIA O TEXTO ABAIXO PARA RESPONDER ÀS QUESTÕES 8, 9 E 10.**

A esfinge, um monstro mitológico alado, com a cabeça de uma mulher e o corpo de um leão, **assolava** a cidade de Tebas na Grécia. Emboscava jovens em um lugar ermo e os desafiava (“Decifra-me ou devoro-te!”) com o enigma: “Que criatura pela manhã tem quatro pés, ao meio-dia tem dois e à tarde tem três?”

O único que decifrou a charada foi Édipo, ao responder “O homem, que na infância engatinha usando quatro membros, na vida adulta anda sobre dois pés, mas na velhice precisa de um cajado como apoio”. Por ter resolvido o enigma, Édipo acabou tornando-se rei de Tebas, casando-se, sem saber, com sua mãe, Jocasta, e sofrendo um fim infeliz, como bem descrito por Sófocles em sua tragédia *Édipo Rei*.

A resposta de Édipo bem descreve o arco de vida dos seres humanos, que se inicia na infância e termina na decadência da velhice e na morte. Tal trajetória é a inevitável consequência da impossibilidade de manter, indefinidamente, o estado de baixa entropia que caracteriza o organismo vivente. Tudo no universo está sujeito à segunda lei da termodinâmica, que determina o fluxo do tempo e traz a velhice.

O que sempre me impressionou na história do Édipo é o fato de tantos outros jovens antes dele terem morrido por serem incapazes de responder a uma pergunta tão elementar. Talvez eles não lembrassem mais da infância e não percebessem que um dia envelheceriam. De fato, a humanidade há séculos vive tentando negar a **inexorabilidade** da morte, fantasiando sobre como escapar dela.

Daí vem a busca **incessante** pela mítica “fonte da juventude”, cujas águas seriam capazes de rejuvenescer aqueles que as bebessem. Tal fonte certamente não existe, mas, independentemente disso, a humanidade tem conseguido aumentar consideravelmente a sua expectativa de vida, através de melhor nutrição, saneamento básico, antibióticos e outros progressos da medicina.

Disponível em: <[http://www.cienciahoje.org.br/noticia/v/ler/id/4315/n/tempus\\_fugit](http://www.cienciahoje.org.br/noticia/v/ler/id/4315/n/tempus_fugit)>. Acesso em: 14/08/17.

8. As palavras destacadas podem ser substituídas, **RESPECTIVAMENTE**, sem alteração do sentido original dos períodos, por

- A) desolava – inevitabilidade – ocasional.
- B) nulificava – indispensabilidade – perecível.
- C) oprimia – utilidade – intermitente.
- D) devastava – implacabilidade – ininterrupta.
- E) depredava – essencialidade – volátil.

9. Em qual dos trechos a seguir, retirados do texto, há uma **INADEQUAÇÃO** de regência verbal, tomadas as normas da gramática tradicional como padrão de correção?

- A) [...] Édipo acabou tornando-se rei de Tebas [...].
- B) [...] que se inicia na infância e termina na decadência da velhice [...].
- C) [...] por serem incapazes de responder a uma pergunta tão elementar.
- D) [...] cujas águas seriam capazes de rejuvenescer aqueles que as bebessem.
- E) Talvez eles não lembrassem mais da infância [...].

10. Assinale a alternativa em que a expressão destacada a seguir está empregada em **DESACORDO** com as recomendações da norma gramatical.

- A) [...] ao meio-dia tem dois e à tarde tem três [...].
- B) Tudo no universo está sujeito à segunda lei da termodinâmica [...].
- C) [...] aumentar [...] a sua expectativa de vida, através de melhor nutrição [...].
- D) [...] que determina o fluxo do tempo e traz a velhice.
- E) [...] mítica “fonte da juventude”, cujas águas seriam capazes de rejuvenescer [...].

**NOÇÕES ELEMENTARES DE DIREITO E LEGISLAÇÃO**

11. Segundo o Decreto nº 3.298/1999, que regulamenta a Lei nº 7.853, de 24 de outubro de 1989, dispendo sobre a Política Nacional para a Integração da Pessoa Portadora de Deficiência, é considerada pessoa portadora de deficiência
- A) mental, quem apresenta alteração completa ou parcial de um ou mais segmentos do corpo humano, acarretando o comprometimento da função motora, podendo apresentar-se sob a forma de paralisia cerebral.
  - B) física, quem apresenta alteração completa ou parcial de um ou mais segmentos do corpo humano, acarretando o comprometimento da função física, podendo apresentar-se sob a forma de amputação ou ausência de membro, mesmo que a deficiência não produza dificuldades para o desempenho de funções ou atividades a serem exercidas.
  - C) permanente, aquela que sofreu uma redução acentuada da capacidade de integração social, com necessidade de equipamentos, adaptações, meios ou recursos especiais para que possa receber ou transmitir informações necessários para os eu bem-estar pessoal e ao desempenho de função ou atividade a ser exercida.
  - D) física, quem apresenta alteração completa ou parcial de um ou mais segmentos do corpo humano, acarretando o comprometimento da função física, podendo apresentar-se sob a forma de paraplegia.**
  - E) múltipla, aquela que apresenta, de forma simultânea, em um dos olhos cegueira (acuidade visual é igual ou menor que 0,05 no melhor olho) e no outro baixa visão (acuidade visual entre 0,3 e 0,05 no melhor olho).
12. Nos termos do Estatuto dos Servidores Públicos do Poder Judiciário do Estado de Mato Grosso do Sul, **NÃO** é causa de vacância do cargo público
- A) demissão.
  - B) afastamento para tratamento de doença grave, comprovada por laudo médico.**
  - C) readaptação.
  - D) exoneração a pedido ou de ofício.
  - E) aposentadoria.
13. Considerando o disposto no Código de Organização Judiciárias do Estado de Mato Grosso do Sul, analise as assertivas a seguir e assinale a alternativa **CORRETA**.
- I. Para garantir o cumprimento e a execução de seus atos e decisões, podem o tribunal e os juízes requisitar do Poder Público os meios necessários àquele fim, autorizada a apreciação do mérito da decisão ou do fato a ser executado ou cumprido.
  - II. Na guarda e aplicação da Constituição da República, da Constituição do Estado e das leis, o Poder Judiciário só intervirá em espécie e por provocação da parte, salvo quando a lei expressamente determinar procedimento de ofício.
  - III. O Tribunal de Justiça e os juízes mencionados no Código de Organização e Divisão Judiciárias do Estado de Mato Grosso do Sul têm competência exclusiva para conhecer todas as espécies jurídicas, ressalvadas as restrições constitucionais e legais.
  - IV. A justiça do Estado é instituída para assegurar a defesa social, tutelar e restaurar as relações jurídicas.
- A) Apenas as assertivas I, II e III estão corretas.**
  - B) Apenas as assertivas I, II e IV estão corretas.
  - C) Apenas as assertivas II, III e IV estão corretas.
  - D) Apenas as assertivas II e III estão corretas.
  - E) Apenas as assertivas I, III e IV estão corretas.
14. Acerca da Política Nacional para a integração da pessoa portadora de deficiência, avalie as assertivas a seguir e, depois, assinale a alternativa **CORRETA**
- I. Um dos objetivos da referida política é formar recursos humanos para o atendimento da pessoa portadora de deficiência.
  - II. Uma das diretrizes da referida política é garantir o efetivo atendimento das necessidades da pessoa portadora de deficiência, sem o cunho assistencialista.
  - III. Um dos princípios da referida política tem por base o respeito às pessoas portadores de deficiência, que devem receber igualdade de oportunidades na sociedade, com privilégios, se necessário.
- A) Apenas as assertivas I, II e III estão corretas.
  - B) Apenas as assertivas I e II estão corretas.**
  - C) Apenas as assertivas I e III estão corretas.
  - D) Apenas a assertiva I está correta.
  - E) Apenas a assertiva III está correta.

15. Com base no Código de Ética dos Servidores do Poder Judiciário do Estado de Mato Grosso do Sul (Resolução n.º 98, de 04 de Novembro de 2013), assinale a alternativa **INCORRETA**.
- A) O servidor, investido em cargo de gestão, que for parente em linha reta de pessoa que mantenha participação superior a cinco por cento do capital de sociedade comercial que negocie com o Poder Público deve comunicar o fato ao setor de pessoal do Tribunal de Justiça.
  - B) O servidor investido em função ou cargo de gestão não poderá receber salário ou qualquer outra remuneração de fonte privada que esteja em desacordo com a Lei e a Constituição Federal.
  - C) É dever do servidor investido em função ou cargo de gestão opinar publicamente a respeito do desempenho funcional de outro servidor investido em função ou cargo de gestão para assegurar a honorabilidade do órgão.
  - D) O servidor deve abster-se de manter relações oficiais, financeiras, profissionais ou pessoais que possam prejudicar ou criar embaraços e restrições a sua atuação profissional.
  - E) É dever ético fundamental do servidor da Justiça Estadual apresentar-se para o trabalho adequadamente vestido, segundo o padrão do Poder Judiciário.
16. O Estatuto dos Servidores Públicos do Poder Judiciário do Estado de Mato Grosso do Sul elenca algumas situações em que será aplicada a pena de demissão ao servidor público. Assinale a alternativa **INCORRETA**.
- A) Será aplicada a pena de demissão nos casos de acumulação ilícita de cargo ou função, comprovada a má-fé.
  - B) Será aplicada a pena de demissão nos casos de exercício de advocacia administrativa.
  - C) Será aplicada a pena de demissão nos casos de incontinência pública ou escandalosa.
  - D) Será aplicada a pena de demissão nos casos de condenação pela justiça comum, independentemente do crime ou da pena aplicada na decisão condenatória.
  - E) Será aplicada a pena de demissão nos casos de abandono de cargo ou inassiduidade habitual.
17. Segundo o Código de Organização e Divisão Judiciárias do Estado de Mato Grosso do Sul, são órgãos do Poder Judiciário do Estado, dentre outros:
- A) o Conselho Superior da Magistratura e o Ministério Público estadual.
  - B) os juízes de Direito auxiliares de Entrância Especial, os juízes Leigos e os Conciliadores.
  - C) os Conselhos da Justiça Militar, os Juizados Especiais e os Defensores Públicos do Estado.
  - D) os Juízes de Direito, o Ministério Público e os Advogados Públicos.
  - E) os juízes substitutos e os juízes de paz.
18. A Resolução n.º 98, de 4 de novembro de 2013, instituiu o Código de Ética dos Servidores do Poder Judiciário do Estado de Mato Grosso do Sul considerando a necessidade de orientar as ações dos servidores do Poder Judiciário do Estado de Mato Grosso do Sul em face dos princípios que regem a Administração Pública e do padrão ético que é construído a partir da conduta dos servidores, os quais devem obedecer a um conjunto de princípios e normas. Segundo essa Resolução, é dever ético fundamental do servidor da Justiça Estadual
- I. comunicar imediatamente a seus superiores todo ato contrário ao interesse público de que tiver conhecimento.
  - II. abster-se de exercer sua função, poder ou autoridade com finalidade estranha ao interesse público, mesmo que observando as formalidades legais e não cometendo violação expressa à lei.
  - III. fazer uso de informações privilegiadas obtidas no âmbito interno de seu serviço em benefício próprio ou de terceiros.
  - IV. participar dos movimentos e estudos que se relacionem com treinamentos e melhoria do exercício de suas funções, quando convocado.
- A) Apenas as assertivas I e II estão corretas.
  - B) Apenas as assertivas I e IV estão corretas.
  - C) Apenas as assertivas I, II e IV estão corretas.
  - D) Apenas a assertiva II está correta.
  - E) Apenas as assertivas I, III e IV estão corretas.
19. Considerando o disposto no Regimento Interno do Tribunal de Justiça do Estado de Mato Grosso do Sul sobre os atos do Tribunal de Justiça, analise as assertivas a seguir e assinale a alternativa **CORRETA**.
- I. Provimentos são instruções ou determinações de caráter regulamentar, expedidos para a boa ordem, regularidade e uniformização dos serviços da Justiça e fiel observância da Lei.
  - II. Voto é a manifestação proferida pelo Conselho Superior da Magistratura, por comissão – permanente ou transitória –, ou por juízes auxiliares ou corregedores, no exercício de suas funções, por ocasião da conclusão de seus trabalhos nos respectivos processos.



- III. Portarias são atos administrativos, visando à reestruturação dos serviços.  
IV. Instruções são atos de ordenamento administrativo interno, visando a disciplinar o modo e a forma de execução de serviços da Secretaria do Tribunal e dos órgãos auxiliares.

- A) Apenas as assertivas I e IV estão corretas.  
B) **Apenas as assertivas I, III e IV estão corretas.**  
C) Apenas as assertivas I e II estão corretas.  
D) Apenas as assertivas II e IV estão corretas.  
E) Apenas as assertivas I, II e III estão corretas.

20. Sobre a Lei nº 3.310/2006, que dispõe sobre o Estatuto dos Servidores Públicos do Poder Judiciário do Estado de Mato Grosso do Sul, leia as assertivas abaixo e, depois, assinale a alternativa **CORRETA**.

- I. O servidor estável só perderá o cargo em virtude de decisão judicial proferida por órgão de segunda instância, ainda que haja pendência de recurso.  
II. O servidor estável só perderá o cargo mediante processo administrativo disciplinar, em que lhe seja assegurada ampla defesa.  
III. O servidor estável só perderá o cargo mediante procedimento de avaliação periódica de desempenho, na conformidade de regulamento, assegurada ampla defesa.  
IV. O servidor estável só perderá o cargo por corte de despesas com pessoal, na forma que dispuser lei federal específica.  
V. O servidor estável só perderá o cargo em virtude de laudo pericial que ateste a ineficiência na prestação do serviço público.

- A) Apenas as assertivas I, III e IV estão corretas.  
B) Apenas as assertivas I, III e V estão corretas.  
C) **Apenas as assertivas II, III e IV estão corretas.**  
D) Apenas as assertivas I, II e V estão corretas.  
E) Apenas as assertivas II, III e V estão corretas.

## CONHECIMENTOS ESPECÍFICOS

21. A Lei nº 8.666/93 regulamenta o artigo 37, XXI, da Constituição da República Federativa do Brasil, e estabelece normas gerais sobre licitações e contratos administrativos pertinentes a obras, serviços, inclusive de publicidade, compras, alienações e locações no âmbito dos Poderes da União, dos Estados, do Distrito Federal e dos Municípios. Sobre as disposições contidas na referida lei, assinale a alternativa **CORRETA**.

- A) O projeto básico é facultativo quando da publicação do edital de licitação, já que poderá ser desenvolvido concomitantemente com a execução das obras e serviços.  
B) O autor do projeto, básico ou executivo, pessoa física ou jurídica, poderá participar da licitação ou da execução do contrato de seu projeto.  
C) A modalidade tomada de preços deverá ser feita quando a obra e serviço de engenharia ultrapassar R\$ 1.500.000,00 (um milhão e quinhentos mil reais).  
D) Cabe a contratação por inexigibilidade de licitação nos casos de emergência ou de calamidade pública, quando caracterizada urgência de atendimento de situação que possa ocasionar prejuízo ou comprometer a segurança de pessoas, obras, serviços, equipamentos e outros bens, públicos ou particulares, e somente para os bens necessários ao atendimento da situação emergencial ou calamitosa e para as parcelas de obras e serviços que possam ser concluídas no prazo máximo de 180 (cento e oitenta) dias consecutivos e ininterruptos, contados da ocorrência da emergência ou calamidade, vedada a prorrogação dos respectivos contratos.  
E) **É cabível a exigência de atestado de capacidade técnico-profissional numa licitação para aferir se o licitante possui profissional detentor de expertise no objeto licitado a partir de uma experiência pretérita, desde que somente se exija a comprovação de anterior execução de obra ou serviço de características semelhantes, limitadas estas exclusivamente às parcelas de maior relevância e valor significativo do objeto da licitação, vedadas as exigências de quantidades mínimas ou prazos máximos.**



22. As assertivas abaixo tratam das várias espécies de bens previstas no Código Civil brasileiro. Leia-as atentamente e, depois, assinale a alternativa **CORRETA**.

- I. São bens imóveis o solo e tudo quanto nele se incorporar natural ou artificialmente.
- II. Os materiais provisoriamente separados de um prédio, para nele se reempregarem, não perdem o caráter de bens imóveis.
- III. Os direitos reais sobre objetos móveis e as ações correspondentes são considerados bens móveis para efeitos legais.
- IV. Os direitos pessoais de caráter patrimonial e respectivas ações são considerados bens imóveis para efeitos legais.

- A) Apenas as assertivas I, II e III estão corretas.
- B) Apenas as assertivas II e III estão corretas.
- C) Apenas as assertivas I, II e IV estão corretas.
- D) Apenas as assertivas II, III e IV estão corretas.
- E) Apenas as assertivas I e III estão corretas.

23. No tocante ao estudo de viabilidade, sabe-se que o orçamento possui variações devido ao seu detalhamento que, conforme os documentos que se tem, proporciona uma determinada classificação. Marque a alternativa que relaciona **CORRETAMENTE** o grau de orçamento de uma estimativa de custo ou uma viabilidade inicial com a precisão que ele proporciona.

- A) Estimativa de custo ou viabilidade inicial: mais detalhada que uma simples análise inicial, pressupõe o levantamento de quantidades de serviços e requer a pesquisa de preços dos principais insumos e serviços constantes na curva "ABC" do projeto.
- B) Estimativa de custo ou viabilidade inicial: é elaborada com base em todos os projetos tendo a composição de custos e extensa pesquisa de preços dos insumos. Procura chegar a um valor bem próximo do custo "REAL", com uma reduzida margem de incerteza.
- C) Estimativa de custo ou viabilidade inicial: é uma avaliação expedida com base em custos históricos e comparação com projetos similares. Dá uma ideia aproximada da ordem de grandeza do custo do empreendimento.
- D) Estimativa de custo ou viabilidade inicial: é uma análise prévia que se faz com base em todos os projetos listando os principais insumos decorrentes da Curva "ABC" e realizando pesquisa de preço regional.
- E) Estimativa de custo ou viabilidade inicial: proporciona com base em todos os projetos um orçamento analítico que se certifica do custo real da obra.

24. Em relação à análise e à condição de solo, sabe-se que a realização da sondagem SPT é um dos sistemas utilizados para caracterização do solo. A NBR 8036 refere-se à quantidade de furos de sondagem que deve ser feita para uma determinada área de projeção da edificação. De acordo com a norma, a quantidade de furos de sondagem a ser realizada em uma obra com área de projeção da edificação igual a 1000m<sup>2</sup> é de

- A) um.
- B) dois.
- C) três.
- D) quatro.
- E) cinco.

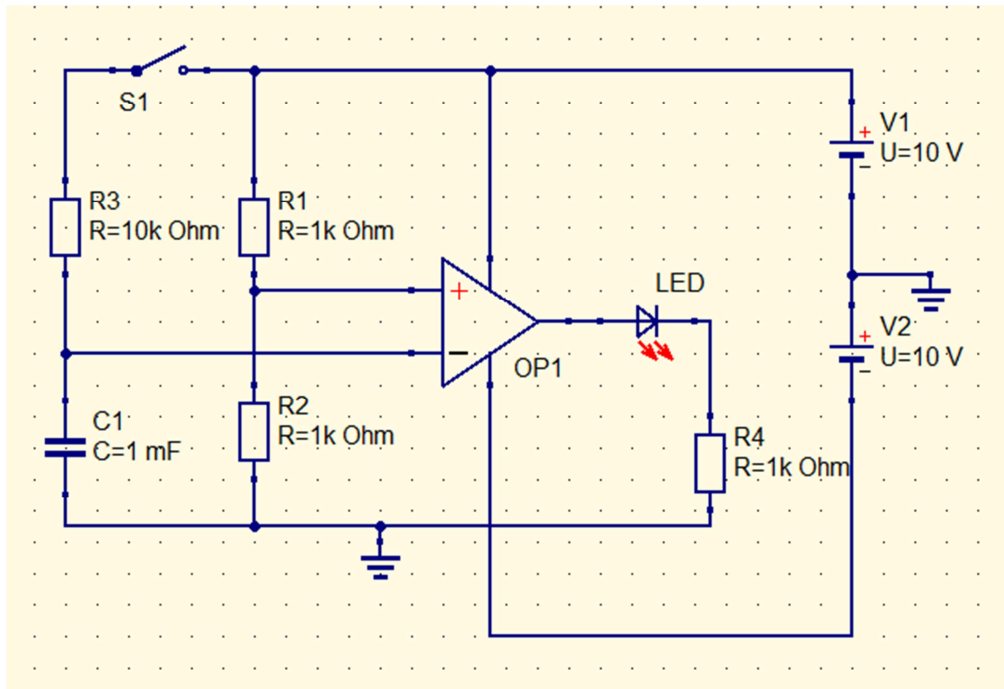
25. Relacionado a uso e ocupação dos lotes urbanos, o Estatuto da Cidade prevê a necessidade da realização de um Plano Diretor para municípios com 20 mil habitantes ou mais, para cidades integrantes de regiões metropolitanas e aglomerações urbanas e com aspecto de especial interesse turístico. Considerando as informações anteriores e sabendo que nas consultas para fins construtivos dos municípios existem três índices relacionados ao uso de ocupação do solo (denominados coeficiente de aproveitamento, taxa de ocupação e permeabilidade mínima), a máxima área computável, a projeção da estrutura e a máxima área impermeabilizada permitida para um terreno de área igual a mil metros quadrados (1000m<sup>2</sup>) estão descritas **CORRETAMENTE** em:

\*Dados os seguintes parâmetros construtivos: coeficiente de aproveitamento igual a 2 (dois), taxa de ocupação igual a 50% ou 0,5 (cinquenta por cento ou meio) e Permeabilidade mínima igual a 0,25 ou 25% (um quarto ou vinte e cinco por cento).

- A) No terreno em questão poderá ser construída uma edificação com área computável igual a 2000m<sup>2</sup>, com uma projeção de estrutura não superior a 500m<sup>2</sup> e com impermeabilização máxima de 750m<sup>2</sup>.
- B) No terreno em questão poderá ser construída uma edificação com área computável igual a 2000m<sup>2</sup>, com uma projeção de estrutura não superior a 1000m<sup>2</sup> e com impermeabilização máxima de 750m<sup>2</sup>.

- C) No terreno em questão poderá ser construída uma edificação com área computável igual a 1000m<sup>2</sup>, com uma projeção de estrutura não superior a 500m<sup>2</sup> e com impermeabilização máxima de 250m<sup>2</sup>.
- D) No terreno em questão poderá ser construída uma edificação com área computável igual a 500m<sup>2</sup>, com uma projeção de estrutura não superior a 250m<sup>2</sup> e com impermeabilização máxima de 50m<sup>2</sup>.
- E) No terreno em questão poderá ser construída uma edificação com área computável igual a 500m<sup>2</sup>, com uma projeção de estrutura não superior a 250m<sup>2</sup> e com impermeabilização máxima de 300m<sup>2</sup>.
26. Com base no disposto na Lei nº 5.194/1966, que regula o exercício da profissão de Engenheiro e dá outras providências, assinale a alternativa **CORRETA**.
- A) Aos prepostos do autor do projeto é vedado acompanhar a execução da obra, sendo responsabilidade do autor garantir a realização da obra de acordo com as condições, especificações e demais pormenores técnicos estabelecidos no projeto.
- B) Sempre que o autor do projeto convocar, para o desempenho do seu encargo, o concurso de profissionais da organização de profissionais, especializados e legalmente habilitados, não serão estes havidos como corresponsáveis, nem mesmo pela parte que interferiram.
- C) As alterações do projeto ou plano original só poderão ser feitas pelo profissional que o tenha elaborado, mesmo recusando-se o autor do projeto a prestar sua colaboração profissional.
- D) Os projetos, laudos e qualquer outro trabalho de engenharia poderão ser submetidos ao julgamento das autoridades competentes mesmo quando seus autores não forem profissionais habilitados em conformidade com a Lei 5.194/66, para assegurar seu valor jurídico.
- E) Quando a concepção geral que caracteriza um projeto for elaborada em conjunto por profissionais legalmente habilitados, todos serão considerados coautores do projeto, com os direitos e deveres correspondentes.
27. Visando a proteger a entrada de energia de um sistema monofásico de corrente alternada, um circuito de proteção contra descargas atmosféricas foi desenvolvido. Esse circuito é composto por um varistor e um centelhador a ar (somente centelhador sem circuito de disparo) entre a fase e o neutro, montado na entrada de energia. Sobre este circuito, avalie as seguintes afirmações:
- I. Sem um indutor de coordenação entre varistor e o centelhador, o centelhador nunca irá atuar.
- II. Podemos substituir o varistor por um DIAC, que é tão rápido quanto o varistor e não degrada.
- III. Deve ser previsto um fusível em série com o varistor para evitar que ele entre em combustão.
- IV. A função do centelhador a ar é atuar antes do varistor para evitar que este se degrade quando submetido a uma descarga de grande magnitude.
- É **CORRETO** apenas o que se afirma em
- A) II e III.
- B) I e IV.
- C) II e IV.
- D) I e III.
- E) III e IV.
28. Sobre os motores elétricos, avalie as afirmações a seguir.
- I. Um motor de indução trifásico tem a velocidade de rotação do eixo motor menor que a velocidade síncrona (aquela com que gira o campo magnético).
- II. Um motor síncrono trifásico tem a velocidade de rotação do eixo motor variando, conforme o torque mecânico no eixo, quando em funcionamento normal.
- III. Um motor de indução (bobinado) trifásico pode ter o seu torque de partida alterado pela inserção de resistências externas em série com o enrolamento do rotor.
- IV. Um motor de indução monofásico não necessita de um segundo enrolamento cruzado, pois como o fluxo magnético varia com o tempo isto garante o seu funcionamento.
- Está(ão) **CORRETA(S)** apenas a(s) assertiva(s)
- A) I, II e III.
- B) I e III.
- C) IV.
- D) II e IV.
- E) II, III e IV.

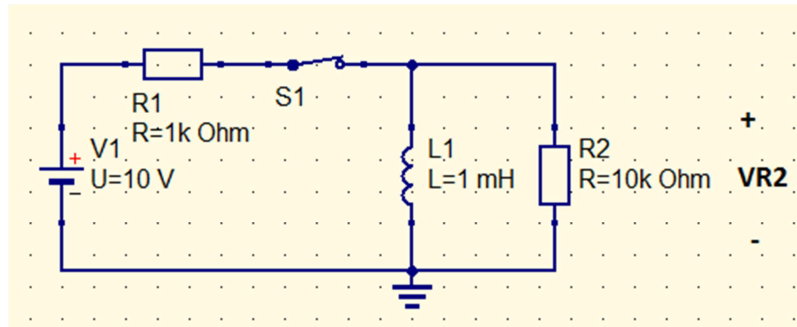
29. Observe o circuito apresentado.



Com base nos valores dos componentes, supondo que o capacitor C1 se encontra descarregado, após a chave S1 ser fechada, pode se afirmar que

- A) o LED está aceso e depois de 10 segundos estará apagado.  
B) o LED está apagado e após 10 segundos estará aceso.  
C) o LED não acende pois está invertido.  
D) o LED está aceso e depois de 1 segundo estará apagado.  
E) o LED está apagado e depois de 1 segundo estará aceso.
30. Um engenheiro que trabalha com CFTV precisa ligar uma câmera de vídeo, que apresenta impedância de 50 ohms, com um par trançado de 100 ohms, visando a economizar, pois um cabo coaxial de 50 ohms é bem mais caro que par trançado de 100 ohms. Para fazer esta ligação com a melhor transferência de energia, ele utiliza um transformador, com  $N_1$  espiras no lado da câmera e  $N_2$  espiras no lado do par trançado. A relação de espiras ( $N_1/N_2$ ), para garantir a melhor transferência de energia, deve ser
- A)  $\frac{1}{2}$ .  
B) 1.  
C)  $\frac{1}{\sqrt{2}}$ .  
D)  $\sqrt{2}$ .  
E) 2.
31. Em 1964, o arquiteto Jaime Lerner constrói uma residência no bairro do Cabral em Curitiba de 140 m<sup>2</sup> para sua moradia e a principal característica da obra é o telhado verde. Sobre o telhado verde, analise as afirmações a seguir e marque a **CORRETA**.
- A) A realização da fotossíntese pelo telhado verde representa sua principal característica.  
B) A utilização de telhados verdes caiu em desuso, pois há dificuldades de manutenção deste tipo de proteção mecânica de laje.  
C) O custo de implantação de telhado verde é muito baixo, por isso sua utilização é feita em larga escala na atualidade.  
D) O plantio de árvores é vedado neste tipo de proteção mecânica, sendo admitido somente gramíneas.  
E) A função do telhado verde é proteger a laje de cobertura, proporcionando um isolamento térmico acústico por causa da grama que se encontra acima da estrutura de concreto armado.

32. Neste circuito, a chave S1 ficou fechada por muito tempo até atingir um estado estacionário. Após esse tempo, a chave S1 é aberta. A tensão sobre o resistor R2 ( $V_{R2}$  como mostrado na figura) imediatamente após a chave S1 ser aberta é de



- A) 10 V.  
B) -10 V.  
C) -100 V.  
D) 0 V.  
E) 9,09 V.
33. No software AutoCAD, existem dois métodos de trabalho para importar elementos gráficos de um arquivo externo para o arquivo atual. Os métodos podem ser acionados por meio dos comandos XREF e INSERT. A respeito das semelhanças e diferenças entre os dois comandos, considere as seguintes afirmações.
- O comando XREF é mais utilizado para inserir um projeto base e sobre ele realizar outros projetos, enquanto o comando INSERT é mais utilizado para inserir elementos que irão compor o projeto atual e que podem ser utilizados também em outros projetos, sem relação com o atual.
  - Elementos inseridos com os dois comandos são atualizados automaticamente quando o arquivo externo é alterado.
  - Utilizar o comando INSERT para importar um arquivo externo grande produz um aumento no tamanho em disco do arquivo atual maior que a importação com o comando XREF.
  - Elementos inseridos com o comando XREF podem ser transformados em blocos, tornando-os semelhantes aos inseridos com o comando INSERT.
  - Além da parte gráfica, os dois comandos importam também as informações de *layers* existentes no arquivo externo para o arquivo atual. Estes *layers* podem ser utilizados e manipulados da mesma forma que qualquer outro *layer*.

É **CORRETO** apenas o que se afirma em

- A) I, II e III.  
B) I, III e IV.  
C) II e IV.  
D) III e V.  
E) I e V.
34. As instalações penitenciárias brasileiras revelam uma realidade bastante preocupante no que diz respeito à superlotação de suas celas. Um local com capacidade para 20 detentos acaba tendo uma população de 60. Em função disso, problemas como falta de higiene e de saneamento trazem como consequência, principalmente, a disseminação de doenças entre os presos. É importante lembrar que muitas vezes entre eles também pode haver alguém com algum tipo de deficiência física, por exemplo uma PMR (pessoa com mobilidade reduzida). Em função disso, a NBR 9050/2015 trata de alguns critérios de acessibilidade relacionados ao ambiente em questão. Dessa forma, no que diz respeito à acessibilidade, em delegacias e penitenciárias, segundo a NBR 9050/2015, analise as afirmações a seguir.
- Pelo menos uma cela deve ser acessível e estar em rota acessível.
  - Deve haver ao menos dois sanitários e banhos acessíveis.
  - Ao menos 10% dos parlatórios, com no mínimo um, deve ser acessível tanto para detentos quanto para visitantes. É recomendação da norma também que ao menos outros 10% sejam adaptáveis.
  - As áreas para atividades de lazer ou trabalho dos detentos devem ser acessíveis, sendo recomendado que ao menos outros 5% sejam adaptáveis.

É **CORRETO** apenas o que se afirma em

- A) I.
- B) I e III.
- C) I, II, III e IV.
- D) II e III.
- E) II.

35. A NBR 15575/2013 Edificações habitacionais – Desempenho institui um nível de desempenho mínimo ao longo de uma vida útil para os principais elementos de uma construção, os quais são analisados nas seis partes que compõem a norma: requisitos gerais, estrutura, pisos, vedações verticais, coberturas e sistemas hidrossanitários. No que diz respeito à parte 1 da referida norma (– Requisitos gerais) e considerando a periodicidade e processos de manutenção especificados no respectivo Manual de Uso, Operação e Manutenção (o qual é entregue ao usuário elaborado em atendimento à norma NBR 14037/2014 - Diretrizes para elaboração de manuais de uso, operação e manutenção de edificações – Requisitos para elaboração e apresentação dos conteúdos), é **CORRETO** afirmar que:

- A) essa parte da norma se aplica a obras em andamento, assim como a edificações concluídas até a data da entrada em vigor dessa norma.
- B) a parte 1 da norma 15575/2013 (– Requisitos gerais) não pode ser utilizada como um procedimento de avaliação do desempenho de sistemas construtivos.
- C) a parte 1 da norma 15575/2013 (– Requisitos gerais) estabelece critérios referentes ao desempenho térmico, acústico, lumínico e de segurança contra o fogo, os quais devem ser atendidos em conjunto devido à própria natureza conflitante dos critérios de medições.
- D) a norma estabelece vida útil variável para cada um dos sistemas como estruturas, vedações, pisos, coberturas e hidrossanitários.
- E) a parte 1 da norma 15575/2013 (– Requisitos gerais) não se aplica em obras de reforma, porém é bem aplicável em obras de retrofit e edificações provisórias.

36. O sistema construtivo *Steel framing* é conhecido mundialmente por ser um método industrializado que possibilita a realização de construção a seco com grande rapidez na execução. Possui como principal característica uma estrutura composta por perfis de aço galvanizado formados a frio, utilizados para compor painéis estruturais e não estruturais, vigas, tesouras e demais componentes. A função dos painéis estruturais é compor as paredes de uma construção assim, como ser utilizados como sistema estrutural. Já os não estruturais servem apenas como divisórias. As paredes que constituem a estrutura são chamadas de painéis estruturais ou autoportantes. Os painéis devem ser enrijecidos por meio de contraventamentos a fim de evitar deslocamentos indesejados. Para a montagem dos referidos painéis, existem três métodos que podem ser utilizados durante a construção: “stick”, por painéis e o método da construção modular.

No que diz respeito aos três métodos de montagem de painéis citados, analise as afirmações a seguir e marque a alternativa **CORRETA**.

- A) No método “stick”, tudo é fabricado fora do canteiro, porém montado no local da obra. No método por painéis, os perfis são cortados e montados na própria obra. No método da construção modular, as unidades são completamente pré-fabricadas.
- B) No método “stick”, os perfis são cortados e montados na própria obra. No método por painéis, tudo é fabricado fora do canteiro, porém montado no local da obra. No método da construção modular, as unidades são completamente pré-fabricadas.
- C) No método “stick”, as unidades são completamente pré-fabricadas. No método por painéis, tudo é fabricado fora do canteiro, porém montado no local da obra. No método da construção modular, os perfis são cortados e montados na própria obra.
- D) No método “stick”, os perfis são cortados e montados na própria obra. No método por painéis, as unidades são completamente pré-fabricadas. No método da construção modular, tudo é fabricado fora do canteiro, porém montado no local da obra.
- E) No método “stick”, as unidades são completamente pré-fabricadas. No método por painéis, tudo é fabricado fora do canteiro, porém montado no local da obra. No método da construção modular, os perfis são cortados e montados no próprio canteiro de obras.

37. Considere a planilha apresentada a seguir, elaborada no Microsoft Excel 2016, na sua instalação padrão do Windows.

A	B	C	D	E	F	G	H	I
1								
2	<b>Prazo de entrega do serviço (em dias)</b>			<b>Classificação</b>		<b>Prestador</b>	Manutenção S.A.	
3	1	até	30	Prestador "A"		<b>Término (dias)</b>	100	
4	31	até	60	Prestador "B"		<b>Classificação</b>		
5	61	até	90	Prestador "C"				
6	91	até	120	Prestador "D"				
7	121	até	150	Prestador "E"				
8								

Escolha a alternativa **CORRETA**, que corresponde ao resultado que será exibido na célula H4, após o usuário apertar a tecla ENTER tendo inserido nesta mesma célula o seguinte conteúdo: =PROCV(\$H\$3;\$B\$3:\$E\$7;4;1)

- A) Prestador "E"
- B) Prestador "C"
- C) Prestador "D"
- D) #REF!
- E) #N/D

38. No que diz respeito ao incremento da produção de energia eólica usada para ativar moinhos ou turbinas que geram eletricidade, pode-se afirmar que

- A) o Laboratório Nacional de Energia Renovável (NREL) produzirá os primeiros mapas de velocidade de vento para os EUA a partir de janeiro de 2018, visto que essa é uma fonte de energia nova.
- B) determinadas regiões, em função da velocidade do vento, da geografia, das árvores, dos prédios e dos microclimas, não sofrem variação significativa, uma vez que se utilizam pontos de referência específicos para avaliar o potencial eólico.
- C) as instalações de turbinas eólicas e as fazendas de captação desse tipo de energia têm prioridade para implantação, face a política energética nacional brasileira.
- D) as principais plantas de captação de energia eólica estão situadas na região centroeste.
- E) para a geração de energia eólica, é necessária uma mínima velocidade do vento de 16 km/h.

39. Visando à elaboração de um cronograma de obra para o planejamento e o controle físico financeiro de um edifício com 4 pavimentos, sendo um subsolo com desnível de 4m em relação à rua, um pavimento térreo duplo, um pavimento tipo corporativo com capacidade de carga na laje de 1000 kgf/cm<sup>2</sup> e um pavimento de cobertura, analise as assertivas a seguir sobre as ferramentas gerenciais que poderão ser utilizadas na atividade e assinale a **CORRETA**.

- A) A utilização de pavimento térreo duplo nos obriga a utilizar o método do PDCA (PLAN - DO - CHECK - ACT), pois somente pavimentos térreos simples são contemplados no cronograma físico financeiro.
- B) A existência de subsolo com desnível de 4m obriga serviços de contenção de solos e fundações. Estes influenciam na confecção da EAP (Estrutura Analítica de Projeto), de modo a não ser possível contemplá-los no cronograma físico financeiro.
- C) A carga de 1000 kgf/cm<sup>2</sup> altera completamente o sistema de aferição da estrutura da edificação, dificultando a elaboração do cronograma físico financeiro.
- D) Após a elaboração da EAP (Estrutura Analítica de Projeto), poderá ser confeccionado o cronograma físico financeiro da obra.
- E) A construção do cronograma físico financeiro independe da confecção de uma EAP (Estrutura Analítica de Projeto).

40. O processo após a adjudicação do contrato de uma empresa vencedora de uma licitação é a emissão do empenho da obra e da ordem de serviço para início da construção. O profissional responsável pela medição dos serviços poderá utilizar os critérios de medição que fizeram parte do preâmbulo do edital da licitação pública. Sobre os critérios de medição de obras, analise as afirmações a seguir e marque a **CORRETA**.

- A) A medição será realizada levantando-se em campo os quantitativos executados e multiplicando-se pelos preços unitários constantes da proposta vencedora da licitação; trata-se de medição por serviços efetivamente executados.
- B) Pode-se medir a obra por insumos mais relevantes, como concreto, formas e armadura.
- C) A medição por etapas é um processo de aferição dos serviços por pavimento de obra.
- D) O engenheiro fiscal receberá da empresa executora o boletim de medição e o assinará encaminhando para pagamento.
- E) Os boletins de medição são elaborados unicamente pelo contratante.



EM BRANCO



EM BRANCO